

# Axial Fan Motor

موتور فن های سری FTP از نوع "فن با روتور بیرونی" بوده ، که این موتور ها دارای خصوصیتی از قبیل راندمان بالا ، ساختار فشرده و نصب راحت هستند . این فن ها در سطح وسیعی در کندانسور ها ، اواپراتور ها ، خشک کن ها و دیگر تجهیزات خنک کننده (فن های یخچالی) و همچنین کلیه مکان هایی که نیاز به تهویه هوا دارند مورد مصرف قرار میگیرند .  
 - کلاس عایق بندی حرارتی موتور فن های سری FTP از نوع B و F بوده و کلاس حفاظتی آن IP54\* است .  
 - کلیه موتورها دارای محافظ حرارتی در درون خود هستند .  
 - \*دمای کارکرد موتور فن ها از ۳۰ - درجه سانتیگراد تا ۶۰+ درجه سانتیگراد است .

• IP55 به صورت سفارشی / \*\* دما های خاص قابل سفارش  
 • هواکش های خاص ( سفارشی ) پس از تایید دپارتمان مهندسی فروش قابل ارائه می باشد .

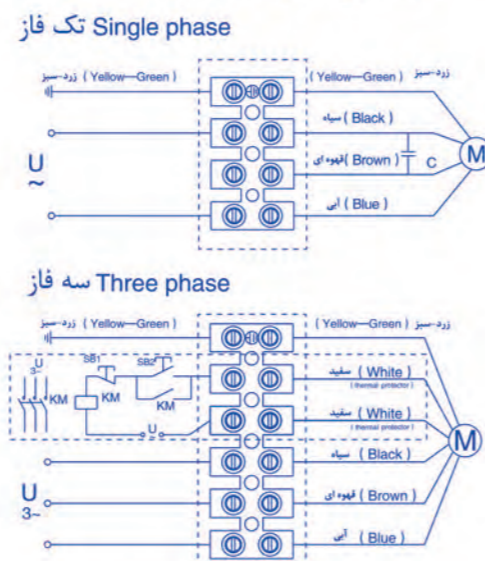
## کدینگ محصولات

### Illustration of fan motor model

① ② ③ ④ ⑤ ⑥ ⑦ ⑧  
 4 E - 350 S - 102 / 34 - G

- ① AC Induction asynchronous external rotor fan motor
- ② Motor poles
- ③ E-Single phase capacitor operation, D-Three phase asynchronous operation
- ④ The diameter of the fan blade
- ⑤ Air direction:S-Sucking, B-Blowing
- ⑥ The diameter of the rotor
- ⑦ The thickness of laminated core
- ⑧ G:Grid fan R:Round Frame Fan T:Cylinder Fan B0:Square Frame Fan B0 B1:Square Frame Fan B1

### نمودار اتصال سیم ها Wiring diagram



گروه تولیدی کرمانی (F-T-P) در سال ۱۹۶۴میلادی) فعالیت خود را جهت تولید هواکش های صنعتی برای کارخانجات تولیدی، پتروشیمی، ذوب آهن، گلخانه ها و صنعت دام و طیور آغاز نمود. این شرکت با جذب و توسعه مستمر کادر منابع انسانی در دپارتمان های طراحی و فنی، با هدف بالا بردن کیفیت محصولات و ساخت سیستمهای تهویه با تکنولوژی روز دنیا گامهای مفیدی در رفع نیازهای مشتری و همچنین صادرات محصولات خود به کشورهای هم جوار برداشته است . فن آوران تهویه پیام (F-T-P) با مدیریت آقای مهندس حمید کرمانی جهت توسعه سبد کالایی خود و رضایتمندی مشتری در زمینه ارائه انواع الکتروموتور والکترومپ های صنعتی و خانگی با برند لیو (تنها نماینده انحصاری محصولات لیو در ایران) فعال بوده و همچنین انواع هواکش های آکسیال از ظرفیت ۱۰۰ الی ۱۵۰۰۰ مترمکعب در ساعت ، فن های سانتریفیوژ بکوارد و فوروارد، سیستم های انتقال مواد، بلوندهای فشار قوی (دمسده هوا) هواکش های گلخانه ای و مرغداری و دامداری را بر طبق آخرین استانداردهای بین المللی تولید و عرضه مینماید.همچنین این شرکت در زمینه تولید و ارائه سیستم های گرمایشی تابشی صنعتی از کشور آلمان،سیستم های هواکش خانگی از کشور ایتالیا و همچنین الکتروموتور در ظرفیت های مختلف فعالیت میکند. کلیه محصولات این شرکت دارای ۲۴ ماه گارانتی و ۱۰ سال خدمات پس از فروش می باشد و با توجه به بالا بودن کیفیت و رضایت مندی مشتری این مجموعه توانسته است در ۶ سال متوالی از سازمان حمایت از حقوق مصرف کننده از دست وزیران وقت تندیس های متوالی دریافت نماید. این شرکت با سپری کردن بیش از ۵۵ سال از فعالیت خود موفق به دریافت گواهینامه ها و تقدیرنامه هایی از جمله موارد زیر گردیده است:

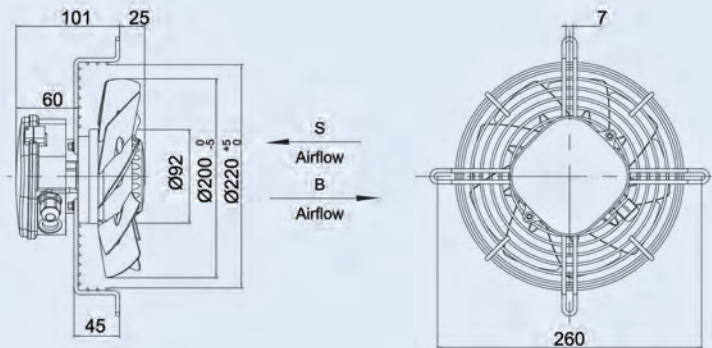


- ✓ استاندارد ملی ایران
- ✓ گواهینامه CE اروپا
- ✓ لوح تقدیر و تندیس حمایت از حقوق تولید کنندگان و مصرف کنندگان
- ✓ گواهینامه ISO ۹۰۰۱ (سیستم مدیریت کیفیت)
- ✓ گواهینامه ISO ۱۰۰۰۲ - ISO ۱۰۰۰۴ (رضایت مندی مشتری)

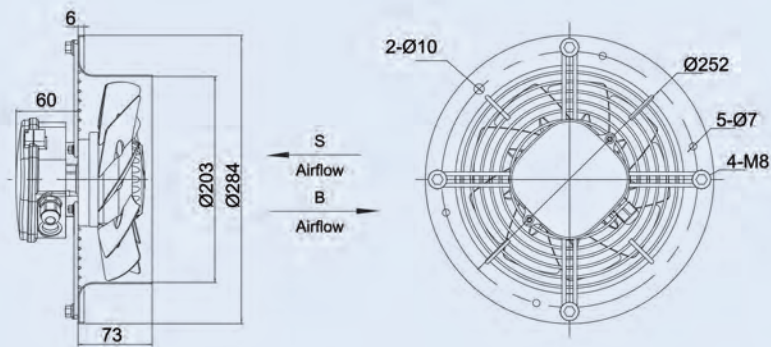
امید است، با همکاری صاحبان صنعت و یاری جستن از ایده های نو و خلق نوآوری های تازه بتوانیم گامی مفید در جهت خودکفایی صنعتی و ارتقاء کیفی محصولات تولیدی و استقلال میهن عزیز برداریم.



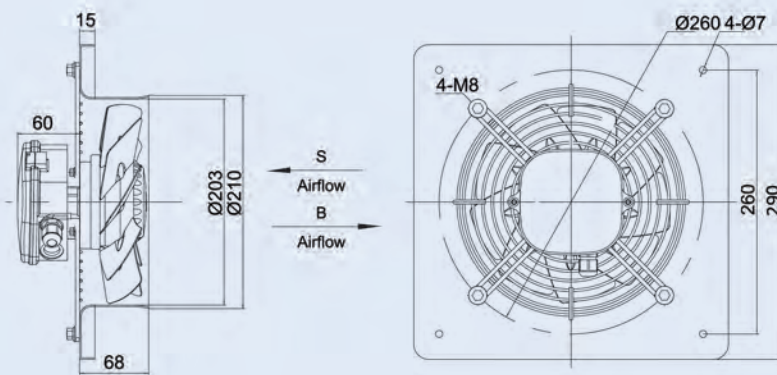
Grid Fan



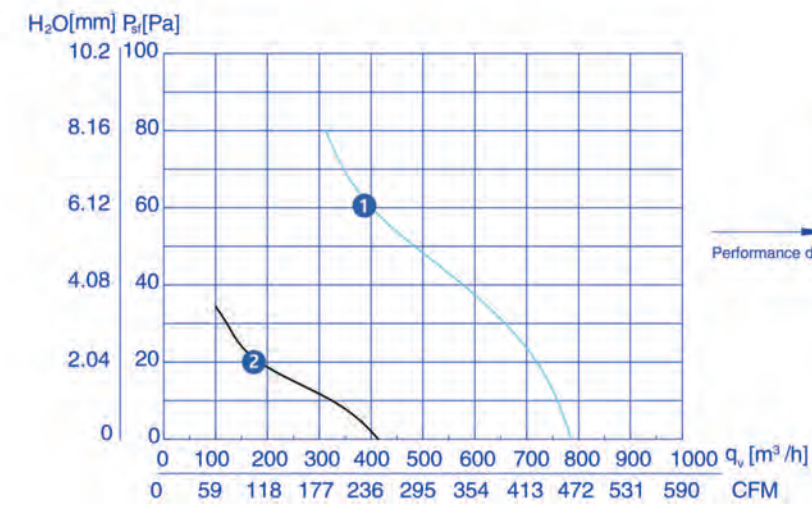
Round Frame Fan



Square Frame Fan B0



## Ø200 Axial Fans

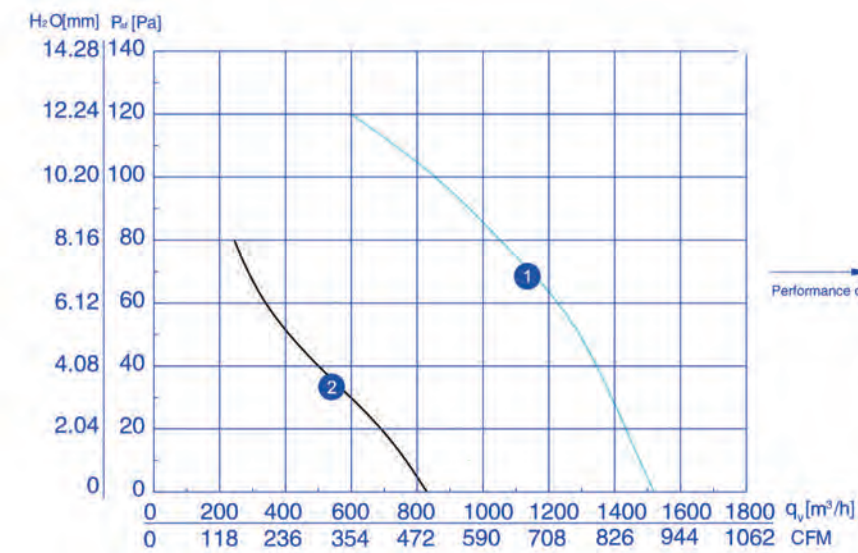
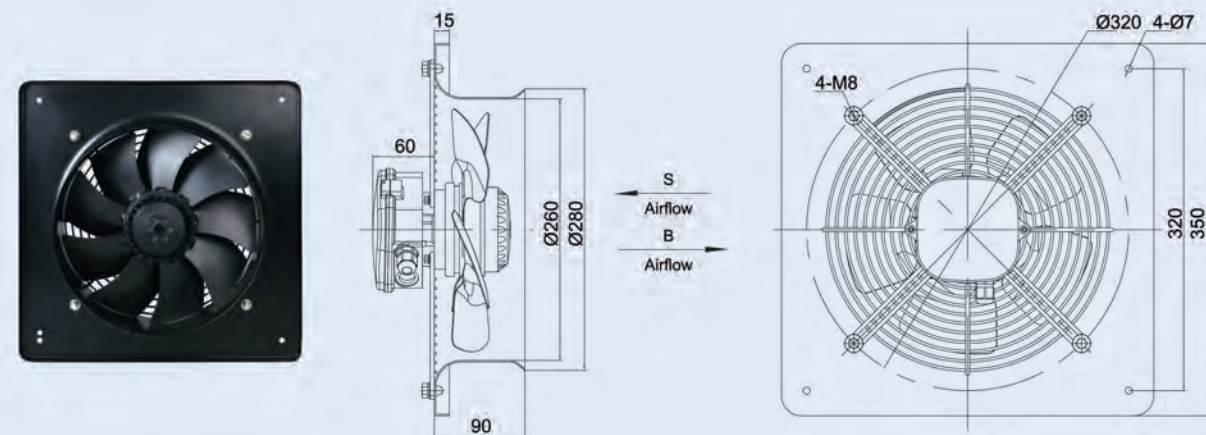
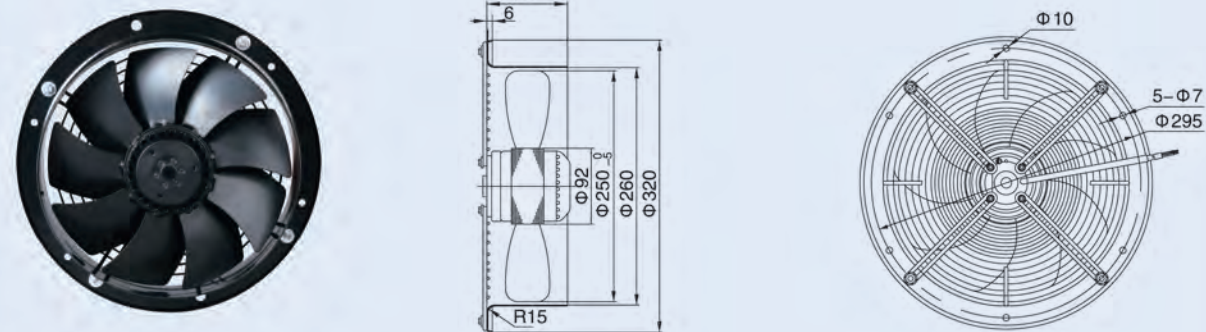
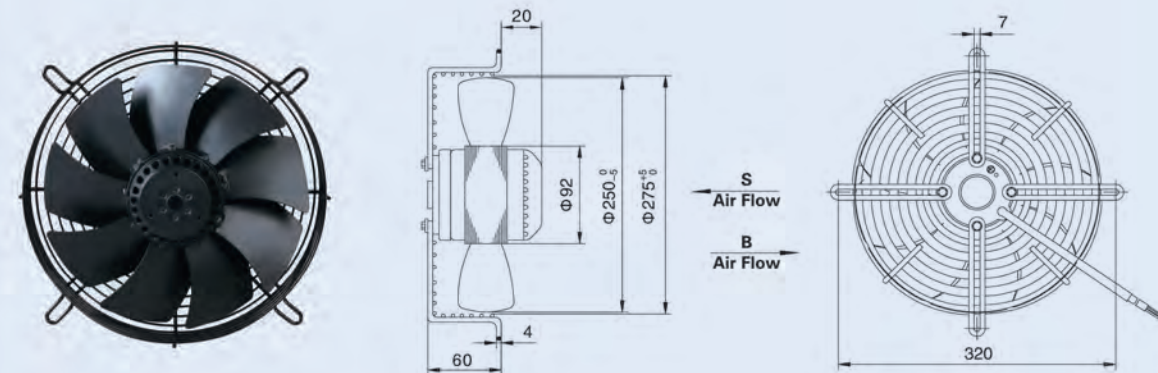


CURVE NO. شماره نمودار	PRESSURE فشار Pa	SPEED سرعت r/min	INPUT توان W	CURRENT شدت جریان A	AIR FLOW دبی هوای خروجی m³/h
1	20	2615	52	0.24	715
	40	2565	53	0.24	580
2	20	1445	42	0.20	215
	30	1435	41	0.20	125

TYPE	VOLTAGE	FREQUENCY	CURRENT	INPUT	SPEED	CAPACITANCE	NET WEIGHT	NOISE	AIR VOLUME	CURVE NO.	LICENSE
	ولتاژ V	فرکانس Hz	شدت جریان A	توان W	سرعت r/min	ظرفیت خازن µF	وزن kg	آلودگی صوتی dBA	دبی هوای خروجی m³/h	شماره نمودار	استاندارد
YWF2E-200S-92/15	220	50	0.25	55	2500	2	2.0	52	780	1	CE
YWF4E-200S-92/15	220	50	0.21	40	1400	1.5	2.0	46	415	2	CE

این فن قابلیت سفارش در نوع B (BLOWING) را دارد.

## Φ250 Axial Fans

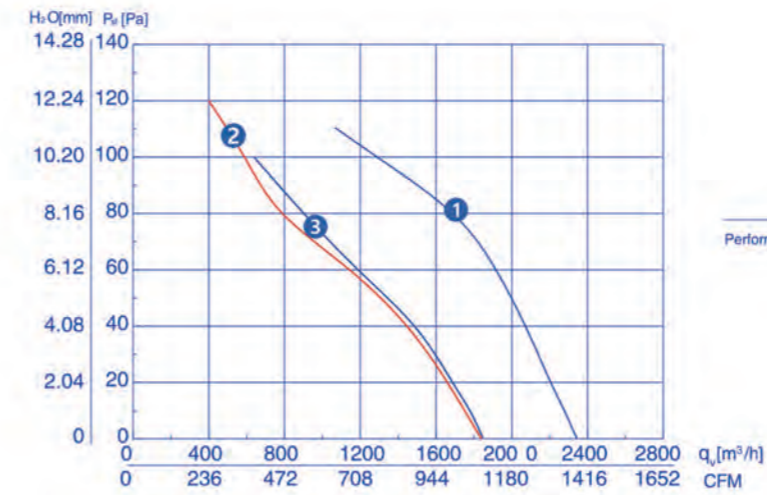
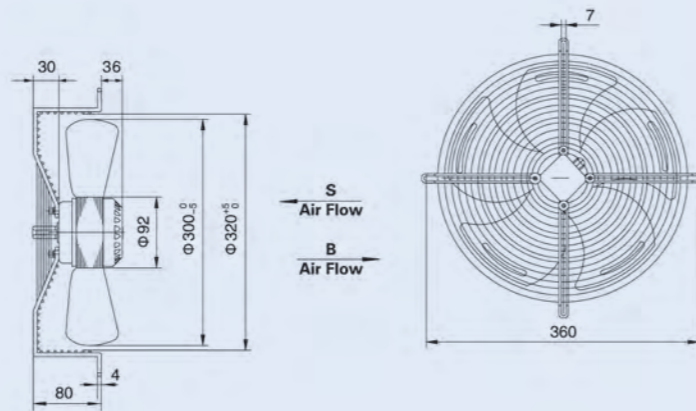
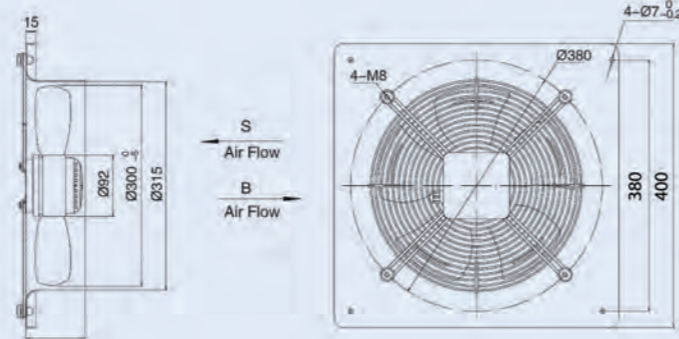


CURVE NO. شماره نمودار	PRESSURE فشار Pa	SPEED سرعت r/min	INPUT توان W	CURRENT شدت جریان A	AIR FLOW دبی هوای خروجی m³/h
1	20	2420	68	0.31	1440
	40	2380	71	0.33	1350
2	20	1450	48	0.23	690
	40	1435	49	0.24	500

TYPE	VOLTAGE ولتاژ V	FREQUENCY فرکانس Hz	CURRENT شدت جریان A	INPUT توان W	SPEED سرعت r/min	CAPACITANCE ظرفیت خازن µF	NET WEIGHT وزن kg	NOISE آلودگی صوتی dBA	AIR VOLUME دبی هوای خروجی m³/h	CURVE NO. شماره نمودار	LICENSE استاندارد
YWF2E-250S-92/25	220	50	0.42	90	2400	3	2.5	60	1460	1	CE
YWF4E-250S-92/25	220	50	0.23	50	1380	2	2.5	55	820	2	CE

این فن قابلیت سفارش در نوع B (BLOWING) را دارد.

## Φ300 Axial Fans



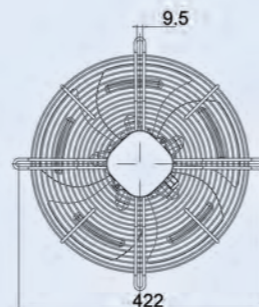
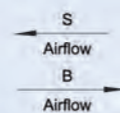
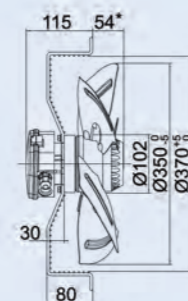
CURVE NO. / شماره نمودار	PRESSURE / فشار (Pa)	SPEED / سرعت (r/min)	INPUT / توان (W)	CURRENT / شدت جریان (A)	AIR FLOW / دبی هوای خروجی (m³/h)
1	20	2465	135	0.61	2200
	60	2310	149	0.68	1880
2	20	1410	90	0.41	1690
	60	1365	98	0.45	1185
3	20	1380	80	0.20	1670
	60	1330	92	0.21	1160

TYPE	VOLTAGE	FREQUENCY	CURRENT	INPUT	SPEED	CAPACITANCE	NET WEIGHT	NOISE	AIR VOLUME	CURVE NO.	LICENSE
تایپ	ولتاژ (V)	فرکانس (Hz)	شدت جریان (A)	توان (W)	سرعت (r/min)	ظرفیت خازن (µF)	وزن (kg)	آلودگی صوتی (dBA)	دبی هوای خروجی (m³/h)	شماره نمودار	استاندارد
YWF2E-300S-92/35	220	50	0.66	145	2300	4	3.0	62	2300	1	CE
YWF4D-300S-92/35	380	50	0.24	75	1380	/	3.0	60	1835	2	CE
YWF4E-300S-92/35	220	50	0.42	85	1380	3	3.0	60	1845	3	CE

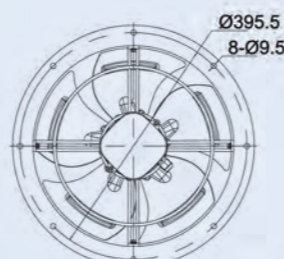
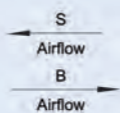
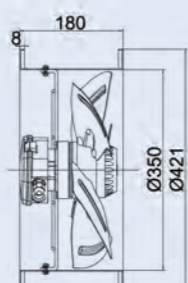
این فن قابلیت سفارش در نوع B (BLOWING) را دارد.



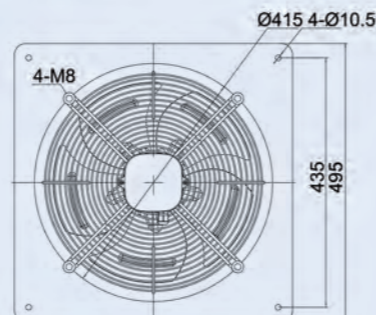
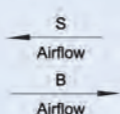
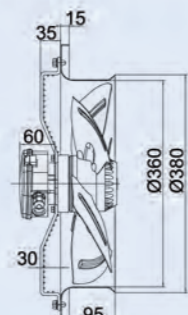
Grid Fan



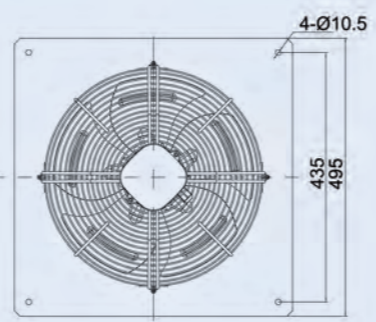
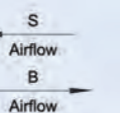
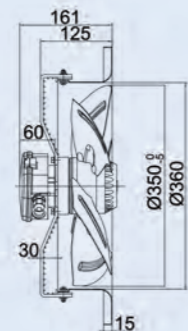
Cylinder Fan



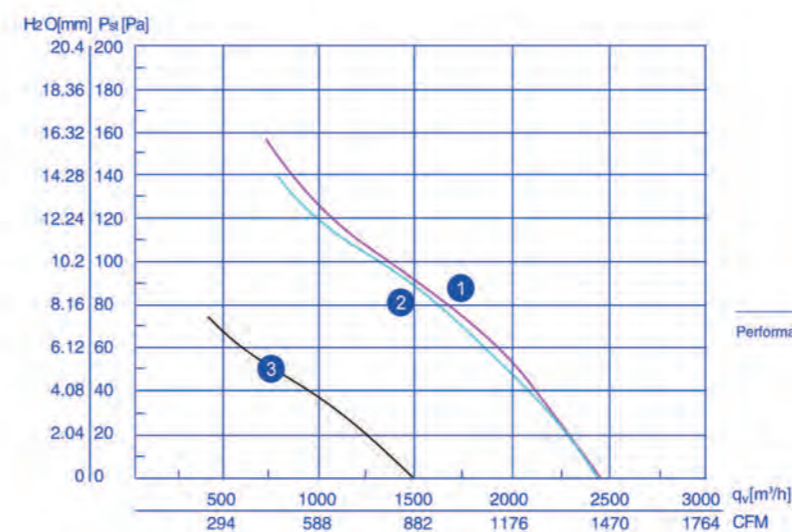
Square Frame Fan B0



Square Frame Fan B1



## Ø350 Axial Fans

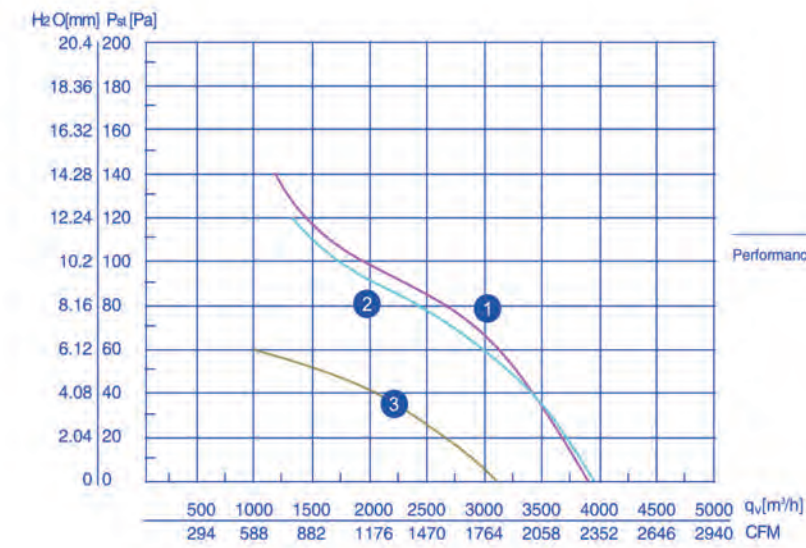
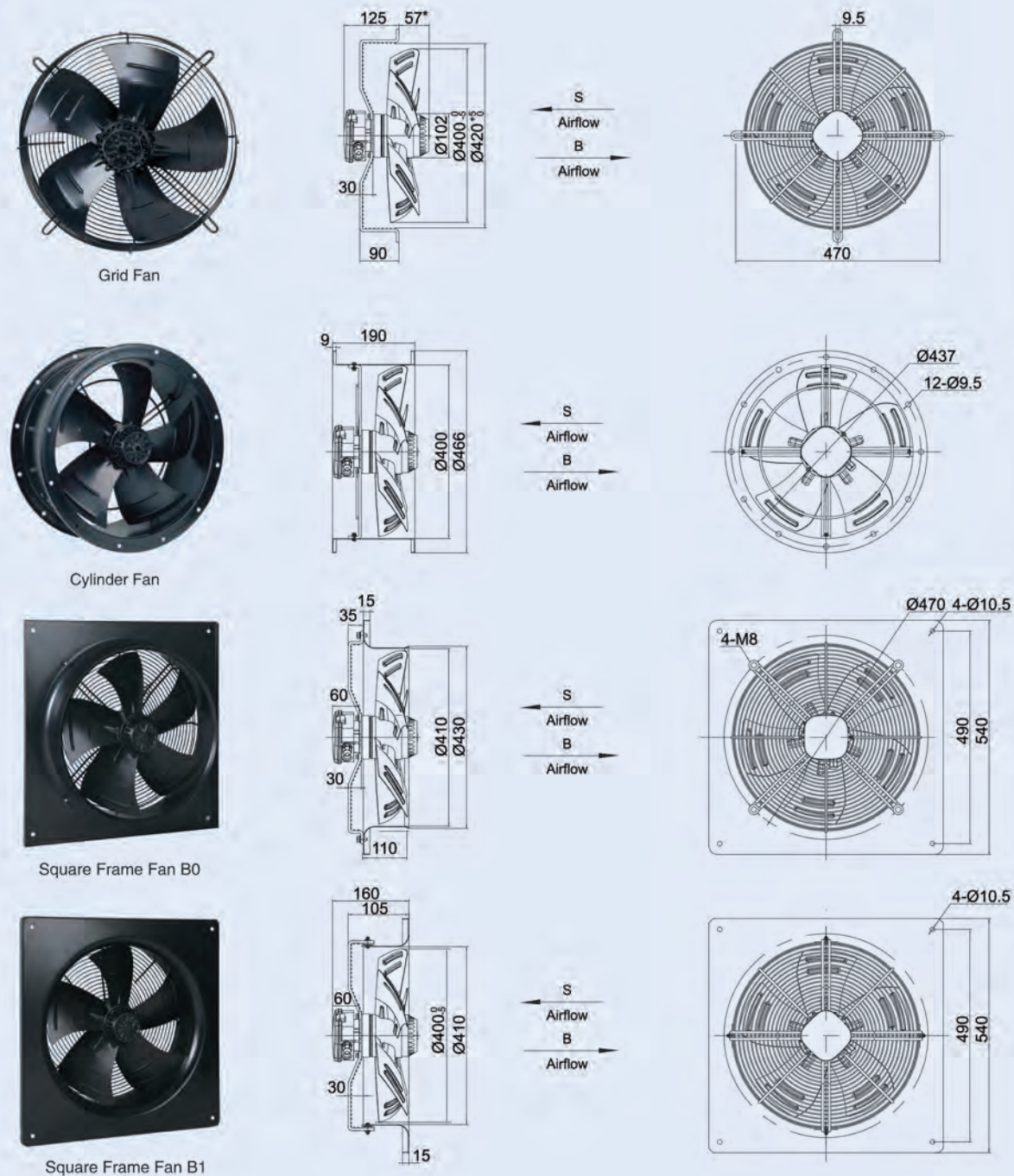


CURVE NO. شماره نمودار	PRESSURE فشار Pa	SPEED سرعت r/min	INPUT توان W	CURRENT شدت جریان A	AIR FLOW دبی هوای خروجی m³/h
1	20	1430	122	0.38	2305
	40	1425	130	0.38	2140
	60	1410	140	0.39	1935
2	20	1425	126	0.62	2300
	40	1415	132	0.64	2145
	60	1400	142	0.66	1910
3	20	945	74	0.36	1380
	40	925	77	0.36	1045
	60	910	80	0.37	600

TYPE	VOLTAGE ولتاژ V	FREQUENCY فرکانس Hz	CURRENT شدت جریان A	INPUT توان W	SPEED سرعت r/min	CAPACITANCE ظرفیت خازن µF	NET WEIGHT وزن kg	NOISE آلودگی صوتی dB(A)	AIR VOLUME دبی هوای خروجی m³/h	CURVE NO. شماره نمودار	LICENSE استاندارد
YWF4D-350S-102/34	380	50	0.40	129	1400	/	5.0	64	2470	1	CE
YWF4E-350S-102/34	220	50	0.65	129	1400	4	5.0	64	2450	2	CE
YWF6E-350S-102/34	220	50	0.37	74	920	3	5.0	56	1730	3	CE

این فن قابلیت سفارش در نوع B (BLOWING) را دارد.

## Ø400 Axial Fans



CURVE NO. شماره نمودار	PRESSURE فشار Pa	SPEED سرعت r/min	INPUT توان W	CURRENT شدت جریان A	AIR FLOW دبی هوای خروجی m³/h
1	20	1410	160	0.44	3675
	40	1405	170	0.45	3425
	60	1390	183	0.45	3130
2	20	1410	156	0.72	3700
	40	1400	167	0.77	3435
	60	1385	178	0.81	3085
3	20	900	106	0.51	2600
	40	870	117	0.55	2000
	60	840	127	0.59	1000

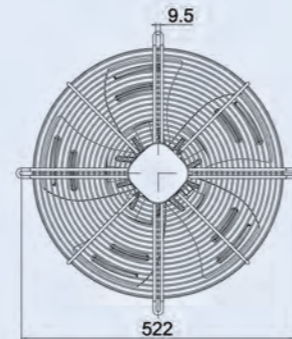
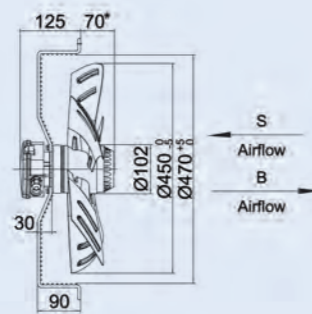
TYPE	VOLTAGE ولتاژ V	FREQUENCY فرکانس Hz	CURRENT شدت جریان A	INPUT توان W	SPEED سرعت r/min	CAPACITANCE ظرفیت خازن µF	NET WEIGHT وزن kg	NOISE آلودگی صوتی dBA	AIR VOLUME دبی هوای خروجی m³/h	CURVE NO.	LICENSE
YWF4D-400S-102/47	380	50	0.47	180	1380	/	6.0	67	3920	1	CE
YWF4E-400S-102/47	220	50	0.82	180	1380	6	6.0	67	3955	2	CE
YWF6E-400S-102/47	220	50	0.52	108	920	4	6.0	59	3100	3	CE

این فن قابلیت سفارش در نوع B (BLOWING) را دارد.

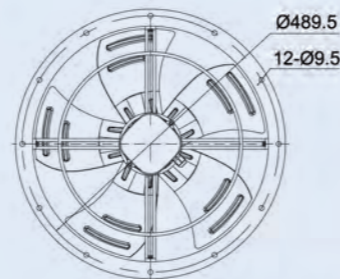
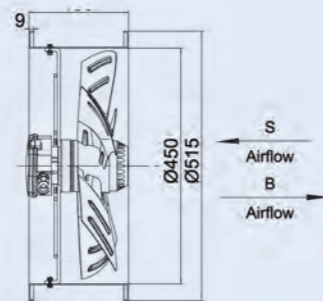
## Ø450 Axial Fans



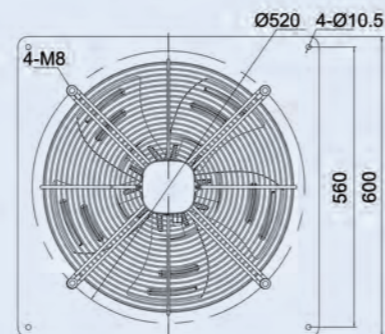
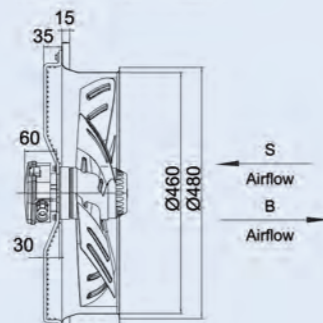
Gird Fan



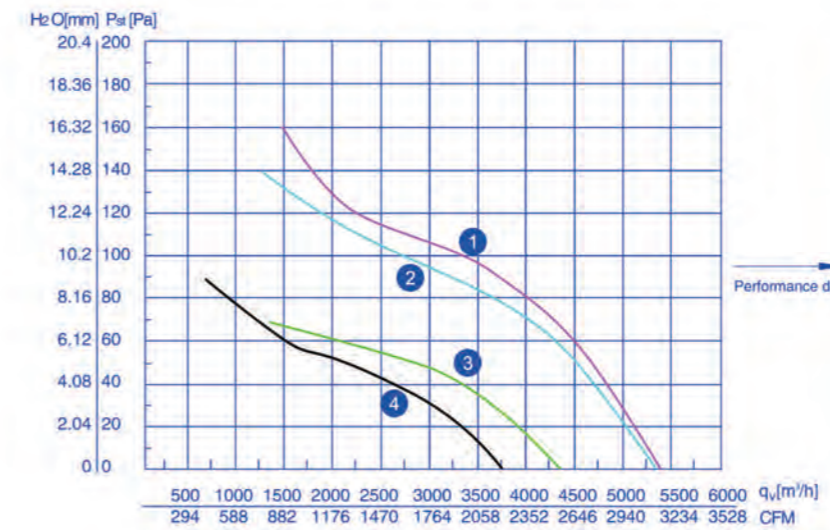
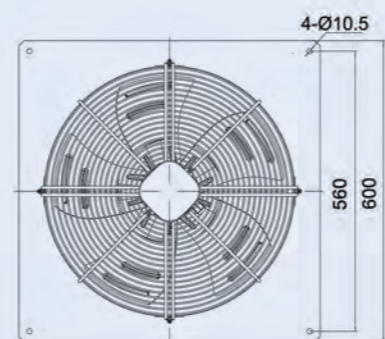
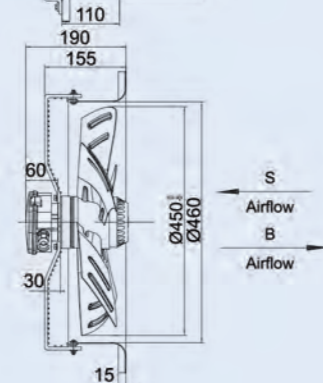
Cylinder Fan



Square Frame Fan B0



Square Frame Fan B1



CURVE NO. شماره نمودار	PRESSURE فشار Pa	SPEED سرعت r/min	INPUT توان W	CURRENT شدت جریان A	AIR FLOW دبی هوای خروجی m³/h
1	20	1370	240	0.52	5140
	40	1355	250	0.54	4845
	60	1345	268	0.56	4505
2	20	1350	245	1.11	5050
	40	1335	261	1.19	4750
	60	1320	272	1.23	4340
3	20	905	148	0.40	3740
	40	890	158	0.40	3030
	60	870	173	0.41	1505
4	20	930	150	0.68	3365
	40	915	155	0.71	2720
	60	900	162	0.74	1450

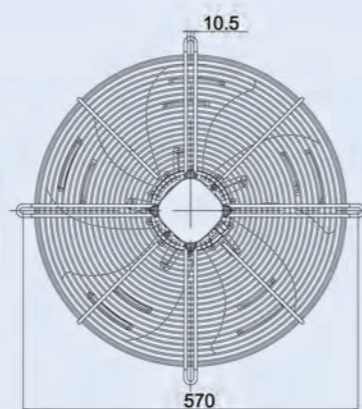
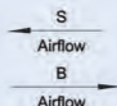
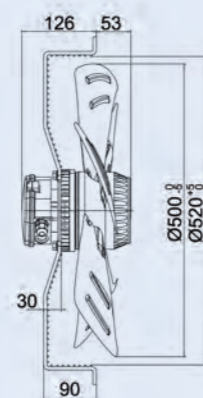
TYPE	VOLTAGE ولتاژ V	FREQUENCY فرکانس Hz	CURRENT شدت جریان A	INPUT توان W	SPEED سرعت r/min	CAPACITANCE ظرفیت خازن µF	NET WEIGHT وزن kg	NOISE آلودگی صوتی dBA	AIR VOLUME دبی هوای خروجی m³/h	CURVE NO. شماره نمودار	LICENSE استاندارد
YWF4D-450S-102/60	380	50	0.55	250	1350	/	8.0	69	5415	1	CE
YWF4E-450S-102/60	220	50	1.15	250	1350	8	8.0	69	5365	2	CE
YWF6D-450S-102/60	380	50	0.40	150	900	/	8.0	61	4270	3	CE
YWF6E-450S-102/60	220	50	0.75	150	920	6	8.0	61	3775	4	CE

این فن قابلیت سفارش در نوع B (BLOWING) را دارد.

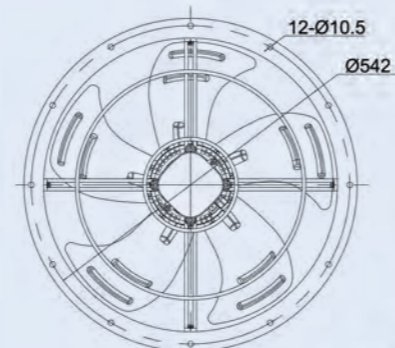
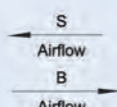
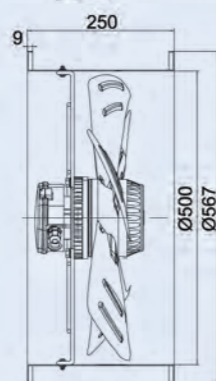
## Ø500 Axial Fans



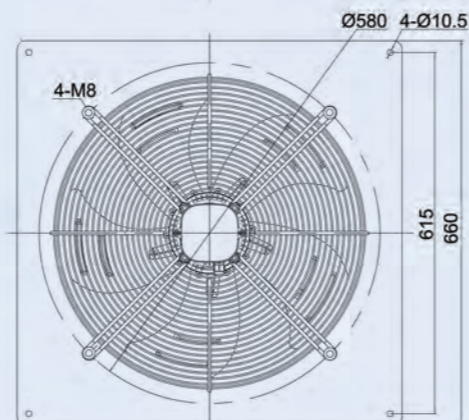
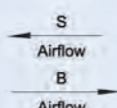
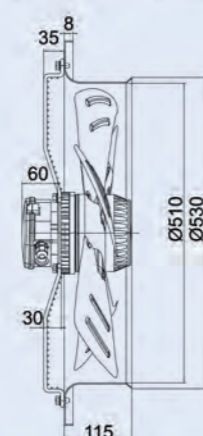
Grid Fan



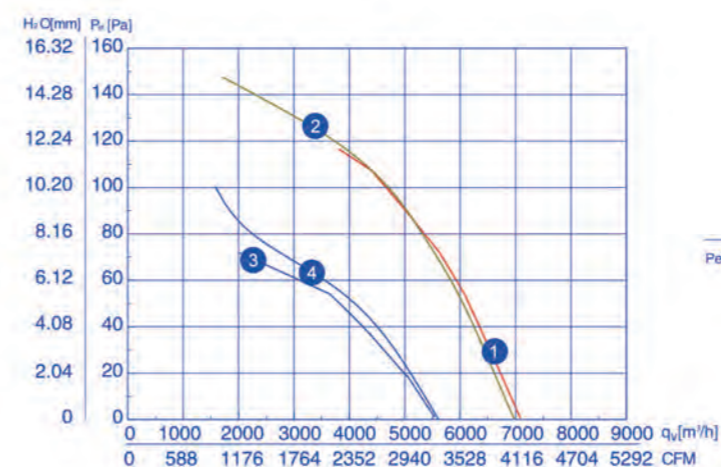
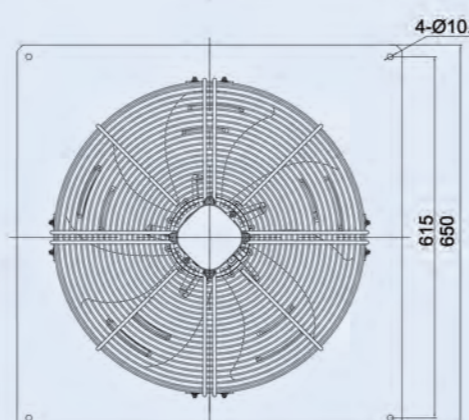
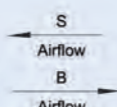
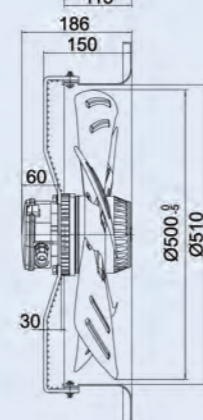
Cylinder Fan



Square Frame Fan B0



Square Frame Fan B1



Performance data

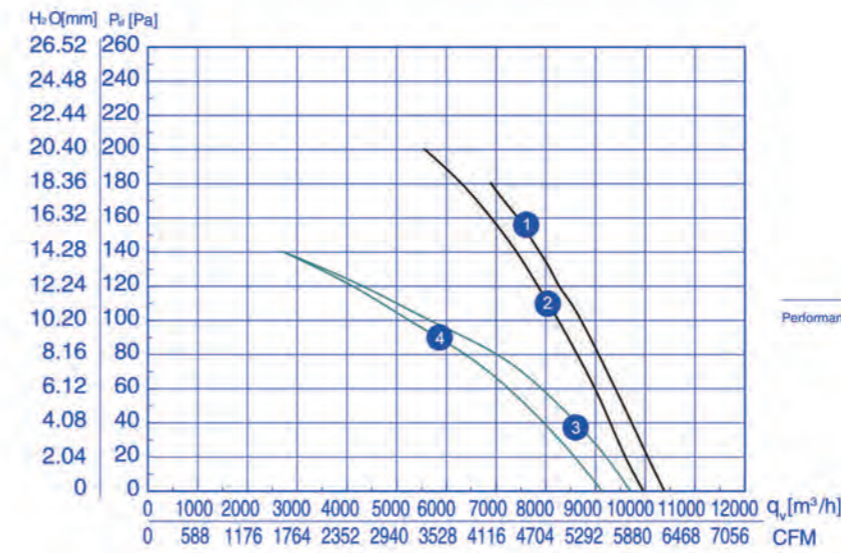
CURVE NO. شماره نمودار	PRESSURE فشار Pa	SPEED سرعت r/min	INPUT توان W	CURRENT شدت جریان A	AIR FLOW دبی هوای خروجی m³/h
1	20	1360	370	0.79	6750
	60	1335	408	0.84	6000
	80	1320	433	0.87	5600
2	20	1370	338	1.51	6750
	60	1340	373	1.70	5915
	80	1325	397	1.80	5600
3	20	915	205	0.52	5100
	60	895	231	0.55	3700
	80	870	258	0.58	2100
4	20	930	218	1.01	5100
	60	910	239	1.11	3600
	80	900	256	1.18	2250

TYPE	VOLTAGE	FREQUENCY	CURRENT	INPUT	SPEED	CAPACITANCE	NET WEIGHT	NOISE	AIR VOLUME	CURVE NO.	LICENSE
ولتاژ V	فرکانس Hz	شدت جریان A	توان W	سرعت r/min	ظرفیت خازن µF	وزن kg	آلودگی صوتی dBA	دبی هوای خروجی m³/h	شماره نمودار	استاندارد	
YWF4D-500S-137/35	380	50	0.85	414	1300	/	9.0	71	7000	1	CE
YWF4E-500S-137/35	220	50	1.75	380	1320	10	9.0	71	7050	2	CE
YWF6D-500S-137/35	380	50	0.54	210	900	/	9.0	66	5510	3	CE
YWF6E-500S-137/35	220	50	1.05	230	900	10	9.0	66	5510	4	CE

این فن قابلیت سفارش در نوع B (BLOWING) را دارد.



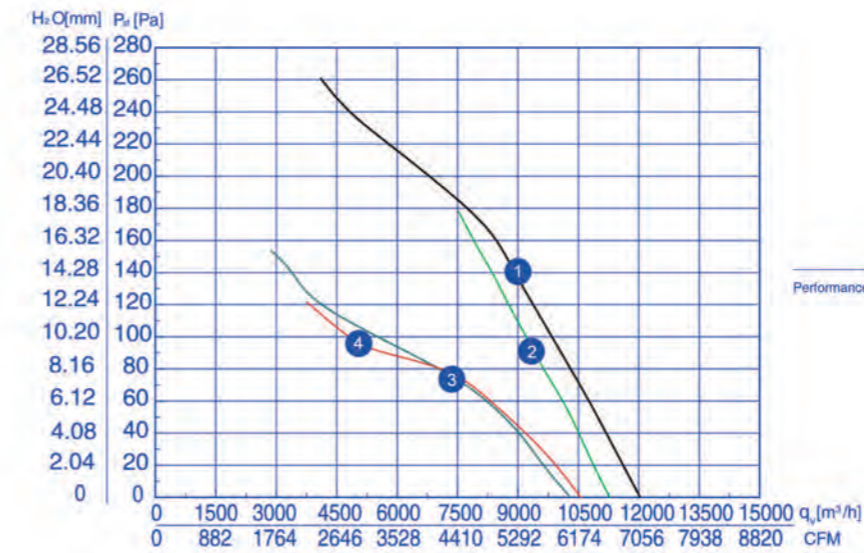
## Φ 600 Axial Fans



CURVE NO. شماره نمودار	PRESSURE فشار Pa	SPEED سرعت r/min	INPUT توان W	CURRENT شدت جریان A	AIR FLOW دبی هوای خروجی m³/h
1	20	1370	748	1.50	10100
	80	1340	830	1.62	9050
	160	1315	982	1.85	7500
2	20	1400	635	2.95	9800
	80	1390	695	3.26	8750
	160	1320	811	3.79	7800
3	20	930	490	1.44	9400
	80	920	551	1.49	7000
	120	905	625	1.54	4500
4	20	930	450	2.49	8580
	80	910	502	2.68	6455
	120	885	571	2.95	4170

TYPE	VOLTAGE	FREQUENCY	CURRENT	INPUT	SPEED	CAPACITANCE	NET WEIGHT	NOISE	AIR VOLUME	CURVE NO.	LICENSE
	ولتاژ V	فرکانس Hz	شدت جریان A	توان W	سرعت r/min	ظرفیت خازن μF	وزن kg	آلودگی صوتی dBA	دبی هوای خروجی m³/h	شماره نمودار	استاندارد
YWF4D-600S-137/70	380	50	1.57	780	1360	/	14.0	74	10490	1	CE
YWF4E-600S-137/70	220	50	3.20	700	1360	16	14.0	74	10000	2	CE
YWF6D-600S-137/70	380	50	1.45	500	920	/	14.0	70	9750	3	CE
YWF6E-600S-137/70	220	50	2.45	480	900	12	14.0	70	9130	4	CE

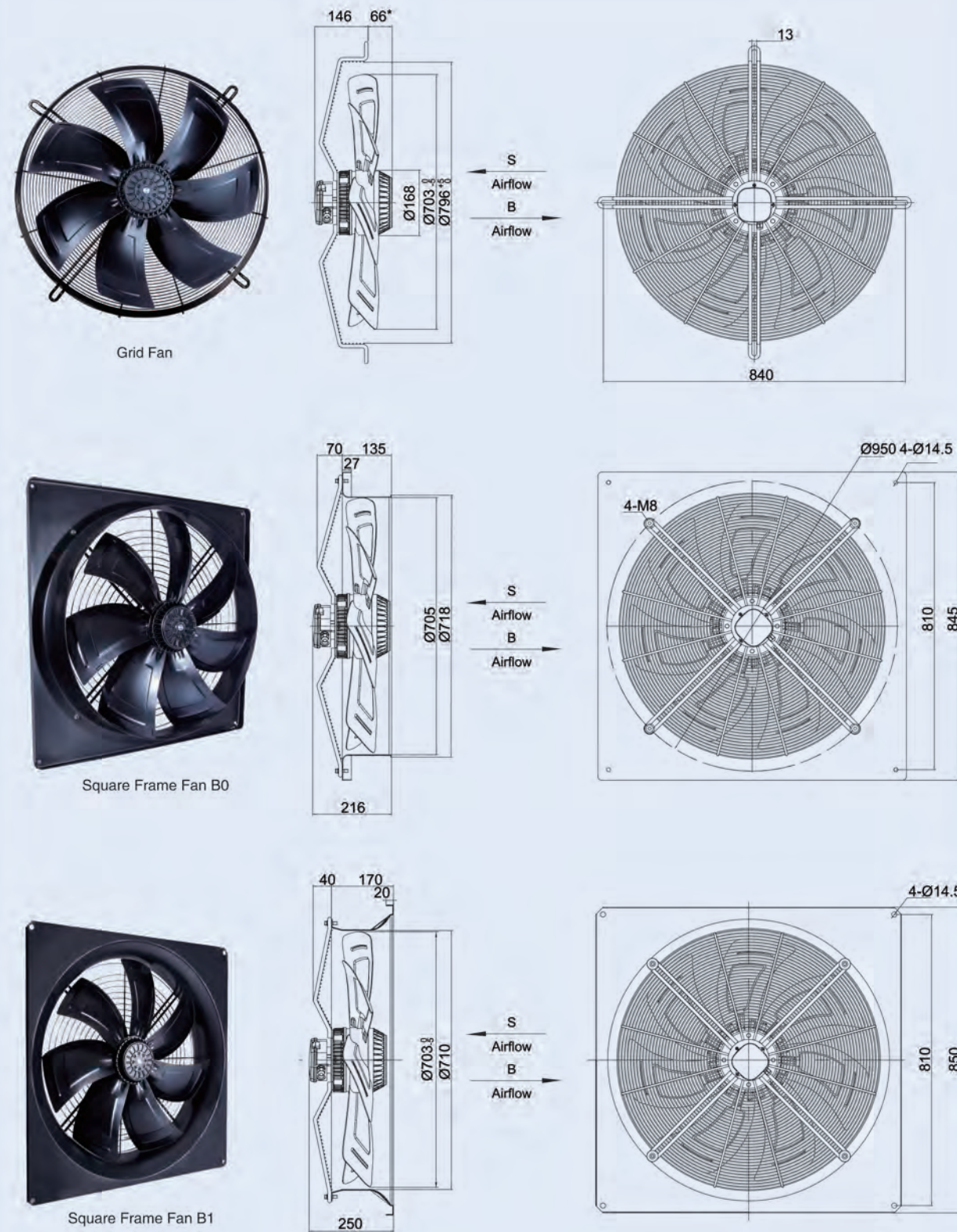
## Φ 630 Axial Fans



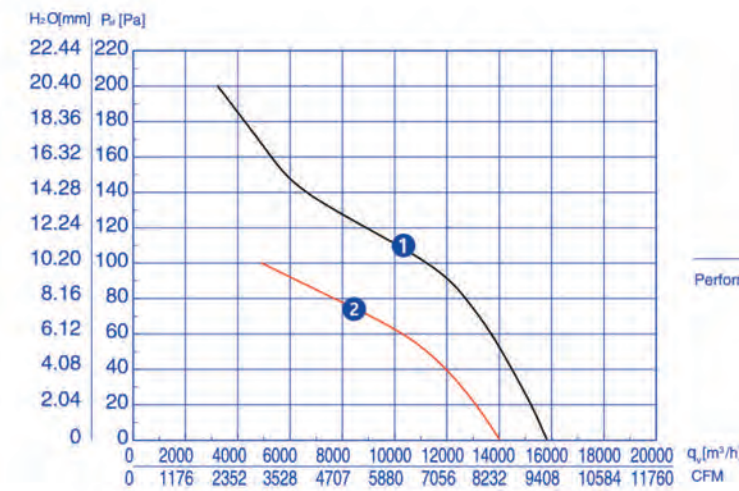
CURVE NO. شماره نمودار	PRESSURE فشار Pa	SPEED سرعت r/min	INPUT توان W	CURRENT شدت جریان A	AIR FLOW دبی هوای خروجی m³/h
1	20	1370	768	1.56	11700
	80	1340	870	1.71	10400
	160	1315	982	1.85	8510
2	20	1390	718	3.33	10500
	80	1365	807	3.80	9200
3	160	1320	944	4.46	8400
	20	920	574	1.57	9700
4	80	900	649	1.63	7300
	120	880	724	1.68	4200
4	20	925	508	2.80	10000
	80	895	582	3.09	7000
	120	860	674	3.45	3800

TYPE	VOLTAGE ولتاژ V	FREQUENCY فرکانس Hz	CURRENT شدت جریان A	INPUT توان W	SPEED سرعت r/min	CAPACITANCE ظرفیت خازن µF	NET WEIGHT وزن kg	NOISE آلودگی صوتی dBA	AIR VOLUME دبی هوای خروجی m³/h	CURVE NO. شماره نمودار	LICENSE استاندارد
YWF4D-630S-137/70	380	50	1.95	800	1320	/	15.0	75	12000	1	CE
YWF4E-630S-137/70	220	50	3.50	750	1360	16	15.0	75	10800	2	CE
YWF6D-630S-137/70	380	50	1.45	550	900	/	15.0	71	10400	3	CE
YWF6E-630S-137/70	220	50	2.70	550	900	12	15.0	71	10500	4	CE

این فن قابلیت سفارش در نوع B (BLOWING) را دارد.



## Φ 710 Axial Fans

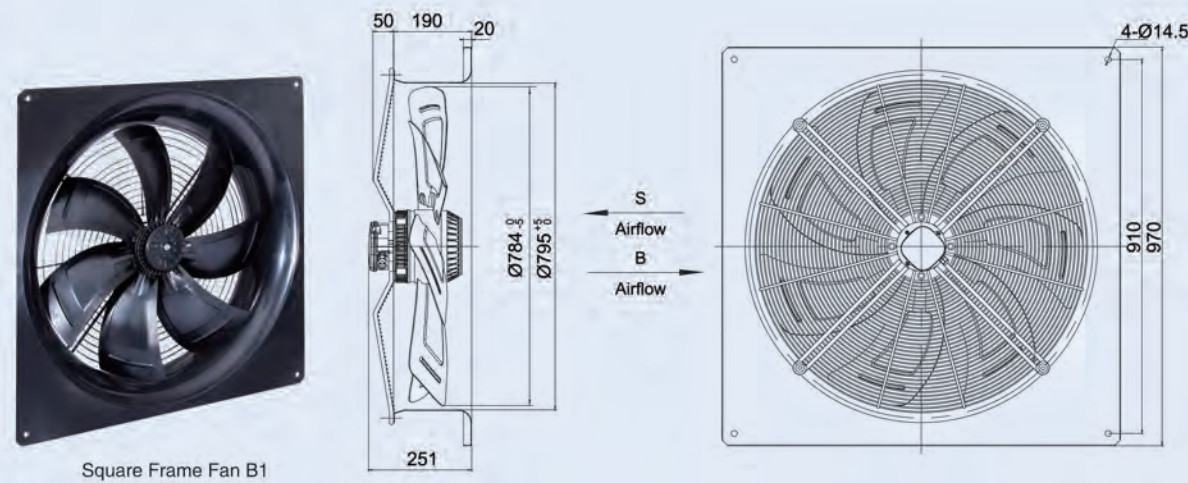


CURVE NO. شماره نمودار	PRESSURE فشار Pa	SPEED سرعت r/min	INPUT توان W	CURRENT شدت جریان A	AIR FLOW دبی هوای خروجی m³/h
1	20	920	790	1.70	15000
	60	905	868	1.73	13800
	120	890	1010	1.93	8400
2	180	870	1156	2.14	4200
	20	765	626	1.20	13000
	60	715	685	1.23	10100
	80	700	696	1.25	7800
	100	655	754	1.36	5000

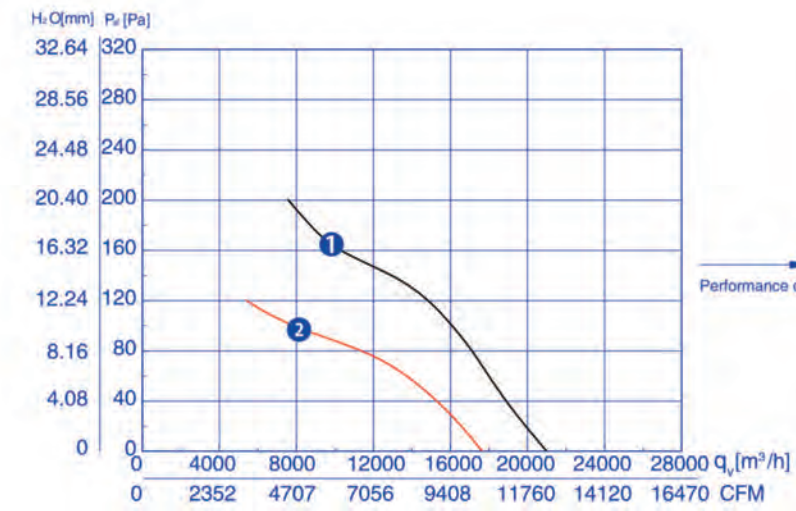
TYPE	VOLTAGE	FREQUENCY	CURRENT	INPUT	SPEED	CAPACITANCE	NET WEIGHT	NOISE	AIR VOLUME	CURVE NO.	LICENSE
	ولتاژ V	فرکانس Hz	شدت جریان A	توان W	سرعت r/min	ظرفیت خازن µF	وزن kg	آلودگی صوتی dBA	دبی هوای خروجی m³/h	شماره نمودار	استاندارد
YWF6D-710S-180/75	Δ 380	50	1.90	900	900	/	25.0	73	15900	1	CE
	Y 380	50	1.15	650	730	/	25.0	72	14000	2	CE

این فن قابلیت سفارش در نوع B (BLOWING) را دارد.

## Ø 800 Axial Fans



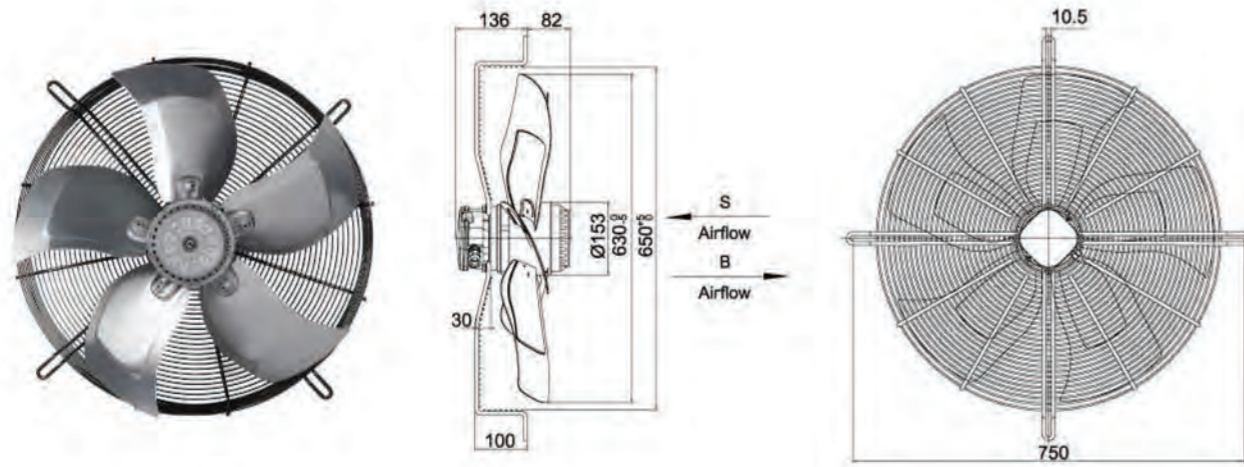
Square Frame Fan B1



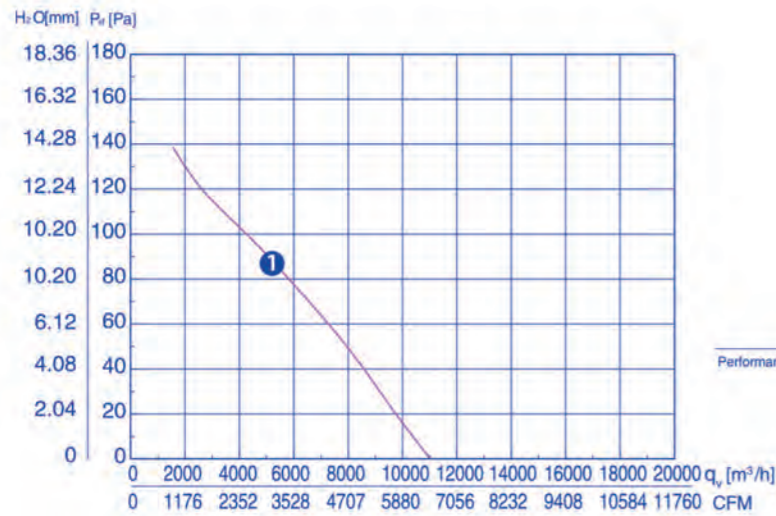
CURVE NO. شماره نمودار	PRESSURE فشار Pa	SPEED سرعت r/min	INPUT توان W	CURRENT شدت جریان A	AIR FLOW دبی هوای خروجی m³/h
1	20	930	1255	3.06	20000
	60	915	1389	3.16	17500
	120	905	1519	3.30	15000
	180	890	1663	3.46	9000
2	20	780	975	1.85	17000
	60	735	1057	1.90	13000
	80	710	1109	2.00	11800
	100	705	1126	2.03	8000

TYPE	VOLTAGE ولتاژ V	FREQUENCY فرکانس Hz	CURRENT شدت جریان A	INPUT توان W	SPEED سرعت r/min	CAPACITANCE ظرفیت خازن µF	NET WEIGHT وزن kg	NOISE آلودگی صوتی dBA	AIR VOLUME دبی هوای خروجی m³/h	CURVE NO. شماره نمودار	LICENSE استاندارد
YWF6D-800S-180/75	Δ 380	50	2.85	1200	920	/	25.0	75	21000	1	CE
	Y 380	50	1.65	930	770	/	25.0	74	17635	2	CE

# AXIAL FAN Ø 630 AL-FANS

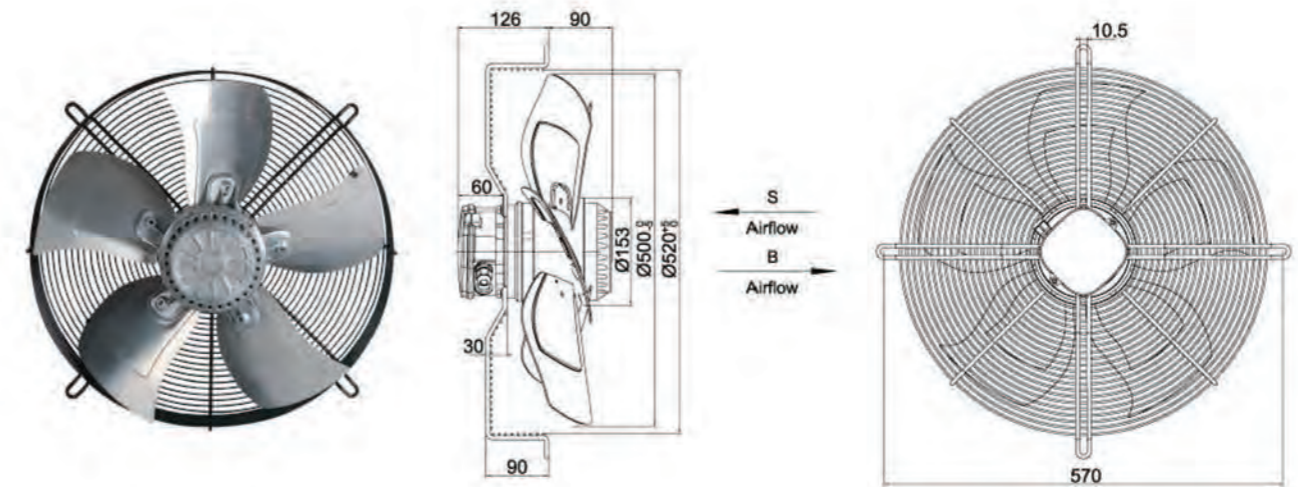


TYPE	VOLTAGE	FREQUENCY	CURRENT	INPUT	SPEED	CAPACITANCE	NET WEIGHT	NOISE	AIR VOLUME	CURVE NO.
	ولتاژ V	فرکانس Hz	شدت جریان A	توان W	سرعت r/min	ظرفیت خازن µF	وزن kg	آلودگی صوتی dBA	دبی هوای خروجی m <sup>3</sup> /h	شماره نمودار
YWF6D630S-145/80-G	380	50	1.50	580	900	/	18.0	71	10800	1

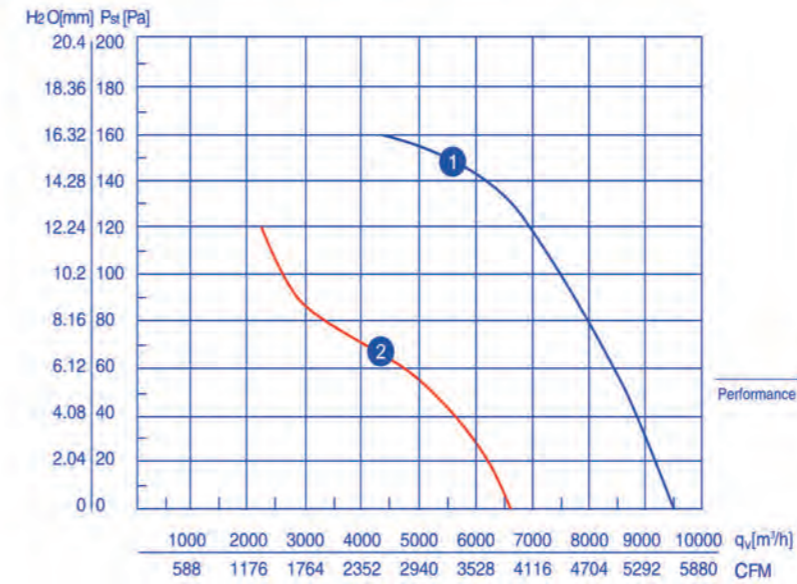


CURVE NO. شماره نمودار	PRESSURE فشار Pa	SPEED سرعت r/min	INPUT توان W	CURRENT شدت جریان A	AIR FLOW دبی هوای خروجی m <sup>3</sup> /h
1	20	880	610	1.57	10500
	80	860	680	1.63	7900
	120	840	750	1.68	5600

# AXIAL FAN Ø 500 AL-FANS

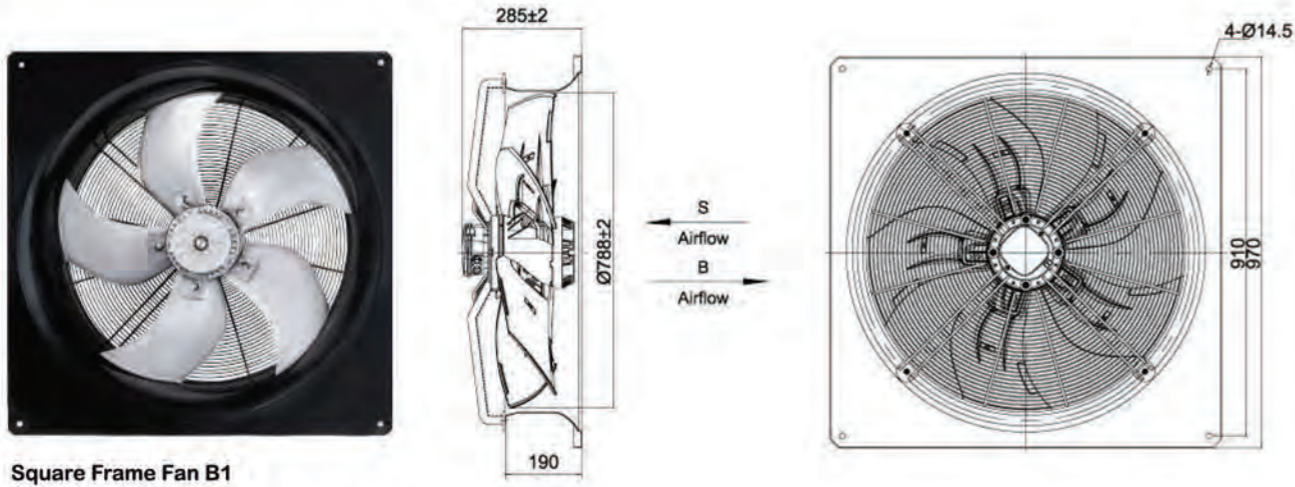


TYPE	VOLTAGE	FREQUENCY	CURRENT	INPUT	SPEED	CAPACITANCE	NET WEIGHT	NOISE	AIR VOLUME	CURVE NO.	LICENSE
	ولتاژ V	فرکانس Hz	شدت جریان A	توان W	سرعت r/min	ظرفیت خازن µF	وزن kg	آلودگی صوتی dBA	دبی هوای خروجی m <sup>3</sup> /h	شماره نمودار	استاندارد
YWF4D500S-145/65-G	Δ 380	50	1.50	800	1320	/	16.0	72	9530	1	CE
	Y 380	50	1.0	300	900	/	16.0	68	6620	2	CE



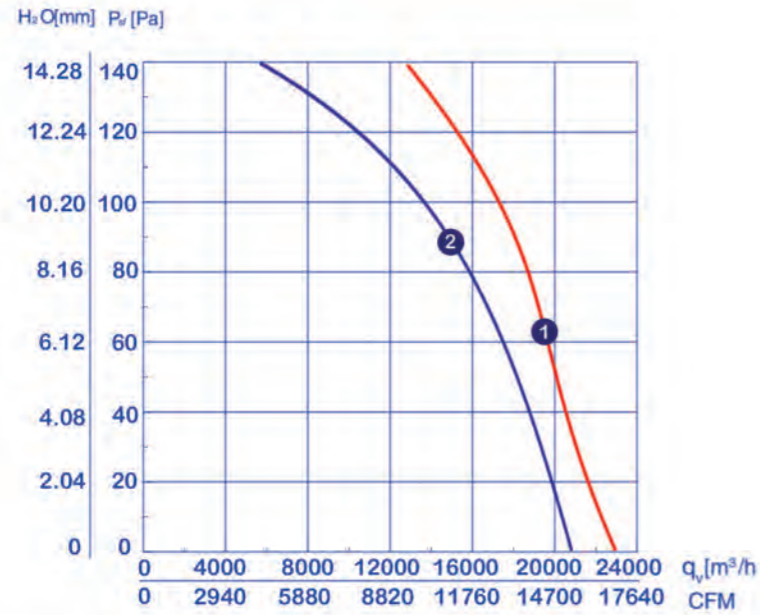
CURVE NO. شماره نمودار	PRESSURE فشار Pa	SPEED سرعت r/min	INPUT توان W	CURRENT شدت جریان A	AIR FLOW دبی هوای خروجی m <sup>3</sup> /h
1	20	1380	704	1.38	9195
	60	1375	746	1.44	8475
	80	1365	778	1.48	8135
2	20	960	287	1.15	6205
	60	955	323	1.17	4925
	80	950	336	1.17	3025

# AXIAL FAN Ø 800 AL-FANS

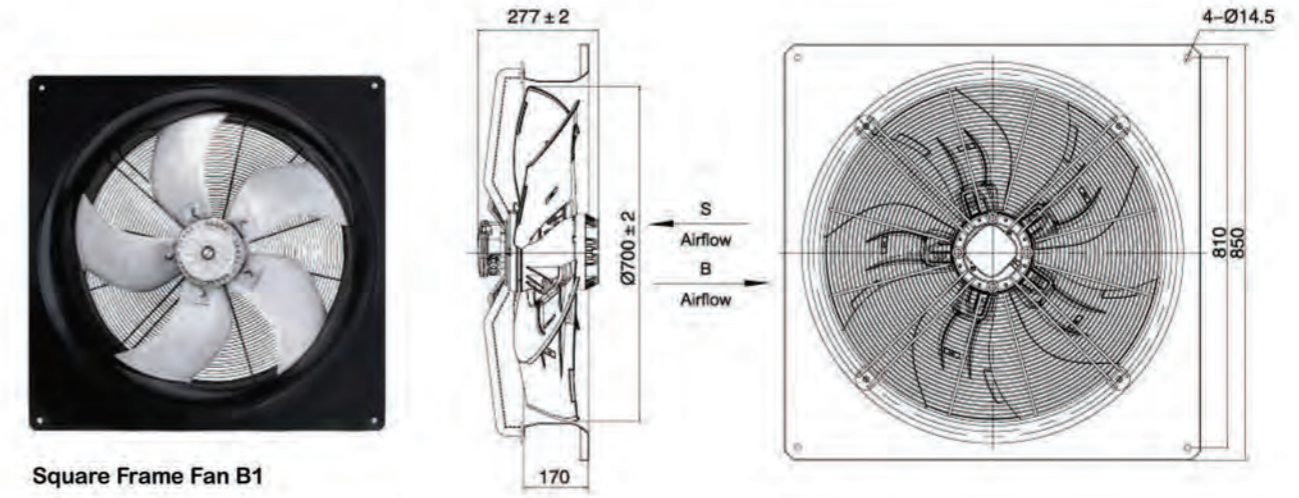


Square Frame Fan B1

TYPE	VOLTAGE	FREQUENCY	CURRENT	INPUT	SPEED	CAPACITANCE	NET WEIGHT	NOISE	AIR VOLUME	CURVE NO.	LICENSE
	ولتاژ V	فرکانس Hz	شدت جریان A	توان W	سرعت r/min	ظرفیت خازن µF	وزن kg	آلودگی صوتی dBA	دبی هوای خروجی m <sup>3</sup> /h	شماره نمودار	استاندارد
YWF6D-800S-180/105A-B1	Δ 380	50	3.45	1900	890	/	45.0	74	23000	1	CE
	Y 380	50	2.20	1300	700	/	45.0	73	20500	2	CE

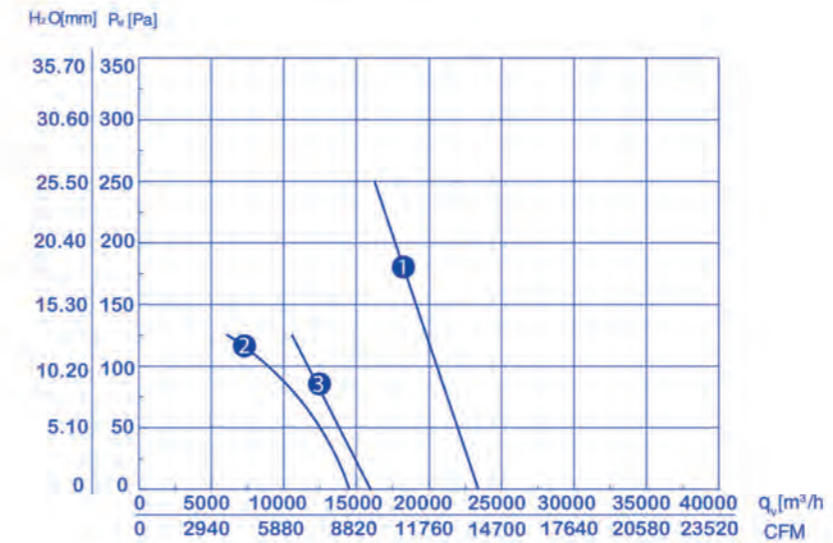


# AXIAL FAN Ø 710 AL-FANS



Square Frame Fan B1

TYPE	VOLTAGE	FREQUENCY	CURRENT	INPUT	SPEED	CAPACITANCE	NET WEIGHT	NOISE	AIR VOLUME	CURVE NO.	LICENSE
	ولتاژ V	فرکانس Hz	شدت جریان A	توان W	سرعت r/min	ظرفیت خازن µF	وزن kg	آلودگی صوتی dBA	دبی هوای خروجی m <sup>3</sup> /h	شماره نمودار	استاندارد
YWF4D-710S-180/105A-B1	Δ 380	50	4.40	2260	1380	/	40.0	79	23000	1	CE
YWF6D-710S-180/105A-B1	Δ 380	50	2.50	1020	950	/	40.0	72	14300	2	CE
	Y 380	50	1.40	820	850	/	40.0	71	15200	3	CE



## Air Director for Axial fan

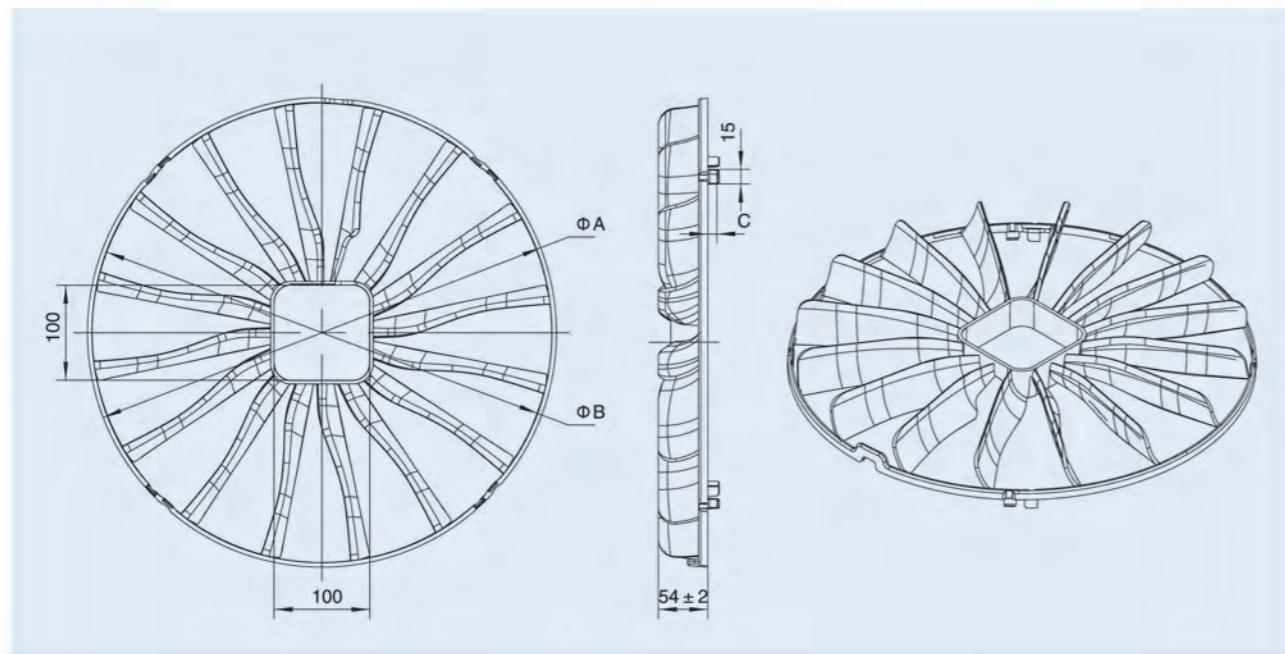


### هدایت کننده هوا :

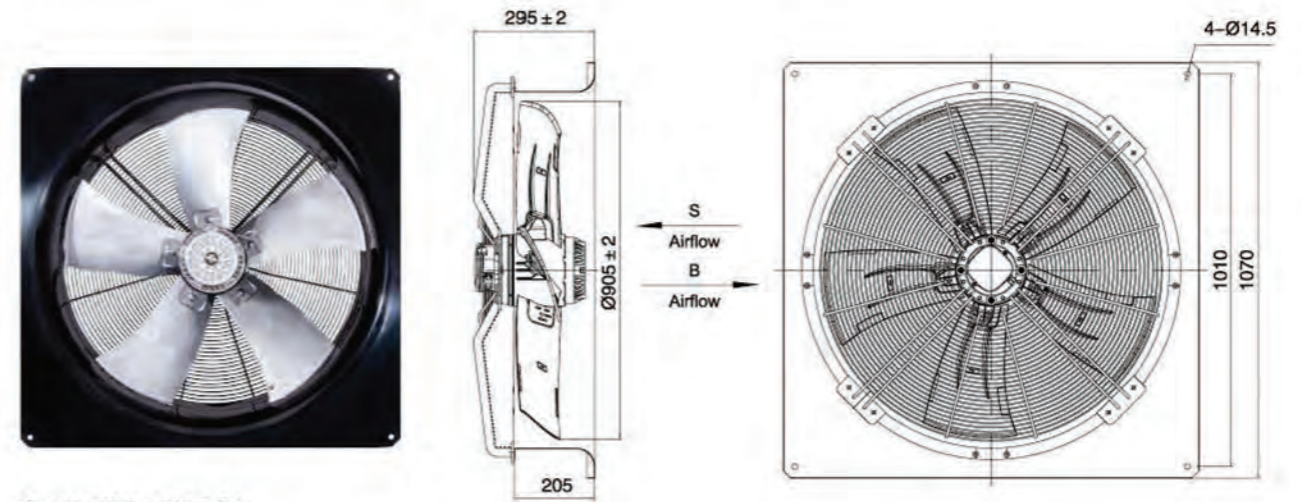
هدایت کننده هوا جریان هوای مارپیچی را به جریان هوای مستقیم تبدیل کرده و پرتاب و بازده جریان هوا را به میزان ۴۰٪ افزایش داده و تاثیر قابل توجهی در زمینه تبرید و تهویه مطبوع می گذارد.



TYPE	A	B	C
350	373	361	10
400	413	401	10
450	478	466	10
500	508	496	10

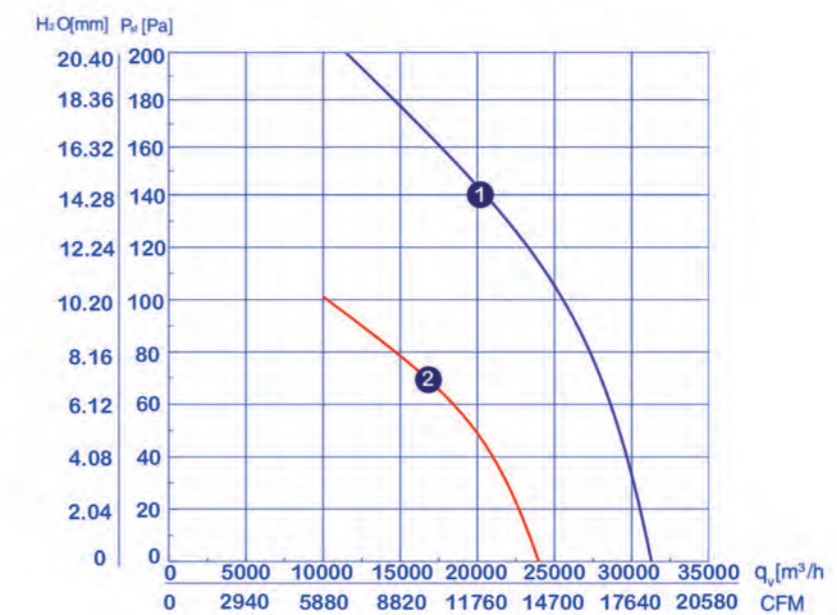


## AXIAL FAN Ø910 AL-FANS

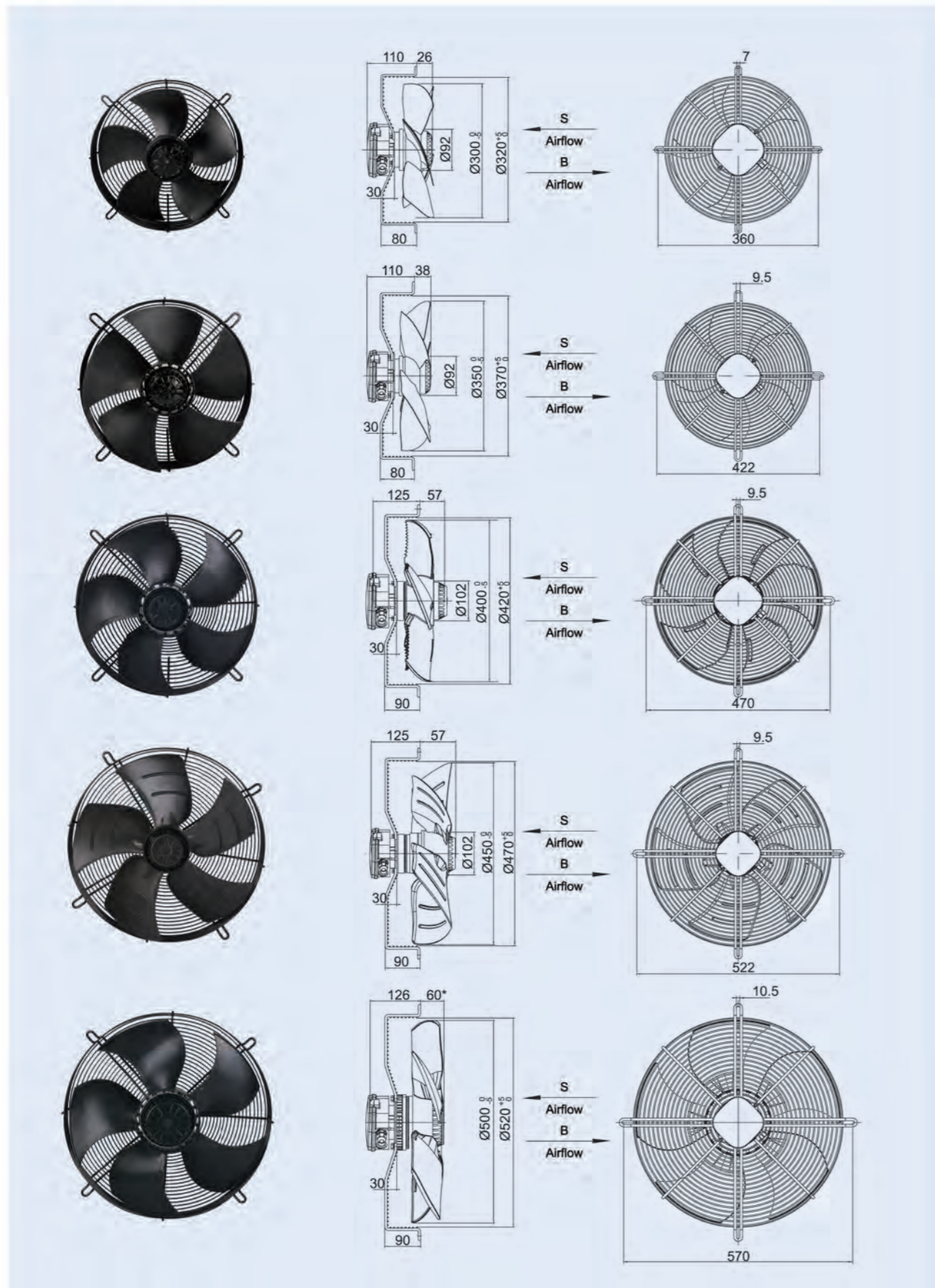
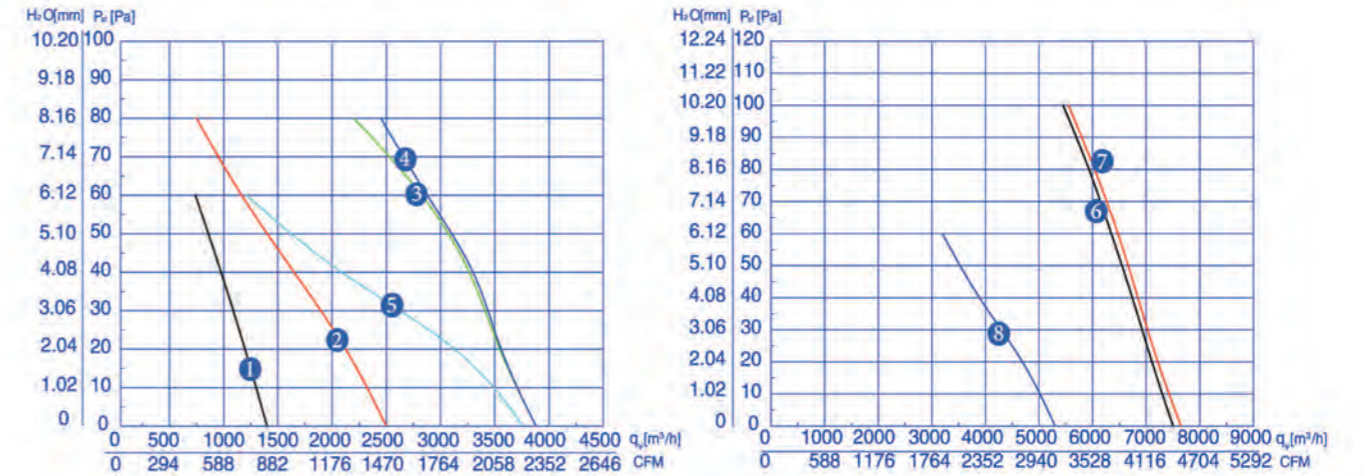


Square Frame Fan B1

TYPE	VOLTAGE	FREQUENCY	CURRENT	INPUT	SPEED	CAPACITANCE	NET WEIGHT	NOISE	AIR VOLUME	CURVE NO.
	ولتاژ V	فرکانس Hz	شدت جریان A	توان W	سرعت r/min	ظرفیت خازن µF	وزن kg	آلودگی صوتی dBA	دبی هوای خروجی m <sup>3</sup> /h	شماره نمودار
YWF6D-910S-180/120A-B1	Δ 380	50	5.37	2620	885	/	50.0	75	30500	1
	Y 380	50	3.08	1710	670	/	50.0	74	23800	2



## Axial Fans Ø300-500 Plastic Fans

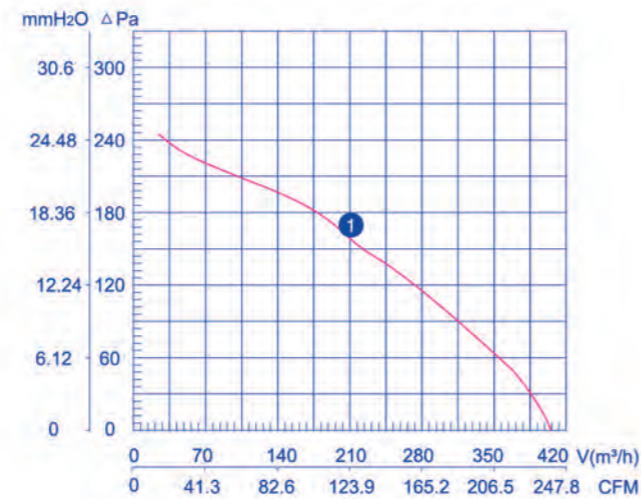


TYPE	VOLTAGE	FREQUENCY	CURRENT	INPUT	SPEED	CAPACITANCE	NET WEIGHT	NOISE	AIR VOLUME	CURVE NO.	LICENSE
	ولتاژ V	فرکانس Hz	شدت جریان A	توان W	سرعت r/min	ظرفیت خازن µF	وزن kg	اودعی صوتی dBA	دبی هوای خروجی m³/h	شماره نمودار	استاندارد
YWF4E-300S-92/25-G	220	50	0.28	60	1330	2	2.5	58	1400	1	CE
YWF4E-350S-92/35-G	220	50	0.55	120	1150	4	4.0	60	2500	2	CE
YWF4E-400S-102/47-G	220	50	0.82	180	1380	6	5.5	62	3850	3	CE
YWF4D-400S-102/47-G	380	50	0.47	180	1380	/	5.5	62	3850	4	CE
YWF6E-450S-102/47-G	220	50	0.70	160	820	4	6.5	59	3750	5	CE
YWF4E-500S-137/42-G	220	50	1.85	450	1380	10	9.0	65	7500	6	CE
YWF4D-500S-137/42-G	380	50	1.15	450	1380	/	9.0	65	7600	7	CE
YWF6E-500S-137/35-G	220	50	0.90	190	920	10	8.5	63	5400	8	CE

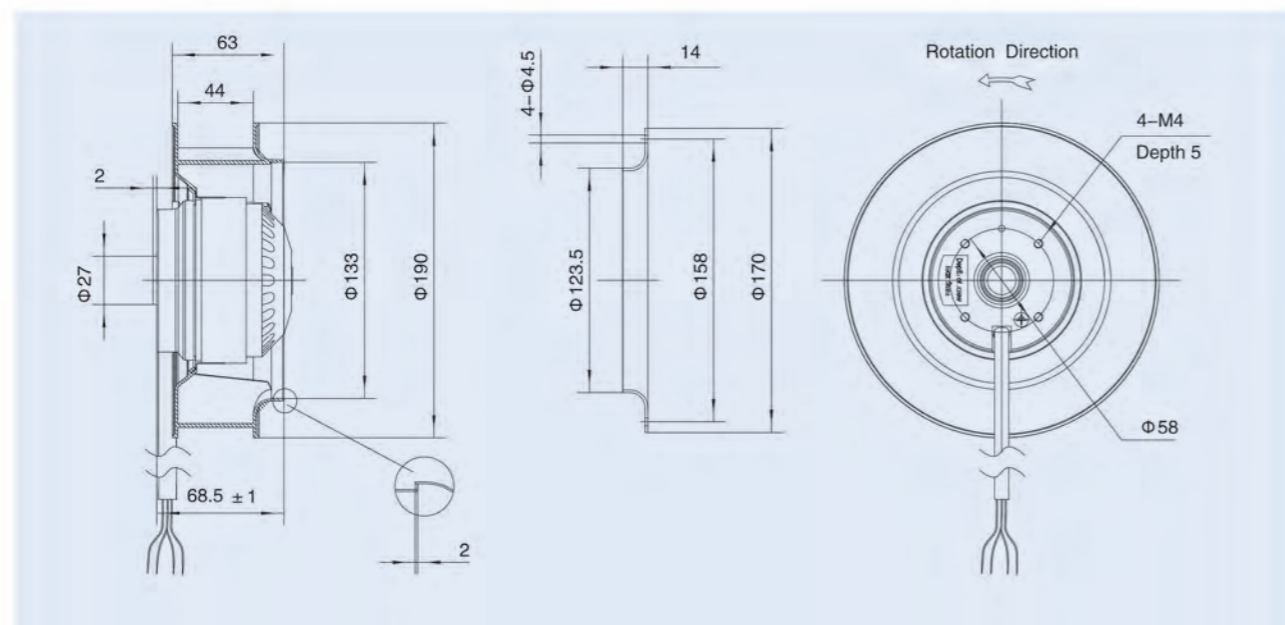




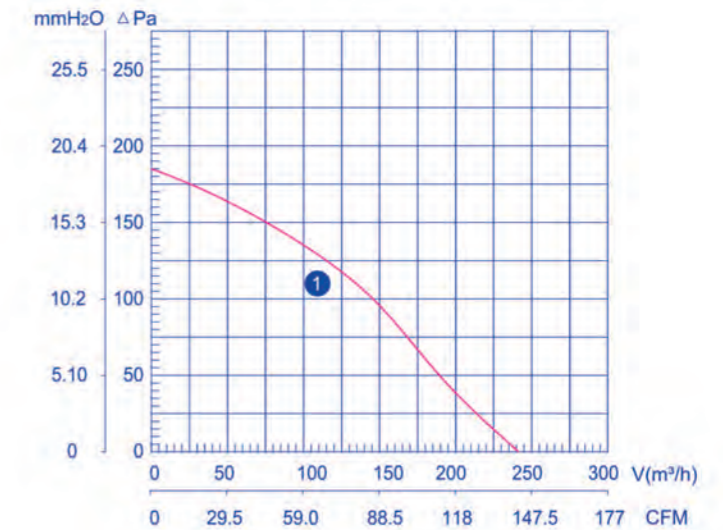
## Backward Centrifugal Fans (AC)



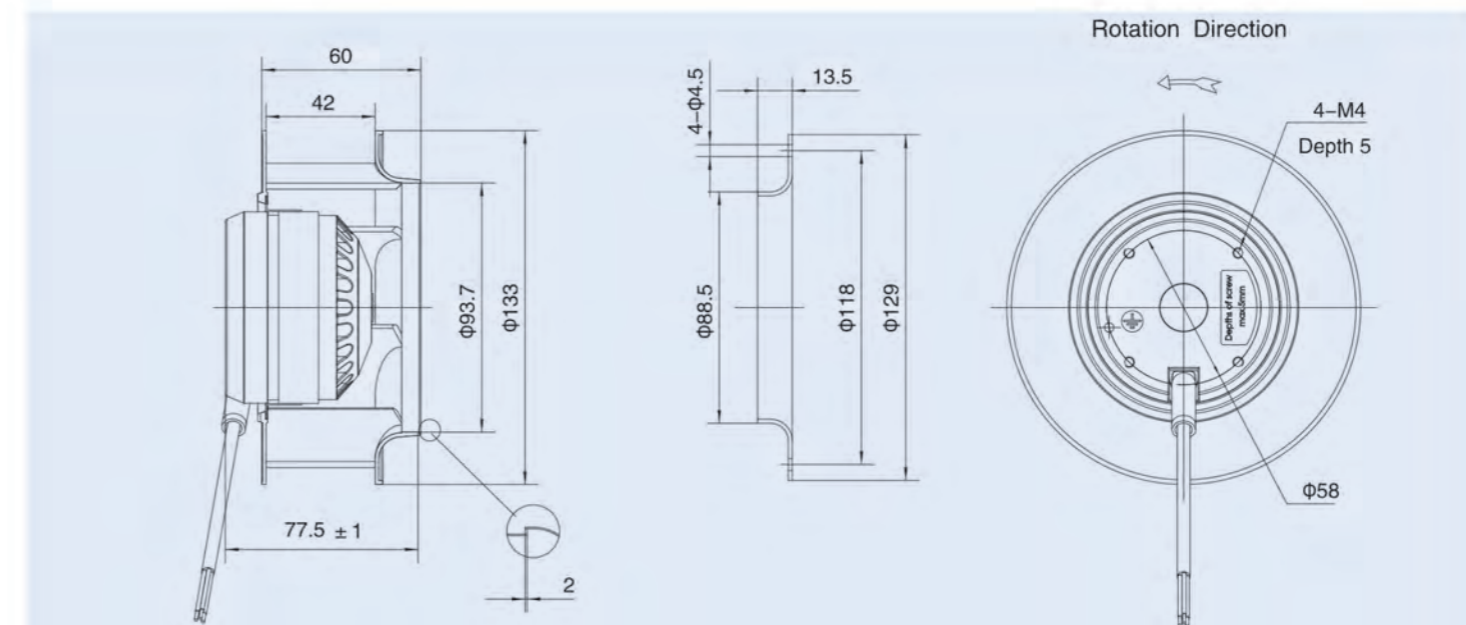
TYPE مدل	VOLTAGE ولتاژ V	FREQUENCY فرکانس Hz	CURRENT شدت جریان A	INPUT توان W	SPEED سرعت r/min	CAPACITANCE ظرفیت خازن μF	NET WEIGHT وزن kg	NOISE آلودگی صوتی dBA	AIR VOLUME دبی هوای خروجی m³/h	CURVE NO.
LXFB2E190/44-P92/15	220	50	0.25	57	2340	2	1.2	67	520	1



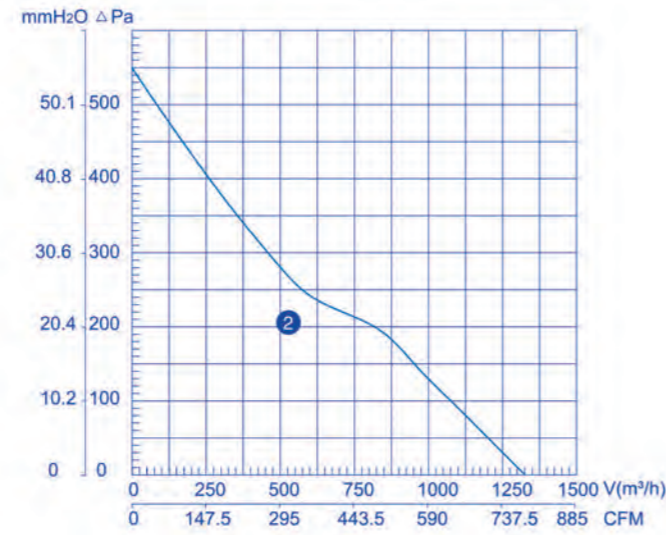
## Backward Centrifugal Fans (AC)



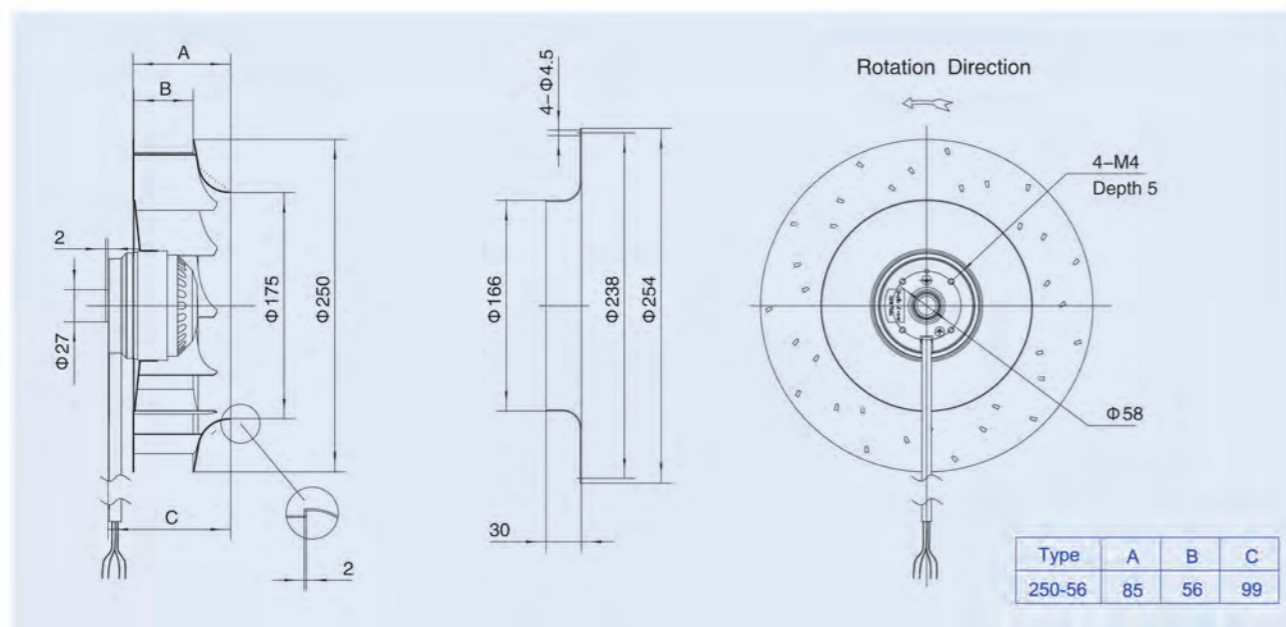
TYPE مدل	VOLTAGE ولتاژ V	FREQUENCY فرکانس Hz	CURRENT شدت جریان A	INPUT توان W	SPEED سرعت r/min	CAPACITANCE ظرفیت خازن μF	NET WEIGHT وزن kg	NOISE آلودگی صوتی dBA	AIR VOLUME دبی هوای خروجی m³/h	CURVE NO.
LXFB2E133/42-P72/15	220	50	0.10	23	2620	1	0.9	52	230	1



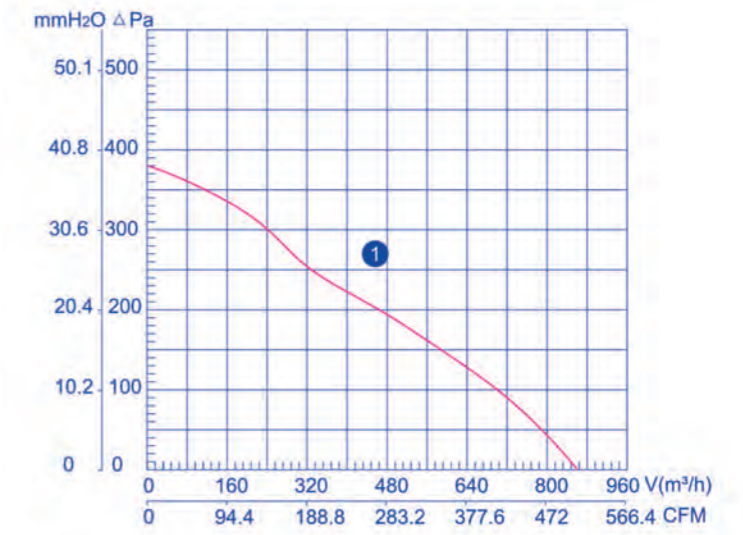
## Backward Centrifugal Fans (AC)



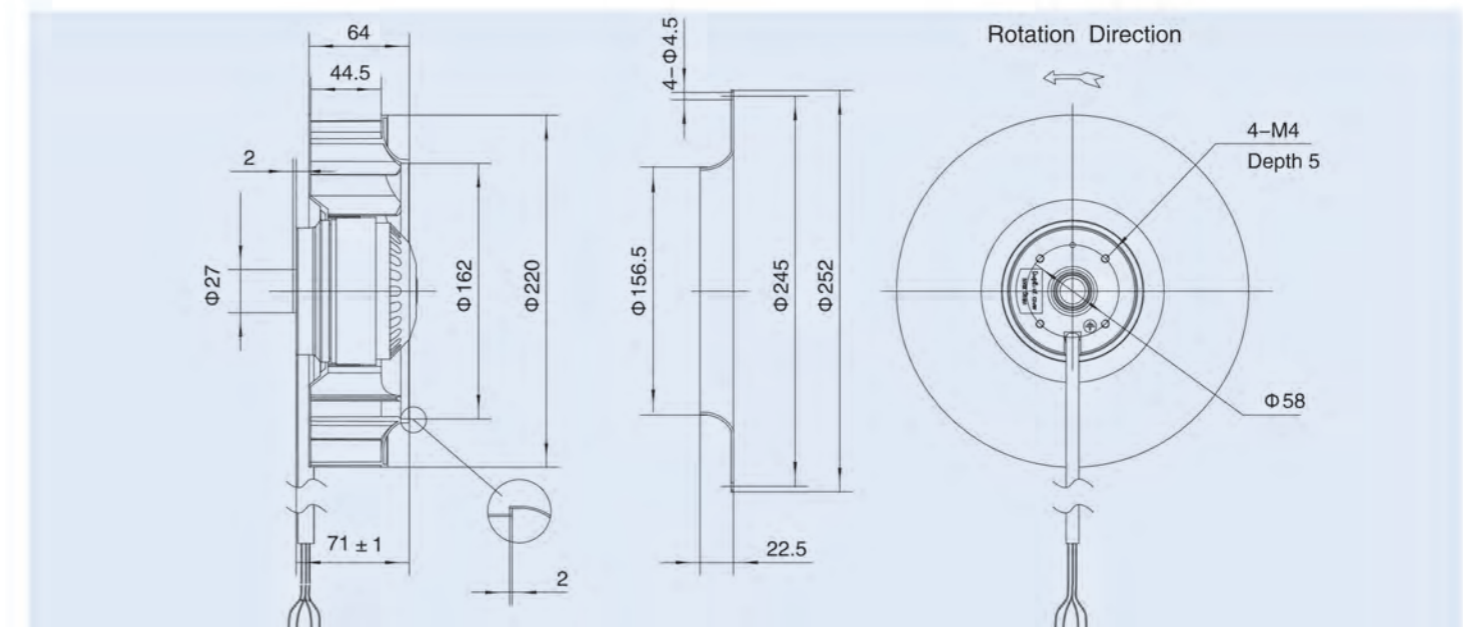
TYPE مدل	VOLTAGE ولتاژ V	FREQUENCY فرکانس Hz	CURRENT شدت جریان A	INPUT توان W	SPEED سرعت r/min	CAPACITANCE ظرفیت خازن μF	NET WEIGHT وزن kg	NOISE آلودگی صوتی dBA	AIR VOLUME دبی هوای خروجی m³/h	CURVE NO.
LXFB2E250/56-M92/35	220	50	0.68	150	2380	4	3.0	66	1370	1



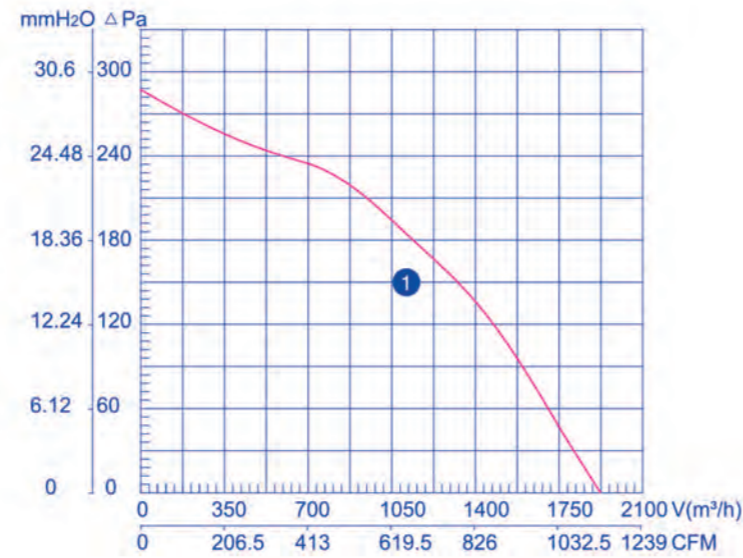
## Backward Centrifugal Fans (AC)



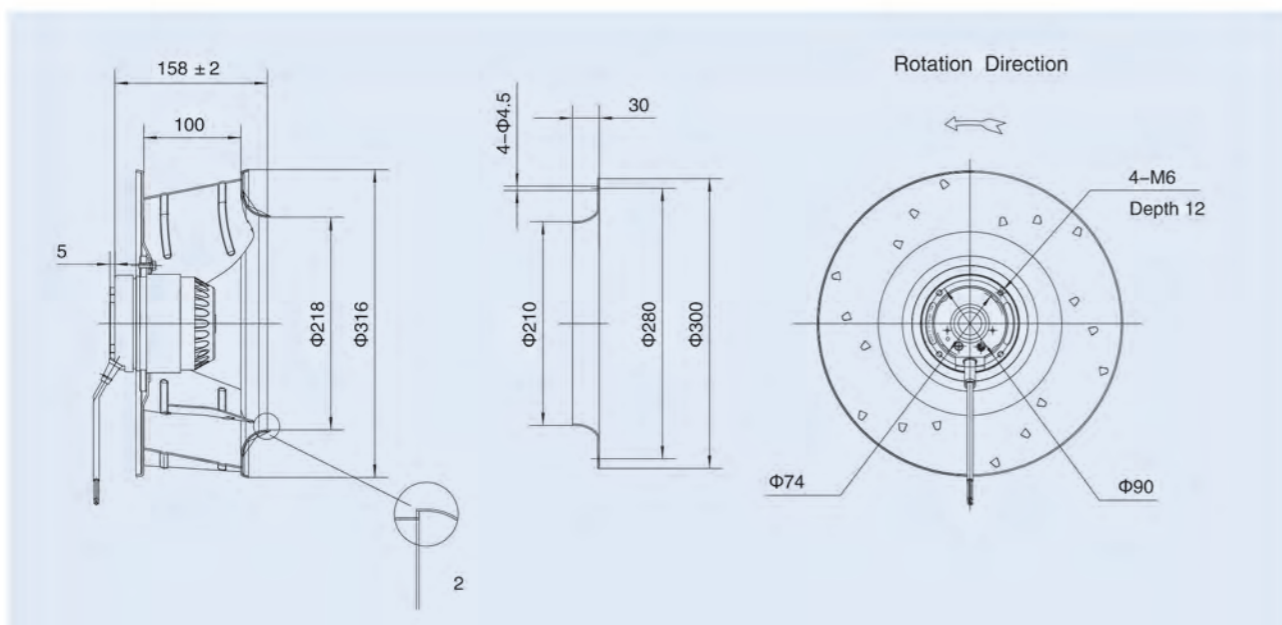
TYPE مدل	VOLTAGE ولتاژ V	FREQUENCY فرکانس Hz	CURRENT شدت جریان A	INPUT توان W	SPEED سرعت r/min	CAPACITANCE ظرفیت خازن μF	NET WEIGHT وزن kg	NOISE آلودگی صوتی dBA	AIR VOLUME دبی هوای خروجی m³/h	CURVE NO.
LXFB2E220/44-P92/25	220	50	0.37	81	2500	3	1.8	65	850	1



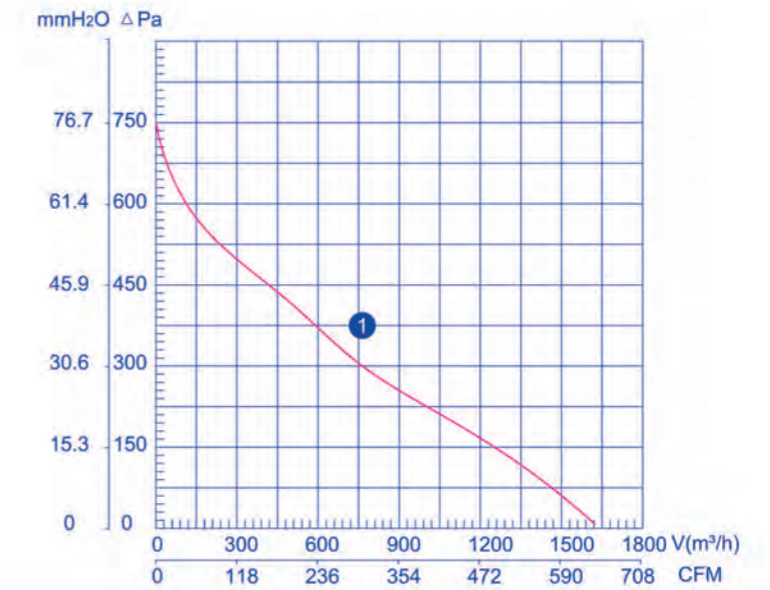
## Backward Centrifugal Fans (AC)



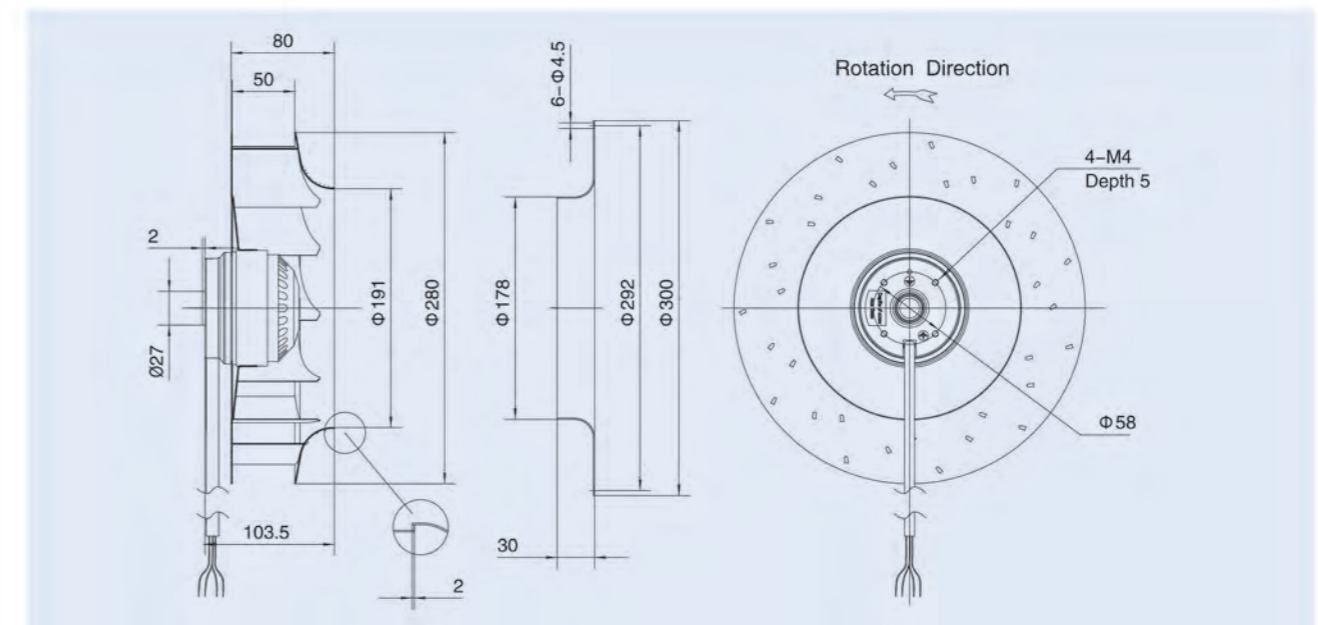
TYPE مدل	VOLTAGE ولتاژ V	FREQUENCY فرکانس Hz	CURRENT شدت جریان A	INPUT توان W	SPEED سرعت r/min	CAPACITANCE ظرفیت خازن μF	NET WEIGHT وزن kg	NOISE آلودگی صوتی dBA	AIR VOLUME دبی هوای خروجی m³/h	CURVE NO.
LXFB4E315/100-M102/34	220	50	0.60	135	1400	4	3.7	64	1900	1



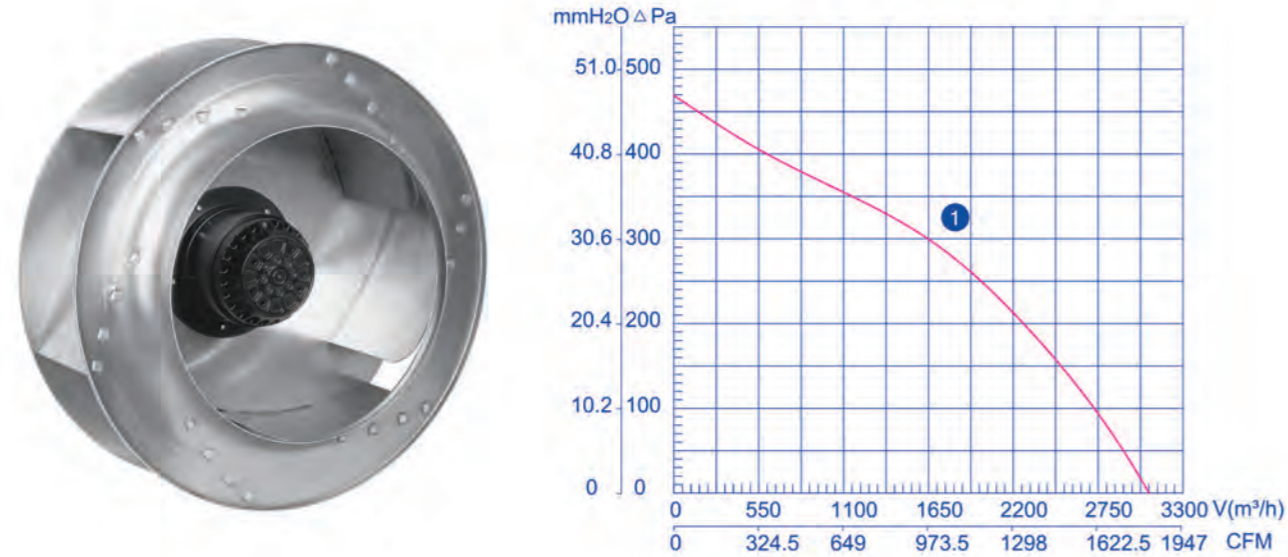
## Backward Centrifugal Fans (AC)



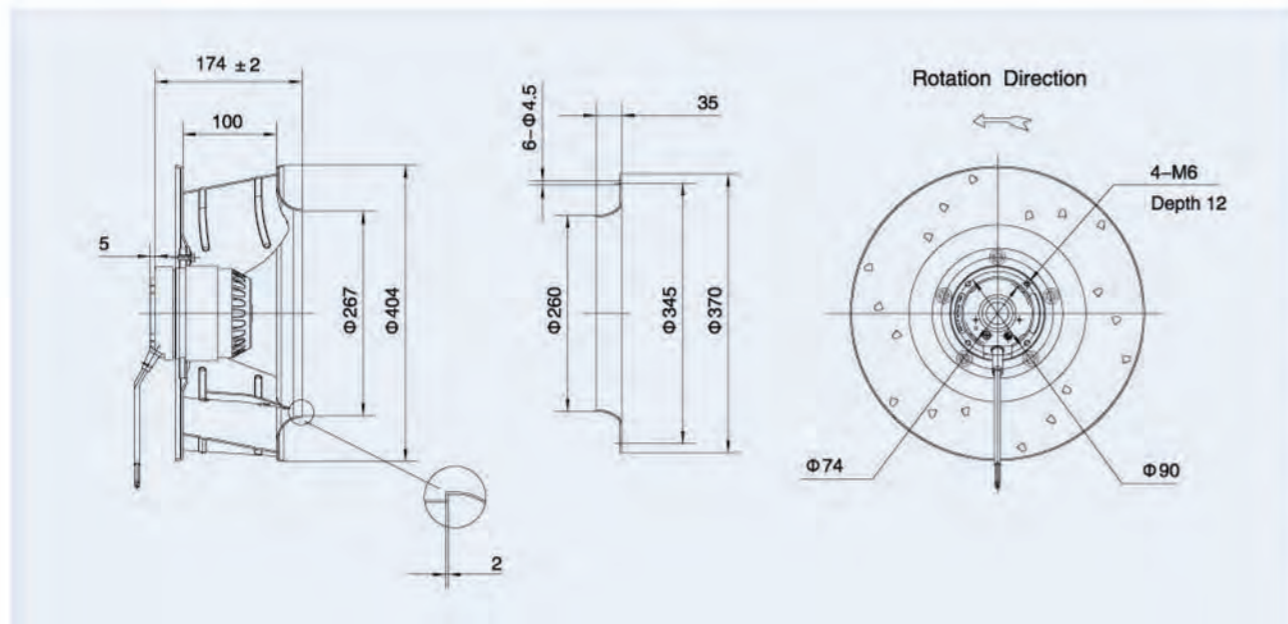
TYPE مدل	VOLTAGE ولتاژ V	FREQUENCY فرکانس Hz	CURRENT شدت جریان A	INPUT توان W	SPEED سرعت r/min	CAPACITANCE ظرفیت خازن μF	NET WEIGHT وزن kg	NOISE آلودگی صوتی dBA	AIR VOLUME دبی هوای خروجی m³/h	CURVE NO.
LXFB2E280/50-M92/45	220	50	0.93	205	2330	8	3.5	75	1740	1



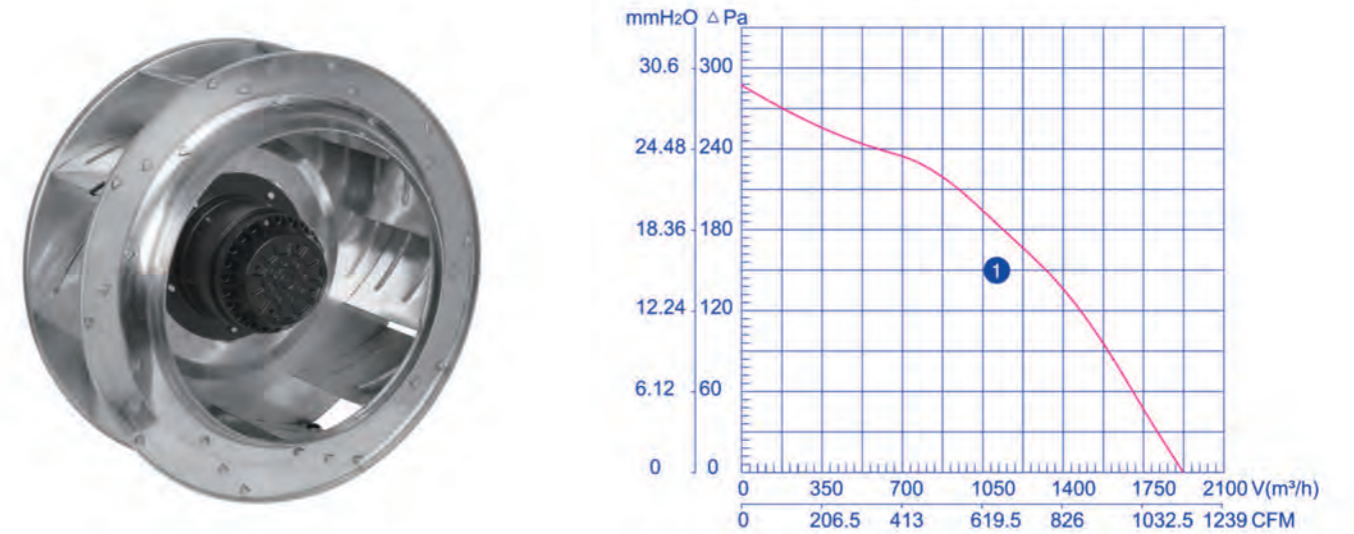
## Backward Centrifugal Fans (AC)



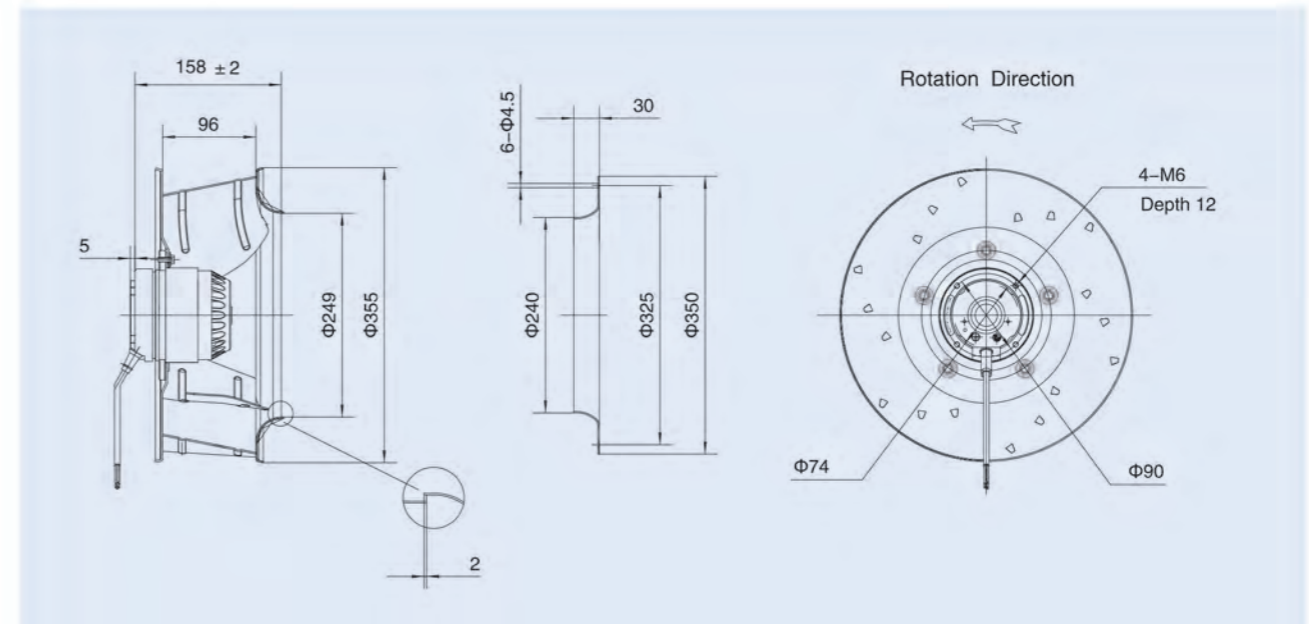
TYPE مدل	VOLTAGE ولتاژ V	FREQUENCY فرکانس Hz	CURRENT شدت جریان A	INPUT توان W	SPEED سرعت r/min	CAPACITANCE ظرفیت خازن μF	NET WEIGHT وزن kg	NOISE آلودگی صوتی dBA	AIR VOLUME دبی هوای خروجی m³/h	CURVE NO.
LXFB4E400/100-M102/60	220	50	1.15	252	1340	8	5.5	68	3100	1



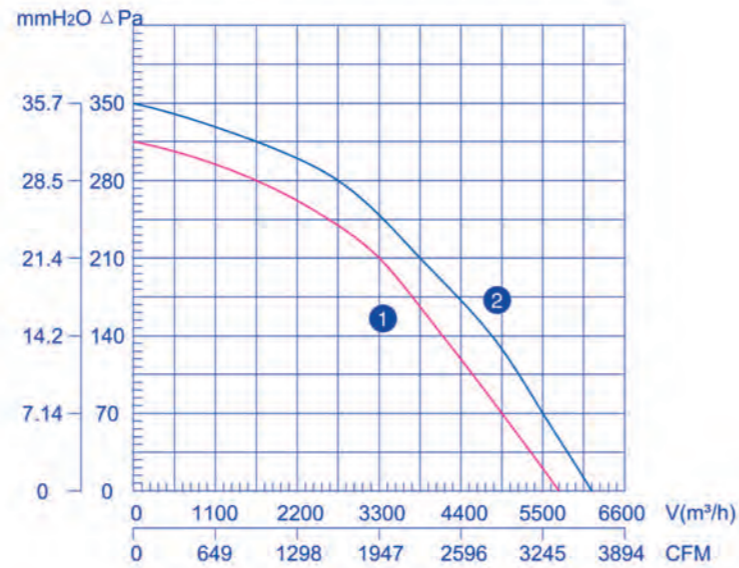
## Backward Centrifugal Fans (AC)



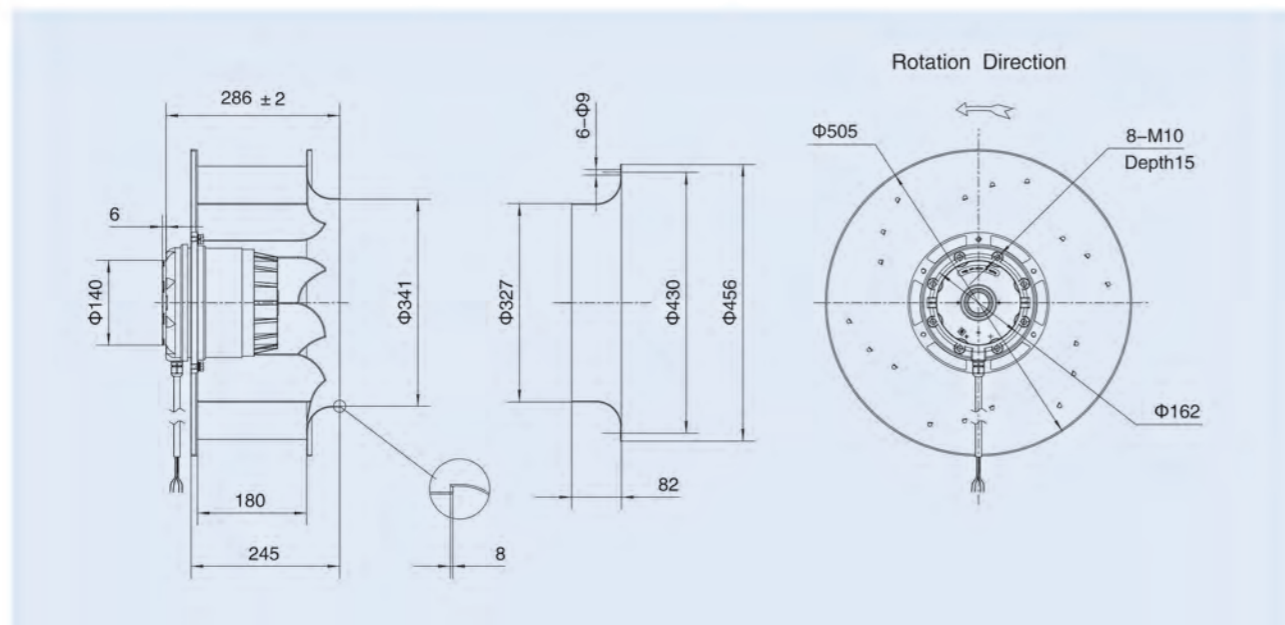
TYPE مدل	VOLTAGE ولتاژ V	FREQUENCY فرکانس Hz	CURRENT شدت جریان A	INPUT توان W	SPEED سرعت r/min	CAPACITANCE ظرفیت خازن μF	NET WEIGHT وزن kg	NOISE آلودگی صوتی dBA	AIR VOLUME دبی هوای خروجی m³/h	CURVE NO.
LXFB4E355/100-M102/47	220	50	0.75	165	1400	6	4.5	66	2300	1



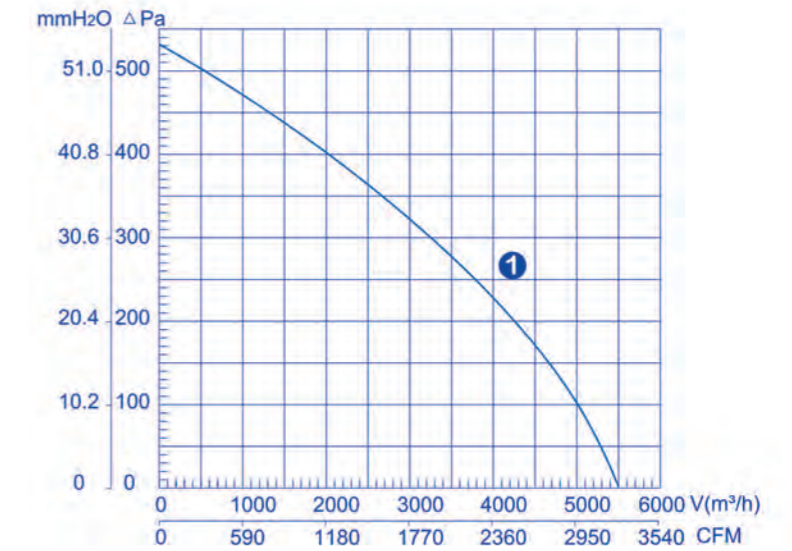
## Backward Centrifugal Fans (AC)



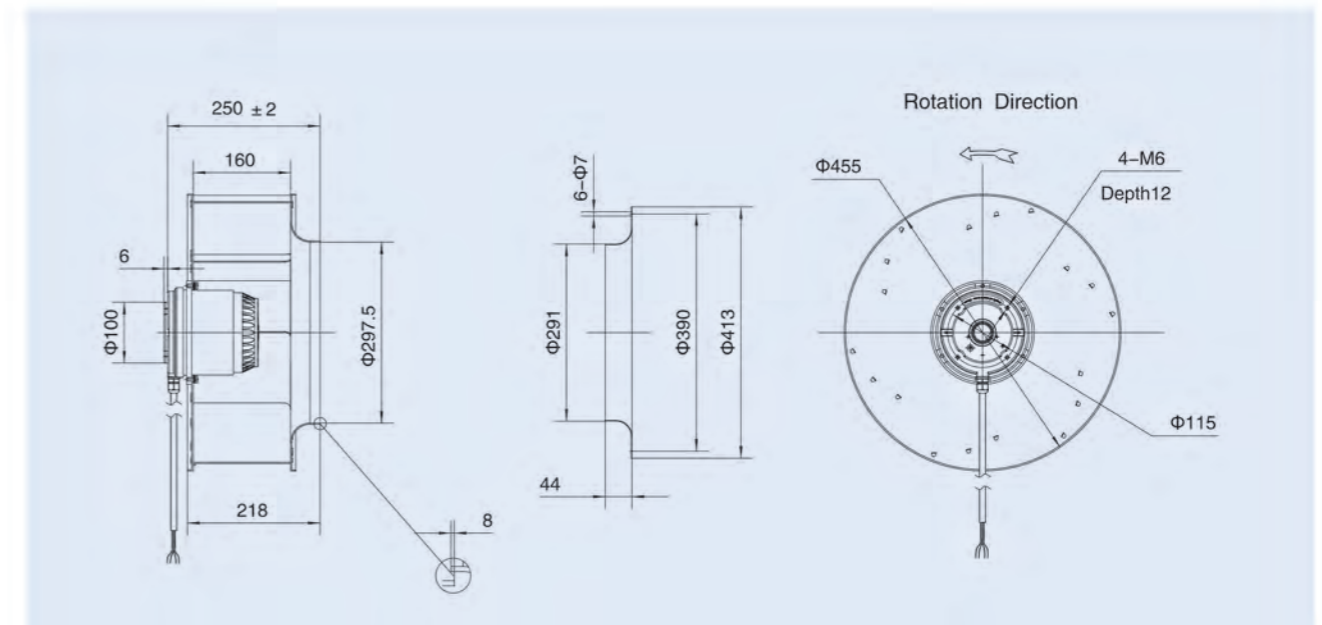
TYPE مدل	VOLTAGE	FREQUENCY	CURRENT	INPUT	SPEED	CAPACITANCE	NET WEIGHT	NOISE	AIR VOLUME	CURVE NO.
	ولتاژ V	فرکانس Hz	شدت جریان A	توان W	سرعت r/min	ظرفیت خازن μF	وزن kg	آلودگی صوتی dBA	دبی هوای خروجی m³/h	شماره نمودار
LXFB6D500/180-M180/75	Δ380	50	1.0	340	970	/	20	70	5700	1
	Y380	50	0.50	260	910	/	20	70	6100	2



## Backward Centrifugal Fans (AC)

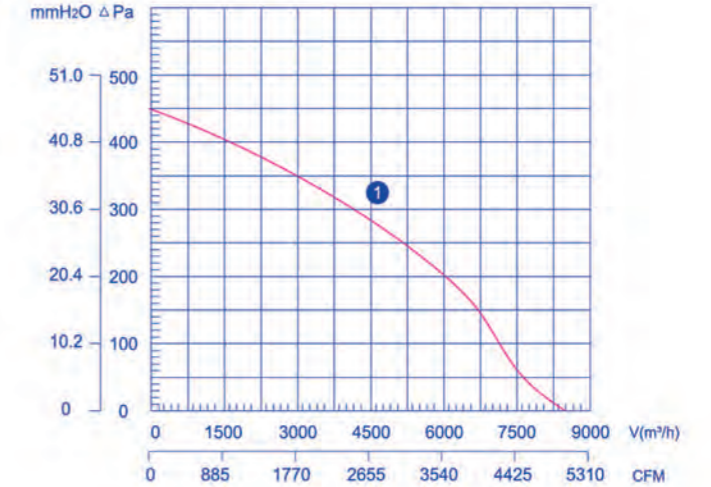
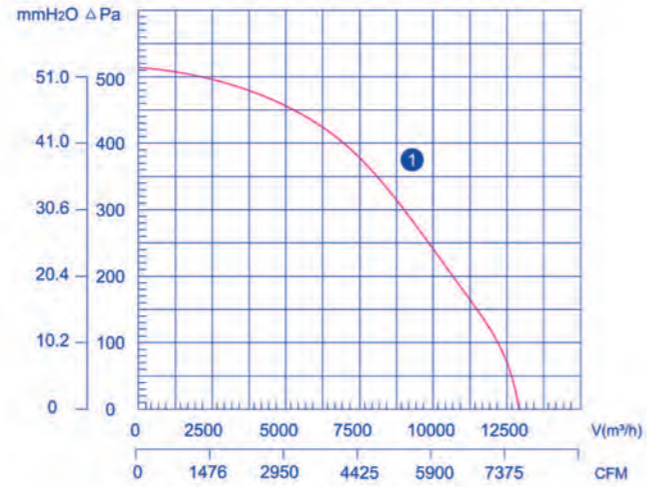


TYPE مدل	VOLTAGE	FREQUENCY	CURRENT	INPUT	SPEED	CAPACITANCE	NET WEIGHT	NOISE	AIR VOLUME	CURVE NO.
	ولتاژ V	فرکانس Hz	شدت جریان A	توان W	سرعت r/min	ظرفیت خازن μF	وزن kg	آلودگی صوتی dBA	دبی هوای خروجی m³/h	شماره نمودار
LXFB4D450/160-M137/70	380	50	1.37	500	1430	16	12	76	5350	1



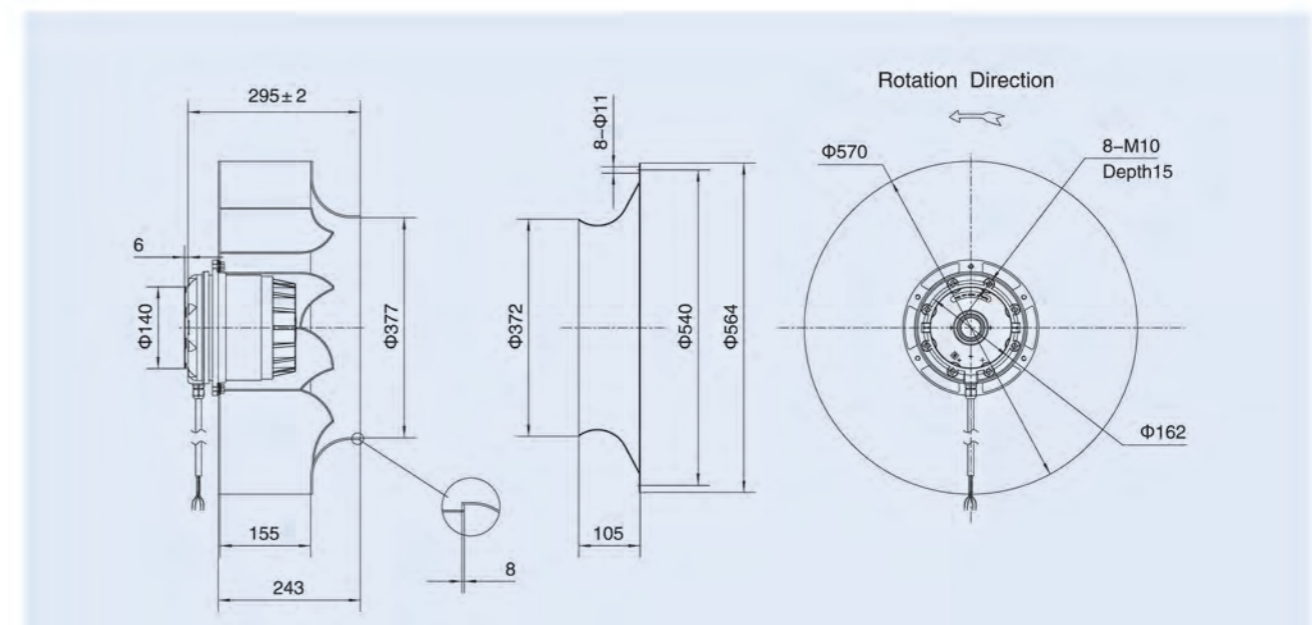
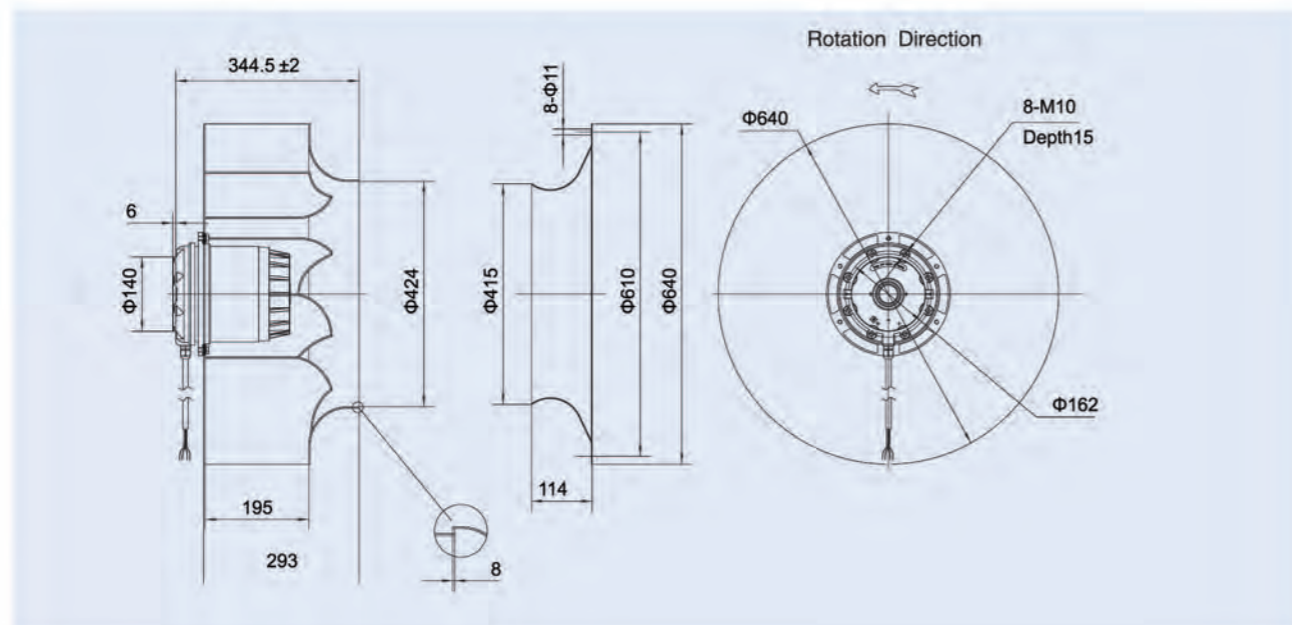
# LXF Backward Centrifugal Fans(AC)

# LXB Backward Centrifugal Fans(AC)

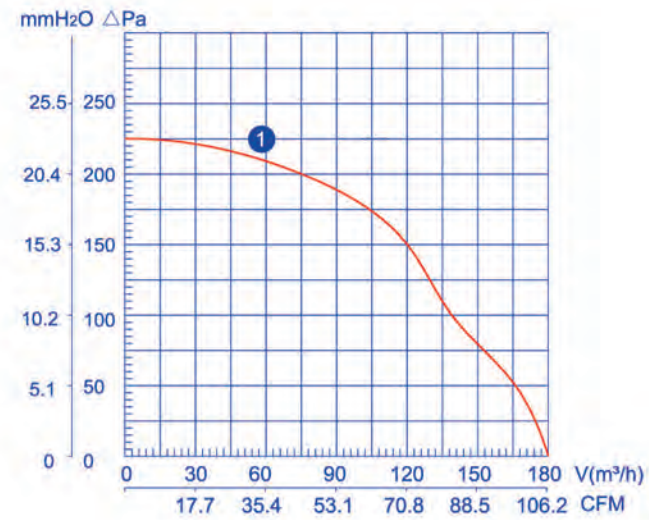


TYPE مدل	VOLTAGE ولتاژ V	FREQUENCY فرکانس Hz	CURRENT شدت جریان A	INPUT توان W	SPEED سرعت r/min	CAPACITANCE ظرفیت خازن μF	NET WEIGHT وزن kg	NOISE آلودگی صوتی dBA	AIR VOLUME دبی هوای خروجی m³/h	CURVE NO.
LXFB6D630/195-M180/105-****	380	50	3.0	1150	950	/	30	78	13000	1

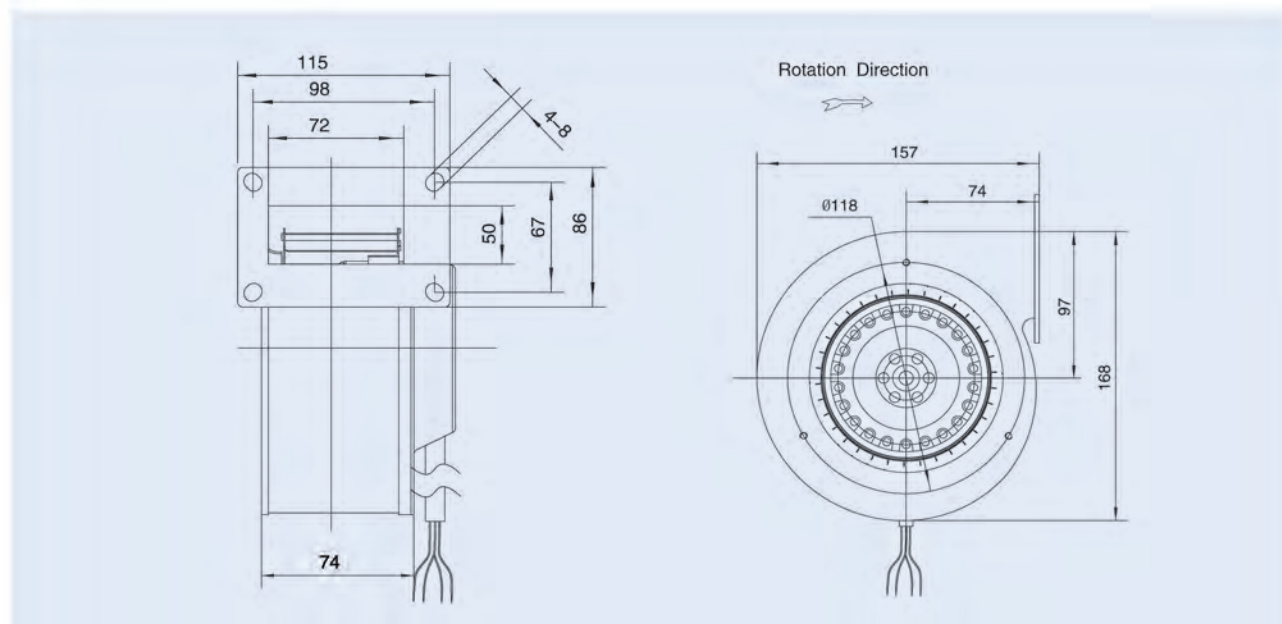
TYPE مدل	VOLTAGE ولتاژ V	FREQUENCY فرکانس Hz	CURRENT شدت جریان A	INPUT توان W	SPEED سرعت r/min	CAPACITANCE ظرفیت خازن μF	NET WEIGHT وزن kg	NOISE آلودگی صوتی dBA	AIR VOLUME دبی هوای خروجی m³/h	CURVE NO.
LXB6D560/155-M180/75-****	380	50	1.4	600	920	/	27	72	8500	1



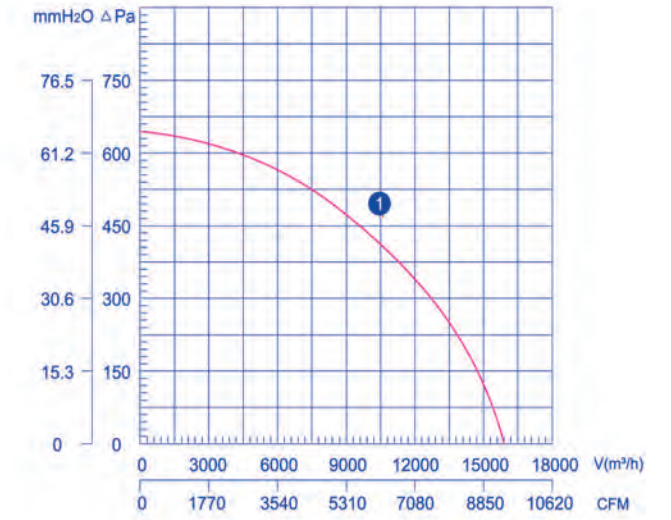
# LXF Single Inlet Centrifugal Fans (AC)



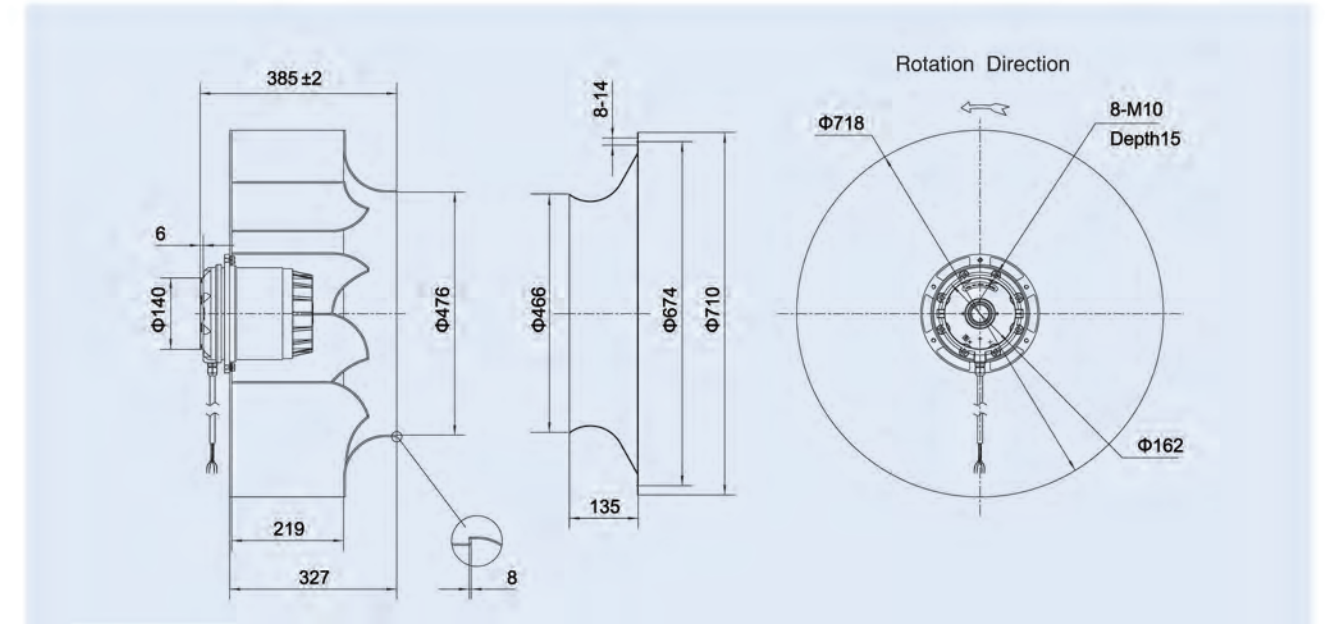
TYPE مدل	VOLTAGE ولتاژ V	FREQUENCY فرکانس Hz	CURRENT شدت جریان A	INPUT توان W	SPEED سرعت r/min	CAPACITANCE ظرفیت خازن μF	NET WEIGHT وزن kg	NOISE آلودگی صوتی dBA	AIR VOLUME دبی هوای خروجی m³/h	CURVE NO.
LXFFG2E 108/50-M72/15-****	220	50	0.21	45	2100	2	1.5	61	180	1



# LXF Backward Centrifugal Fans(AC)



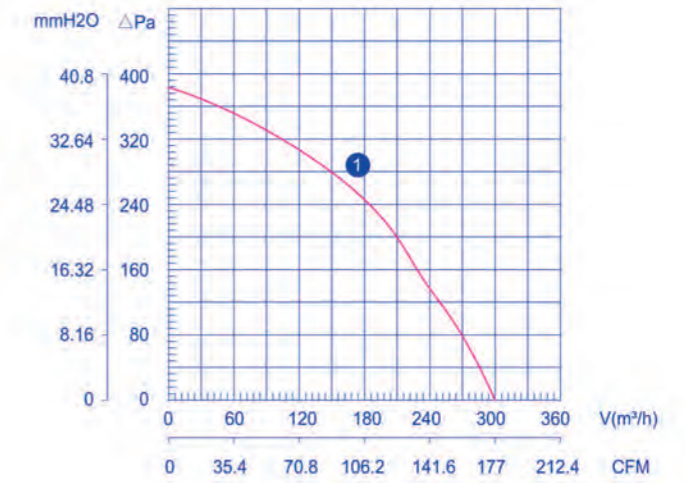
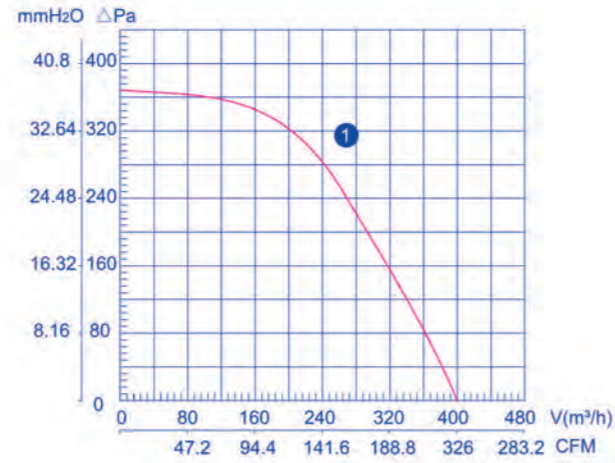
TYPE مدل	VOLTAGE ولتاژ V	FREQUENCY فرکانس Hz	CURRENT شدت جریان A	INPUT توان W	SPEED سرعت r/min	CAPACITANCE ظرفیت خازن μF	NET WEIGHT وزن kg	NOISE آلودگی صوتی dBA	AIR VOLUME دبی هوای خروجی m³/h	CURVE NO.
LXFB6D710/219-M180/105-****	380	50	3.8	1900	910	/	32	83	16000	1





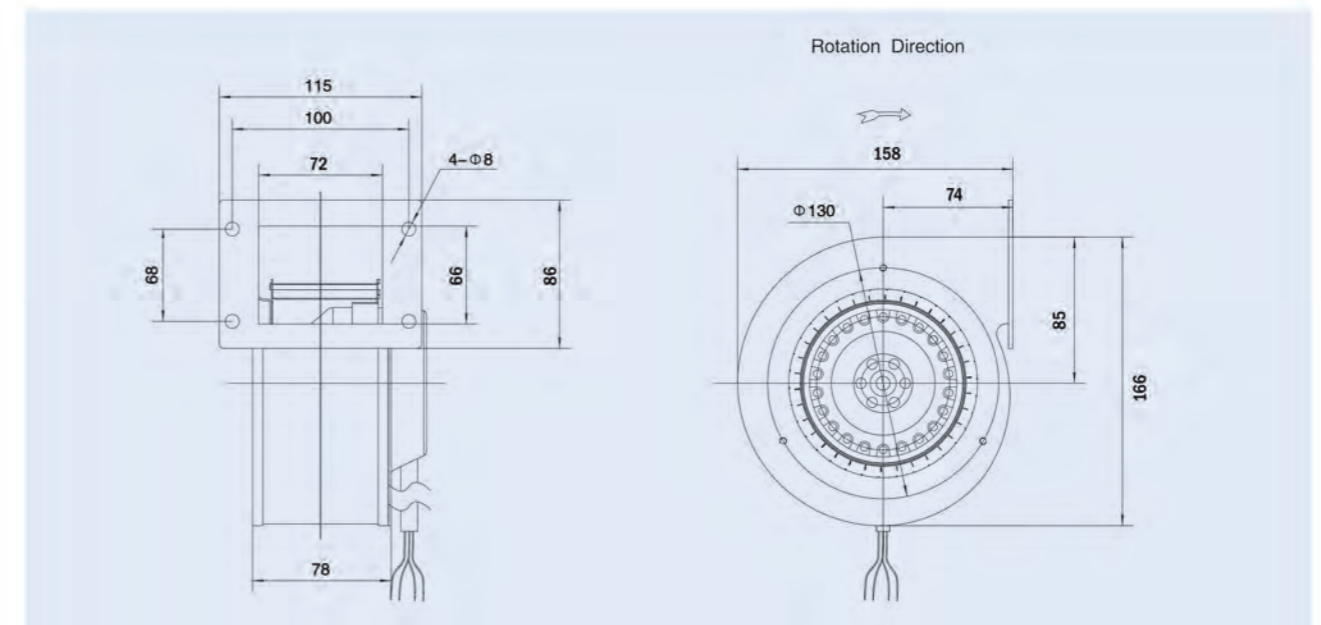
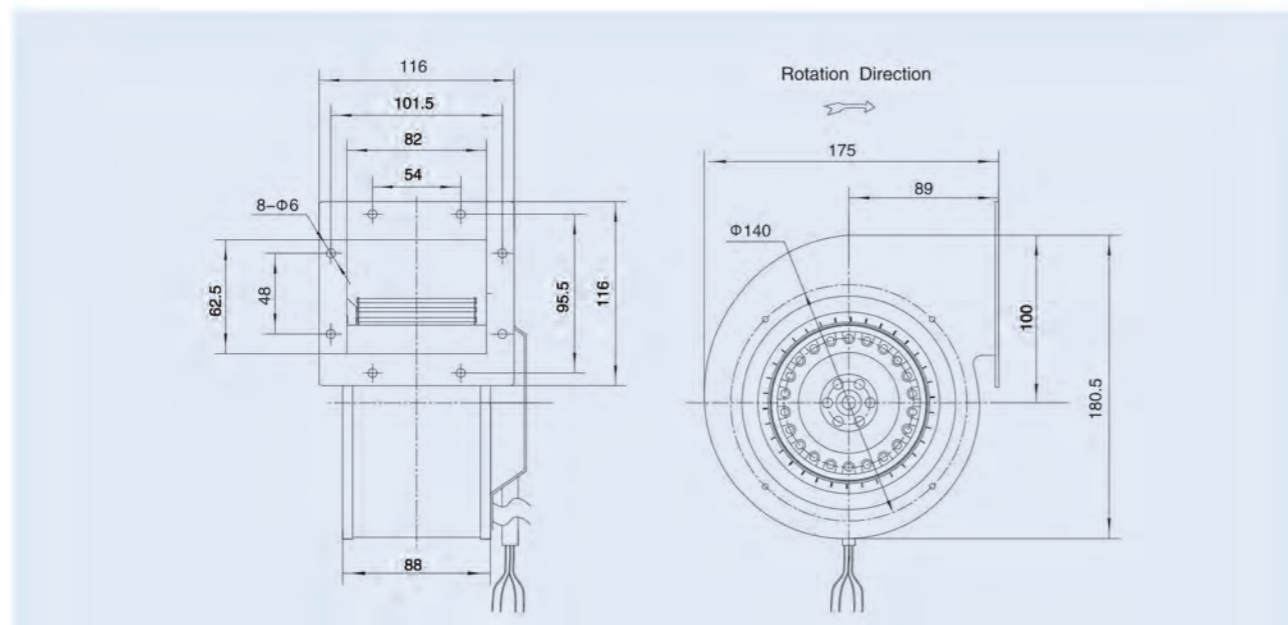
### Single Inlet Centrifugal Fans (AC)

### Single Inlet Centrifugal Fans (AC)



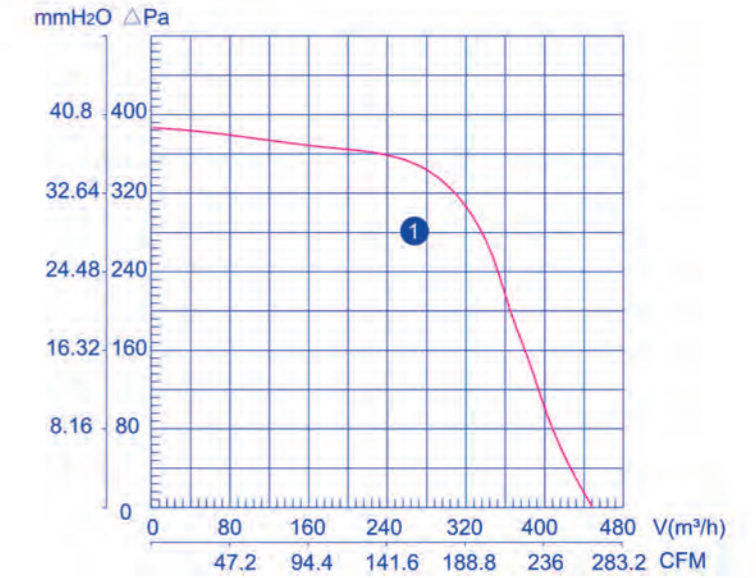
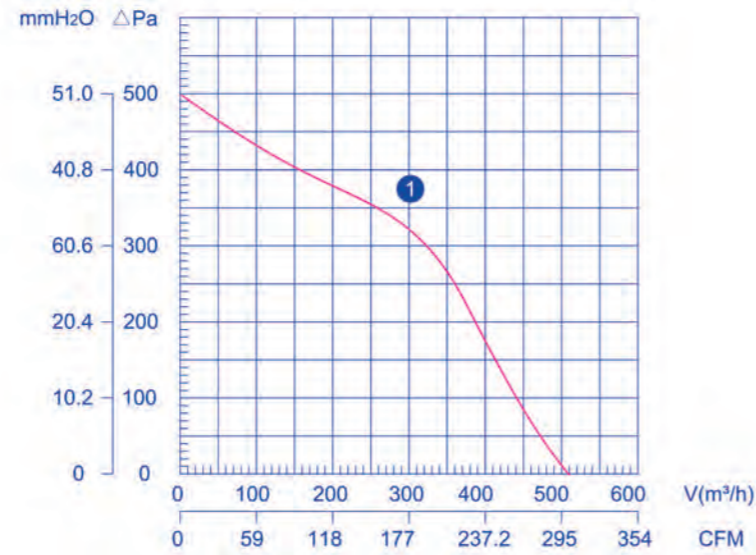
TYPE مدل	VOLTAGE ولتاژ V	FREQUENCY فرکانس Hz	CURRENT شدت جریان A	INPUT توان W	SPEED سرعت r/min	CAPACITANCE ظرفیت خازن μF	NET WEIGHT وزن kg	NOISE آلودگی صوتی dBA	AIR VOLUME دبی هوای خروجی m³/h	CURVE NO.
LXFFG2E133/73-M92/35	220	50	0.58	123	2500	4	3.2	72	400	1

TYPE مدل	VOLTAGE ولتاژ V	FREQUENCY فرکانس Hz	CURRENT شدت جریان A	INPUT توان W	SPEED سرعت r/min	CAPACITANCE ظرفیت خازن μF	NET WEIGHT وزن kg	NOISE آلودگی صوتی dBA	AIR VOLUME دبی هوای خروجی m³/h	CURVE NO.
LXFFG2E120/60-M92/15	220	50	0.30	63	1800	2	2.0	55	300	1



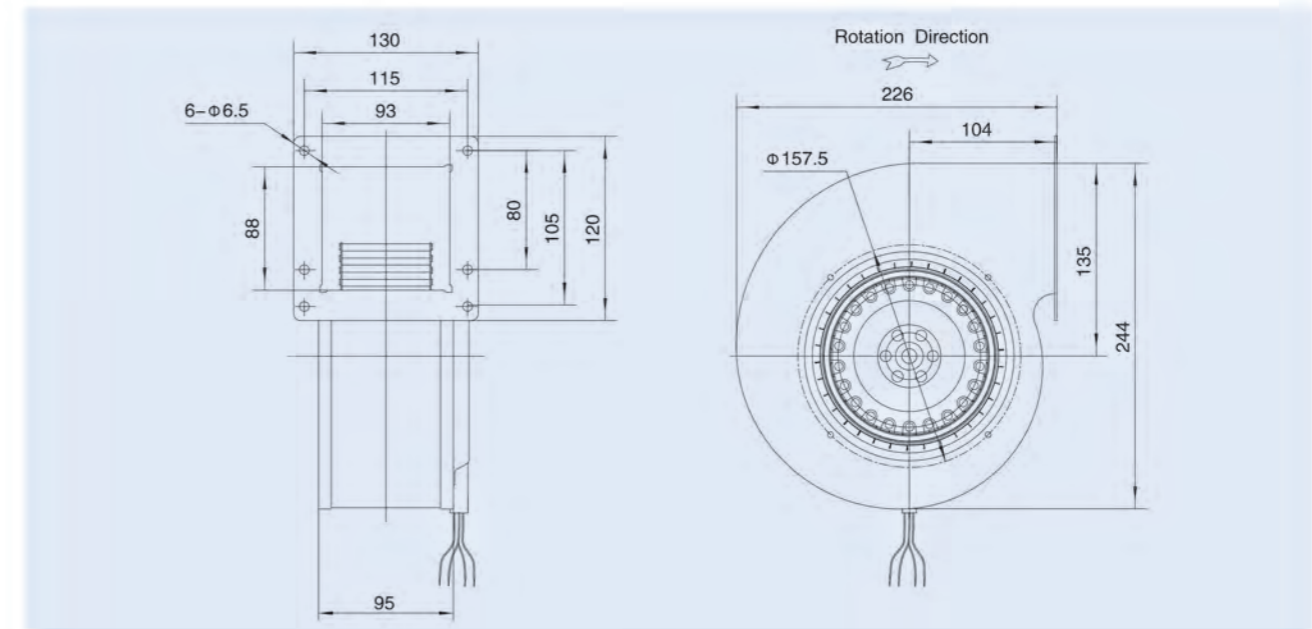
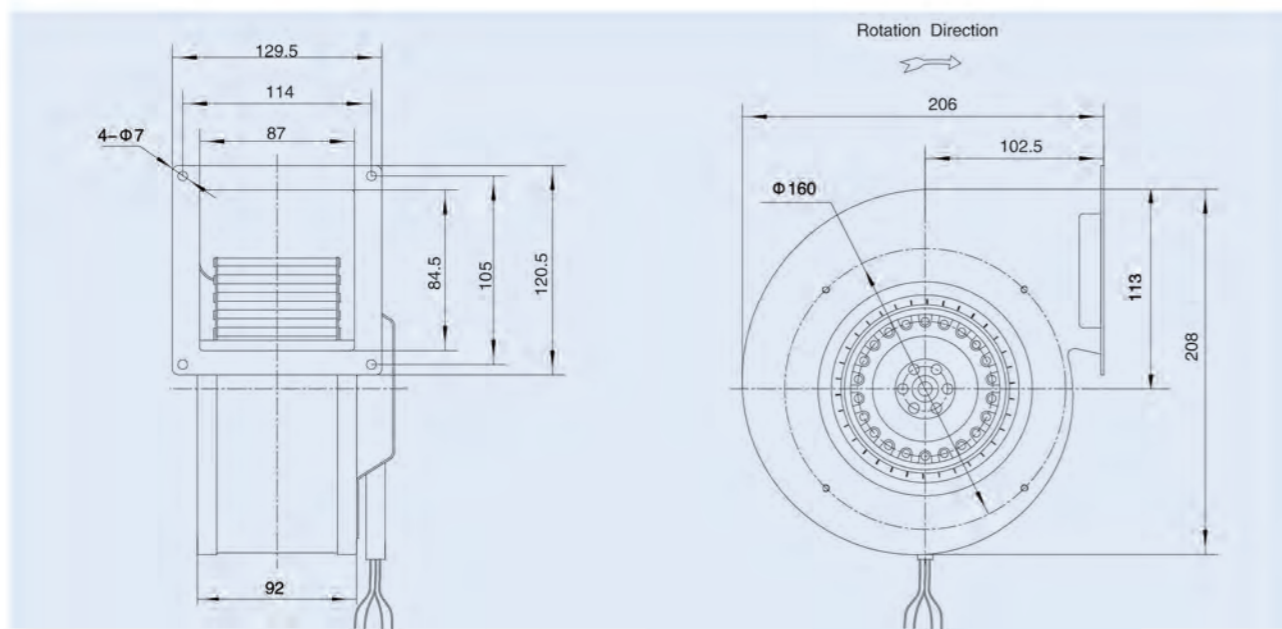
### Single Inlet Centrifugal Fans (AC)

### Single Inlet Centrifugal Fans (AC)

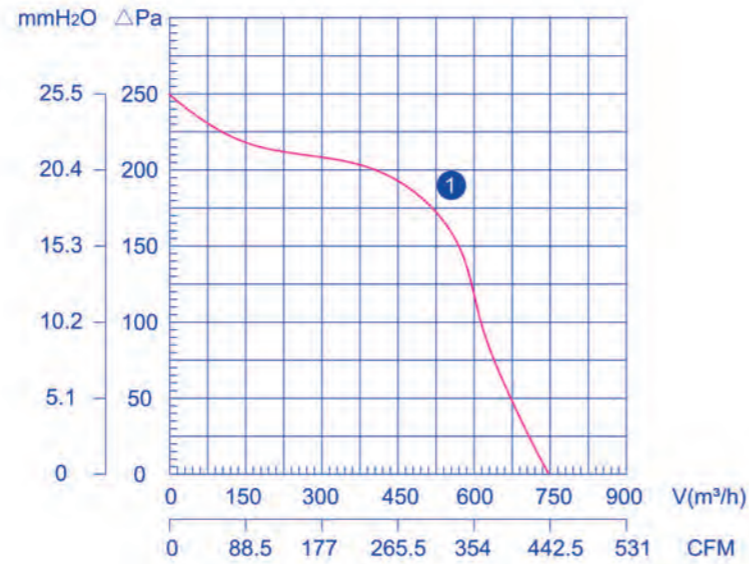


TYPE مدل	VOLTAGE	FREQUENCY	CURRENT	INPUT	SPEED	CAPACITANCE	NET WEIGHT	NOISE	AIR VOLUME	CURVE NO.
	ولتاژ V	فرکانس Hz	شدت جریان A	توان W	سرعت r/min	ظرفیت خازن μF	وزن kg	آلودگی صوتی dBA	دبی هوای خروجی m³/h	شماره نمودار
LXFFG2E150/70-M92/35	220	50	0.76	165	2230	4	3.4	74	510	1

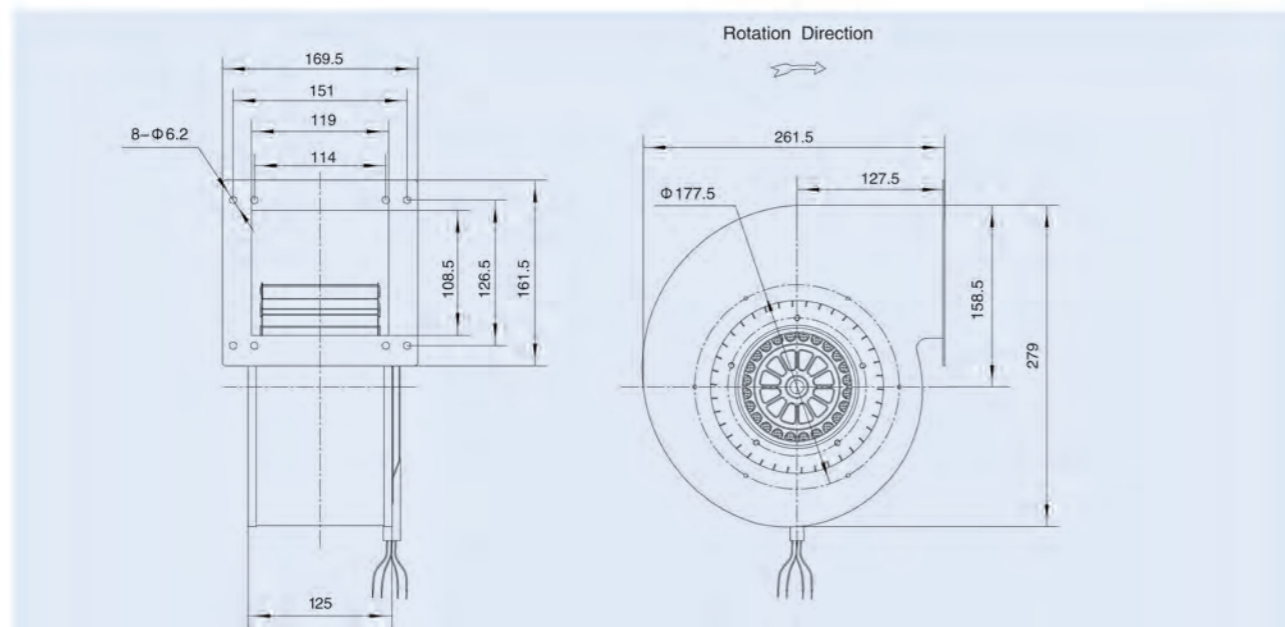
TYPE مدل	VOLTAGE	FREQUENCY	CURRENT	INPUT	SPEED	CAPACITANCE	NET WEIGHT	NOISE	AIR VOLUME	CURVE NO.
	ولتاژ V	فرکانس Hz	شدت جریان A	توان W	سرعت r/min	ظرفیت خازن μF	وزن kg	آلودگی صوتی dBA	دبی هوای خروجی m³/h	شماره نمودار
LXFFG2E140/59-M92/35	220	50	0.77	168	2330	4	4.1	75	460	1



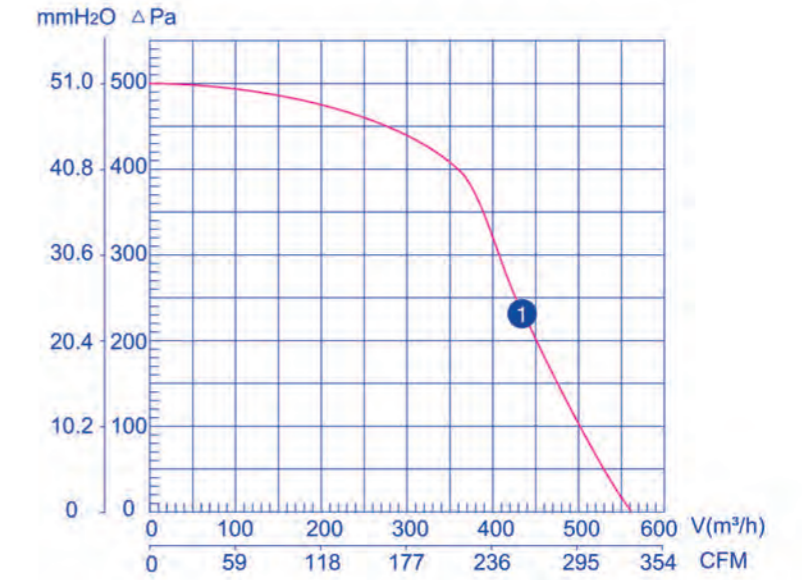
## Single Inlet Centrifugal Fans (AC)



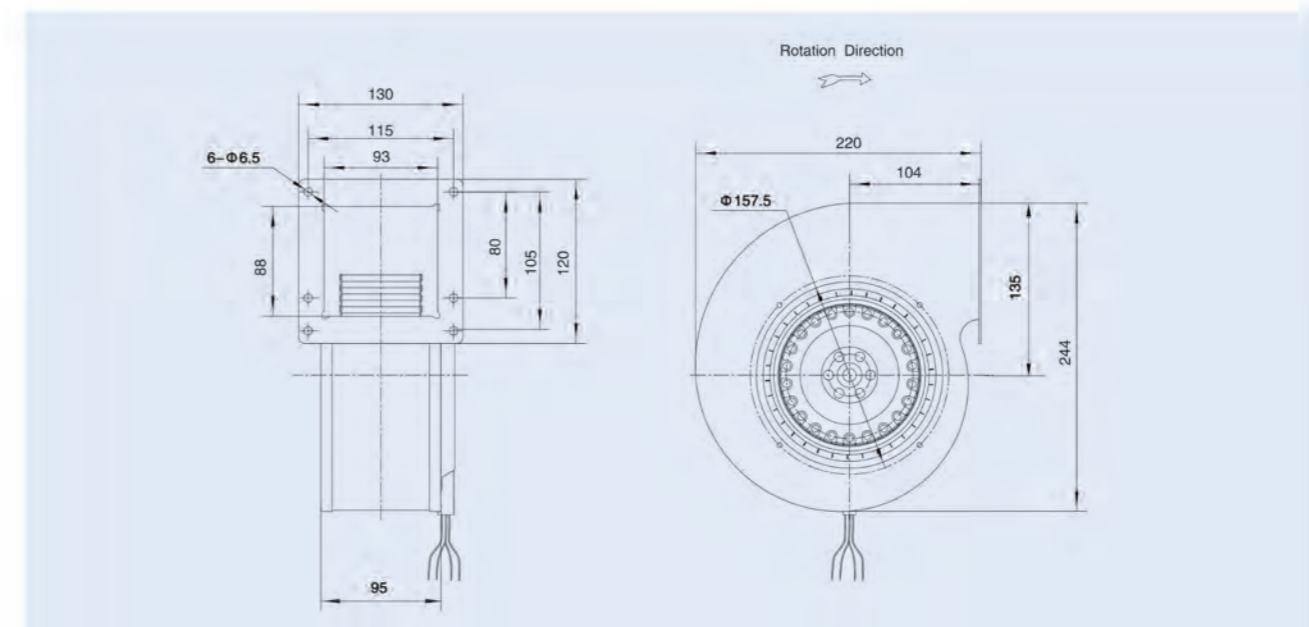
TYPE مدل	VOLTAGE ولتاژ V	FREQUENCY فرکانس Hz	CURRENT شدت جریان A	INPUT توان W	SPEED سرعت r/min	CAPACITANCE ظرفیت خازن μF	NET WEIGHT وزن kg	NOISE آلودگی صوتی dBA	AIR VOLUME دبی هوای خروجی m³/h	CURVE NO.
LXFFG4E180/90-M102/34	220	50	0.73	157	1350	4	5.1	65	750	1



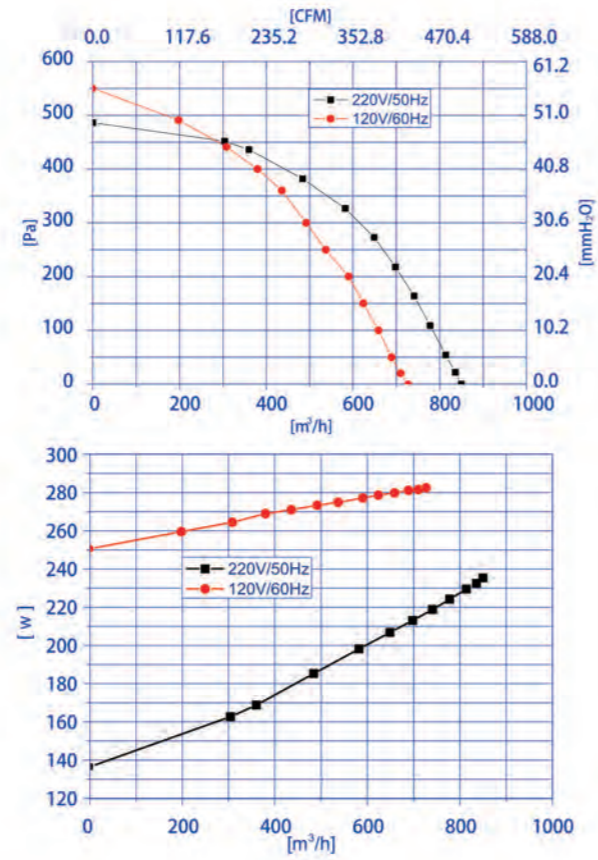
## Single Inlet Centrifugal Fans (AC)



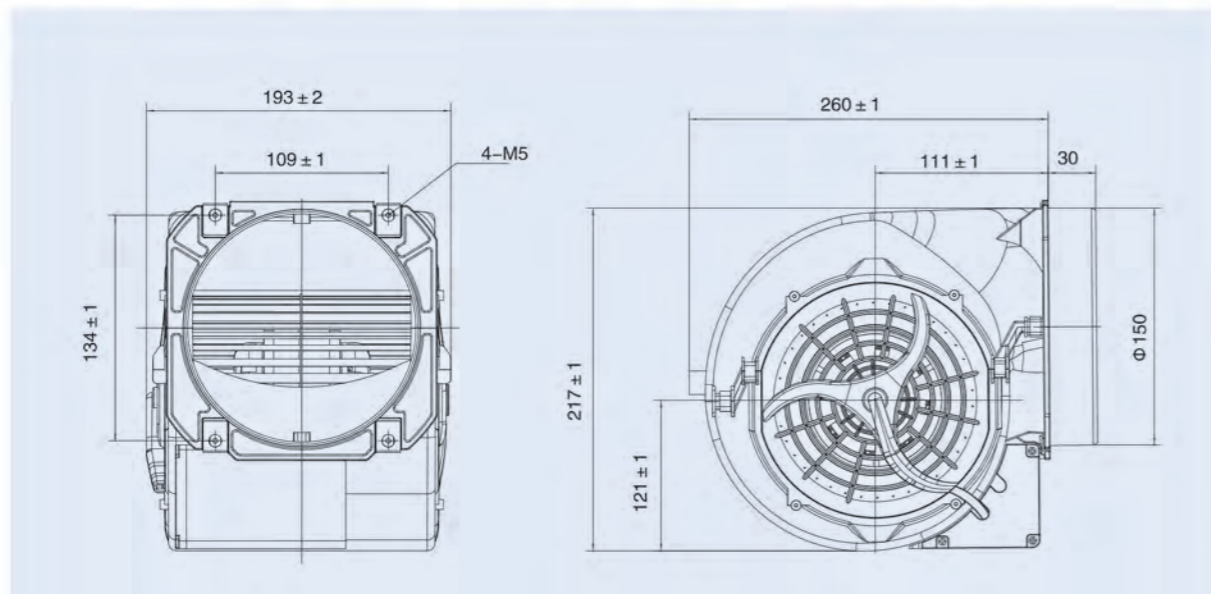
TYPE مدل	VOLTAGE ولتاژ V	FREQUENCY فرکانس Hz	CURRENT شدت جریان A	INPUT توان W	SPEED سرعت r/min	CAPACITANCE ظرفیت خازن μF	NET WEIGHT وزن kg	NOISE آلودگی صوتی dBA	AIR VOLUME دبی هوای خروجی m³/h	CURVE NO.
LXFFG2E160/60-M92/35	220	50	1.05	230	1820	4	4.2	76	560	1



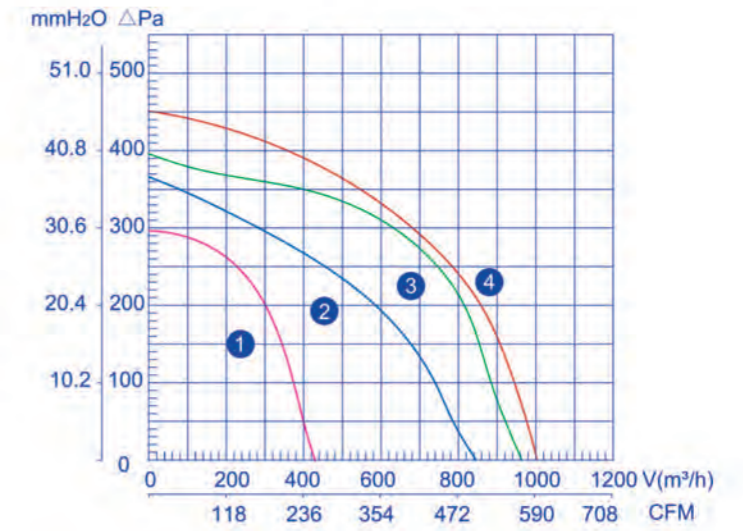
## Dual-inlet fan



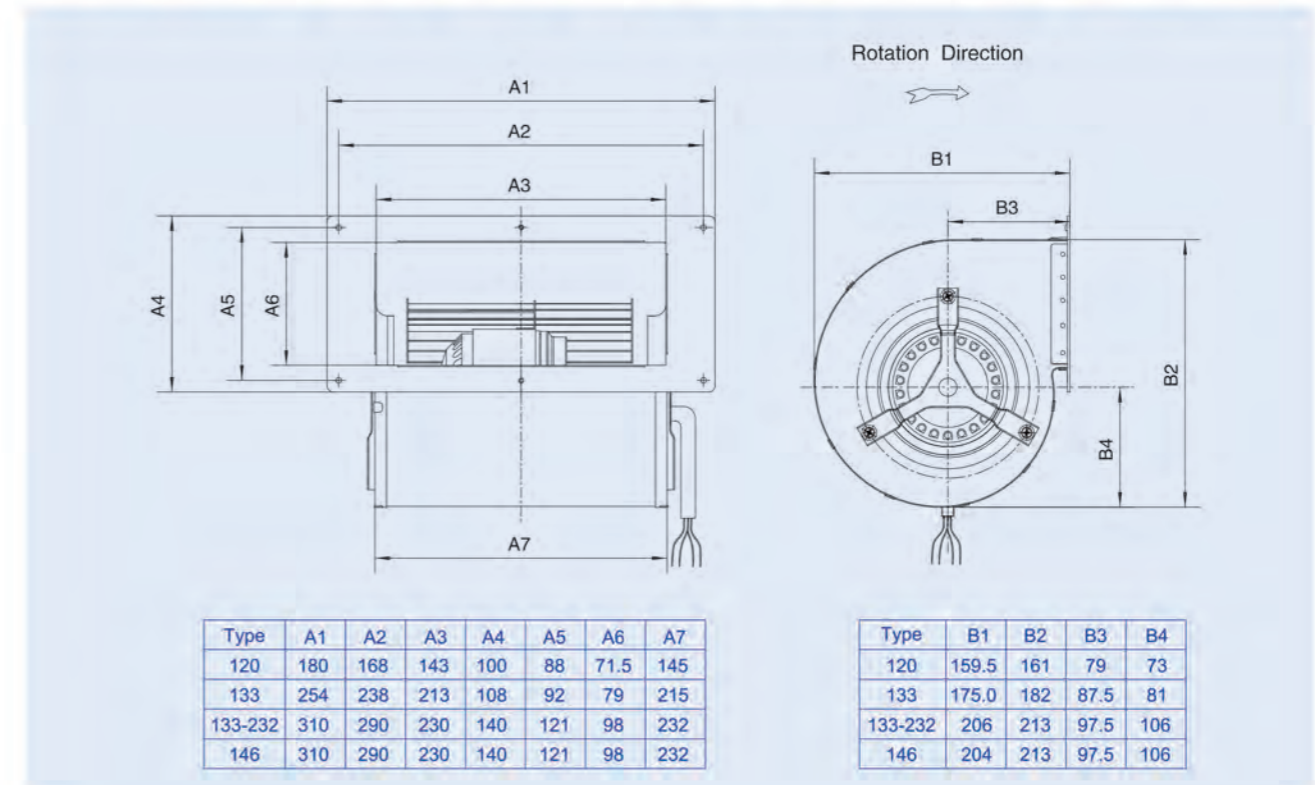
TYPE مدل	VOLTAGE	FREQUENCY	CURRENT	INPUT	SPEED	CAPACITANCE	NET WEIGHT	NOISE	AIR VOLUME
	ولتاژ V	فرکانس Hz	شدت جریان A	توان W	سرعت r/min	ظرفیت خازن μF	وزن kg	آلودگی صوتی dBA	دبی هوای خروجی m³/h
LXFFD2E146/151-M92/35-AA01	220	50	1.10	240	1560	850	6	70	3.6



## Dual Inlet Centrifugal Fans

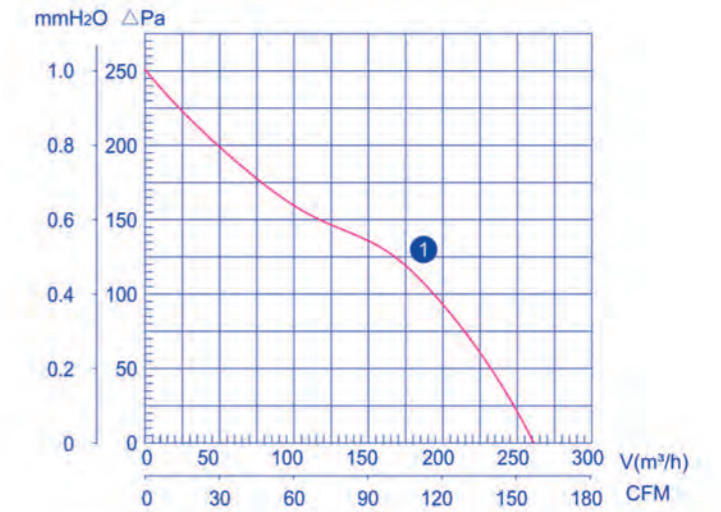
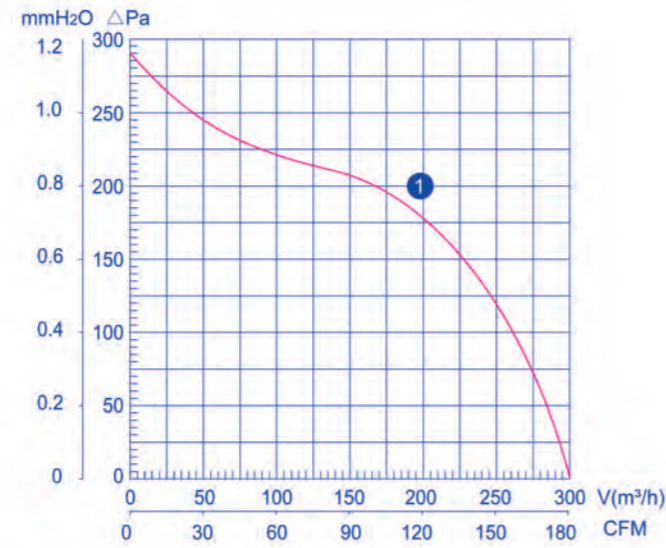


TYPE مدل	VOLTAGE	FREQUENCY	CURRENT	INPUT	SPEED	CAPACITANCE	NET WEIGHT	NOISE	AIR VOLUME	CURVE NO.
	ولتاژ V	فرکانس Hz	شدت جریان A	توان W	سرعت r/min	ظرفیت خازن μF	وزن kg	آلودگی صوتی dBA	دبی هوای خروجی m³/h	شماره نمودار
LXFFD2E120/145-M92/35	220	50	0.86	185	2150	3	3.5	67	480	1
LXFFD2E133/232-M92/45	220	50	1.38	300	1800	8	4.3	70	980	2
LXFFD2E133/215-M92/35	220	50	1.09	242	1720	6	3.9	68	840	3
LXFFD2E146/232-M92/45	220	50	1.40	310	1600	8	4.7	72	1000	4



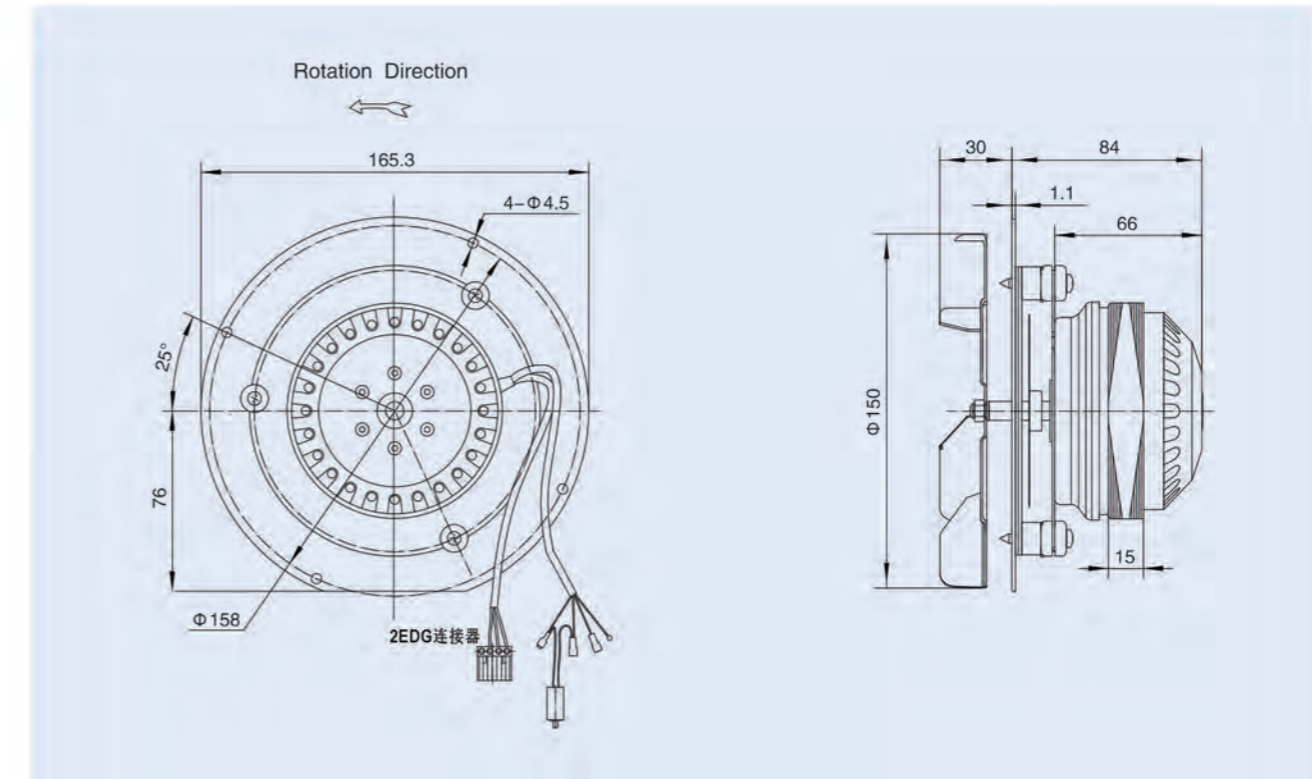
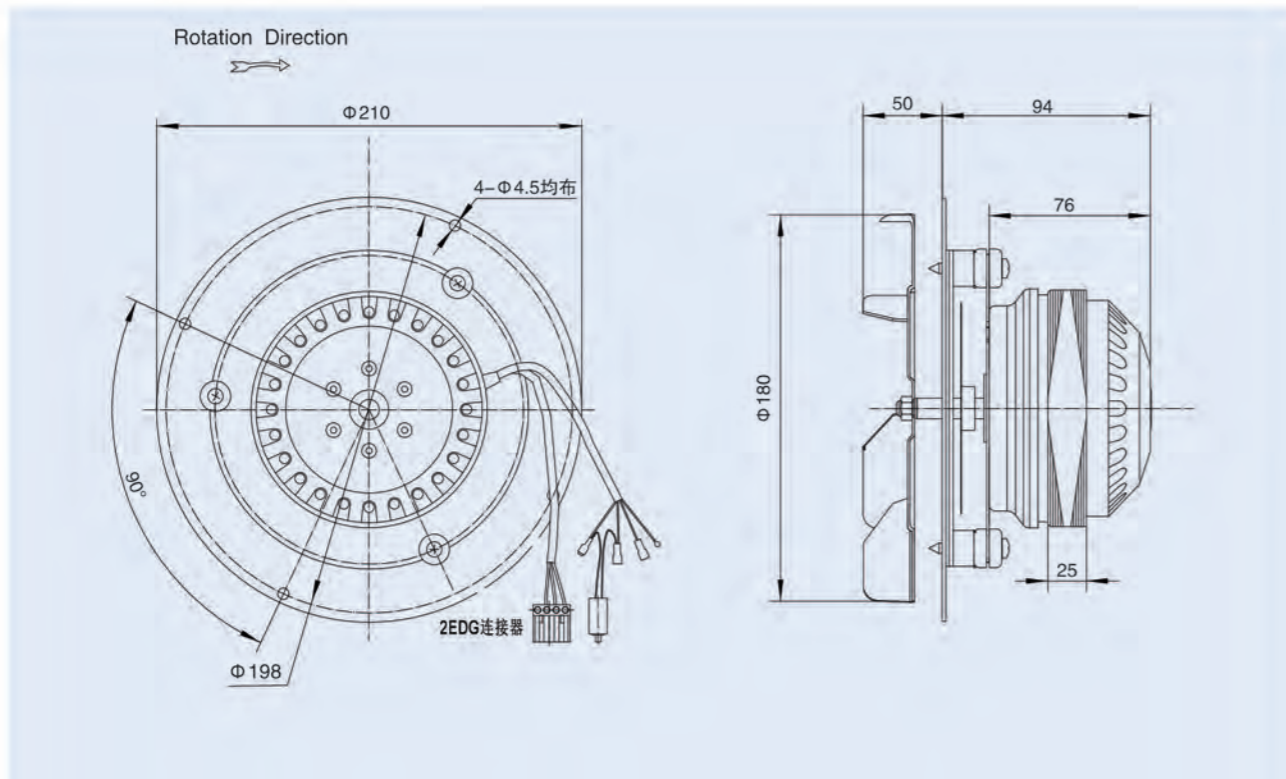
### Fans For solid fuel heating systems (AC)

### Fans For solid fuel heating systems (AC)



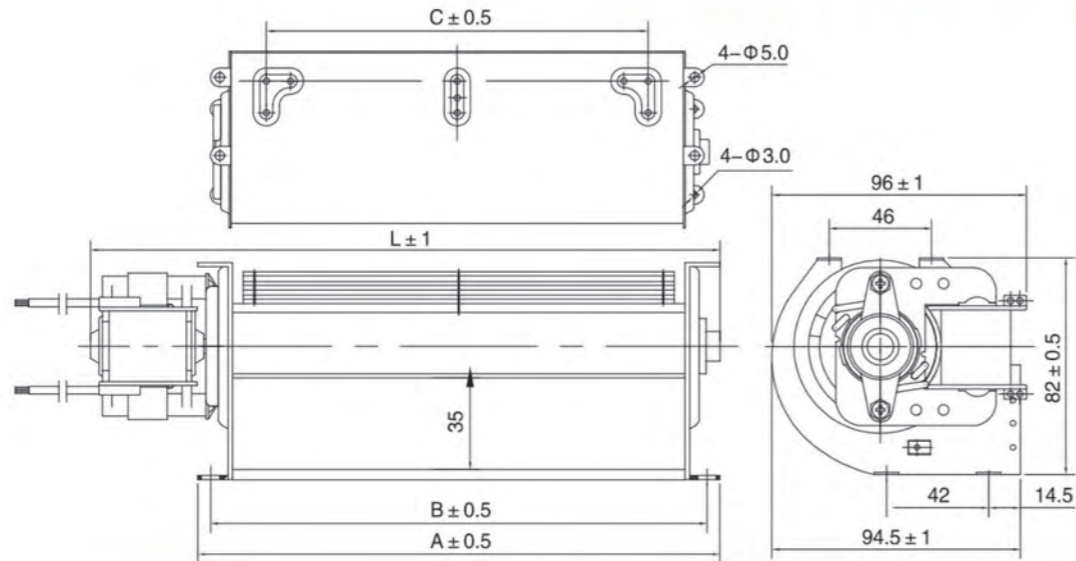
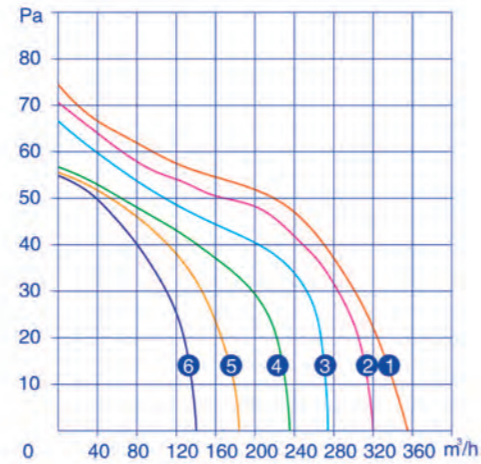
TYPE مدل	VOLTAGE	FREQUENCY	CURRENT	INPUT	SPEED	CAPACITANCE	NET WEIGHT	NOISE	AIR VOLUME	CURVE NO.
	ولتاژ V	فرکانس Hz	شدت جریان A	توان W	سرعت r/min	ظرفیت خازن μF	وزن kg	آلودگی صوتی dBA	دبی هوای خروجی m³/h	شماره نمودار
LXFB2E180/45-M29/25	230	50	0.45	100	1950	2.0	2.5	61	310	1

TYPE مدل	VOLTAGE	FREQUENCY	CURRENT	INPUT	SPEED	CAPACITANCE	NET WEIGHT	NOISE	AIR VOLUME	CURVE NO.
	ولتاژ V	فرکانس Hz	شدت جریان A	توان W	سرعت r/min	ظرفیت خازن μF	وزن kg	آلودگی صوتی dBA	دبی هوای خروجی m³/h	شماره نمودار
LXFB2E150/20-M92/15	230	50	0.14	31	2300	1.0	1.5	56	260	1





## Cross Flow Motors

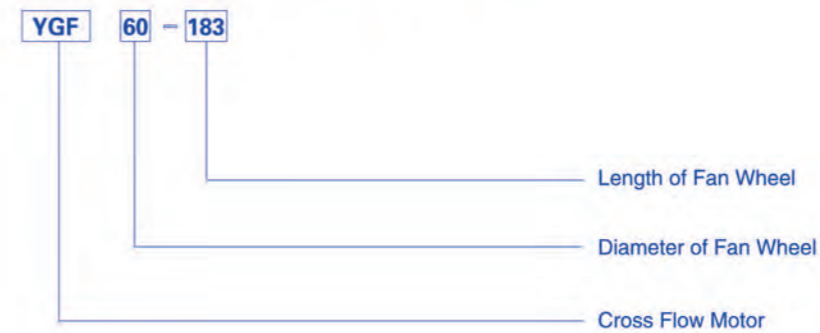


TYPE مدل	VOLTAGE ولتاژ V	FREQUENCY فرکانس Hz	CURRENT شدت جریان A	INPUT توان W	SPEED سرعت r/min	AIR VOLUME دبی هوای خروجی m³/h	A mm	B mm	C mm	L mm	NO. ON THE CURVE شماره نمودارها
YGF60-480	220	50	0.42	48	2000	354	505	495	450	576	1
YGF60-420	220	50	0.40	45	2000	310	445	435	390	516	2
YGF60-360	220	50	0.38	43	2100	270	385	375	330	456	3
YGF60-300	220	50	0.27	29	2100	230	325	315	270	382	4
YGF60-240	220	50	0.25	27	2100	175	265	255	210	322	5
YGF60-183	220	50	0.2	20	2000	140	206	196	153	253	6

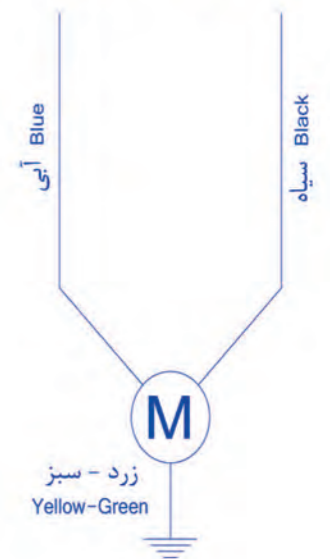
# Cross Flow Motor

### کدینگ محصولات

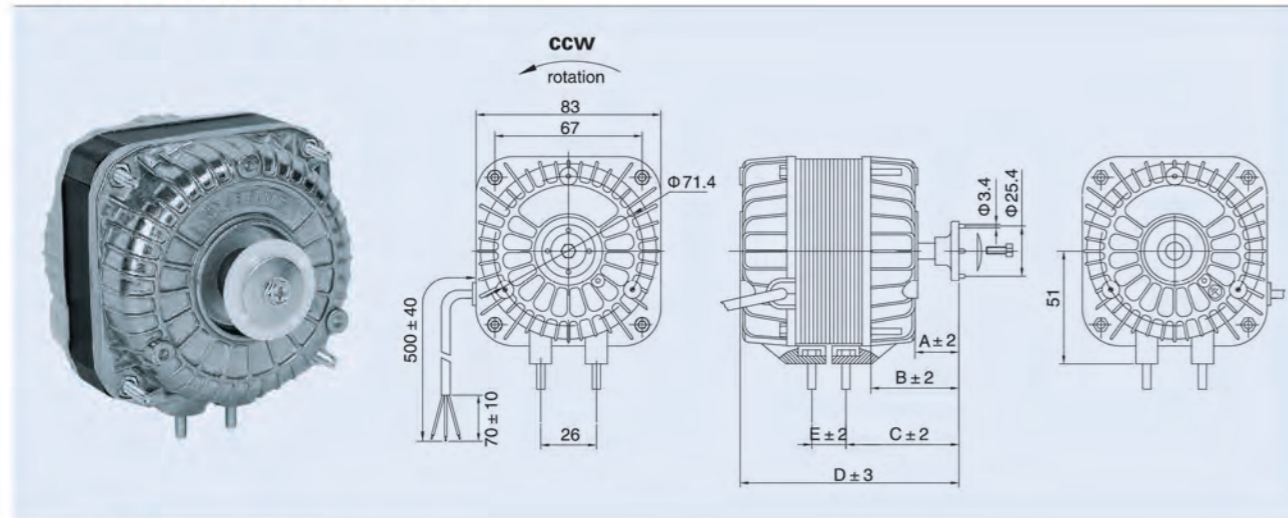
### Illustration of fan motor model



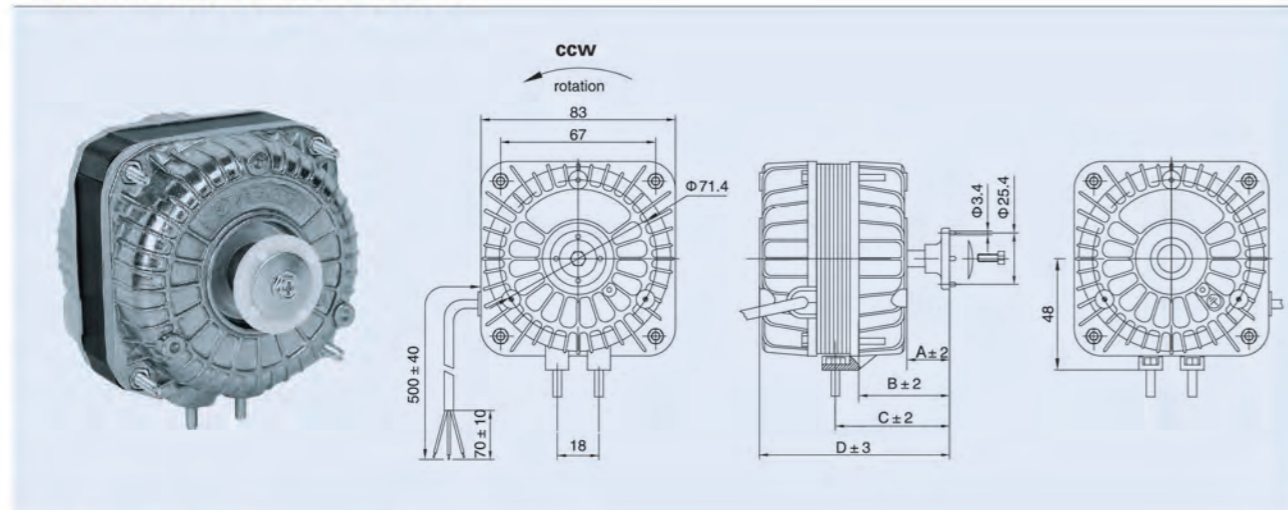
### نمودار اتصال سیم ها Wiring diagram



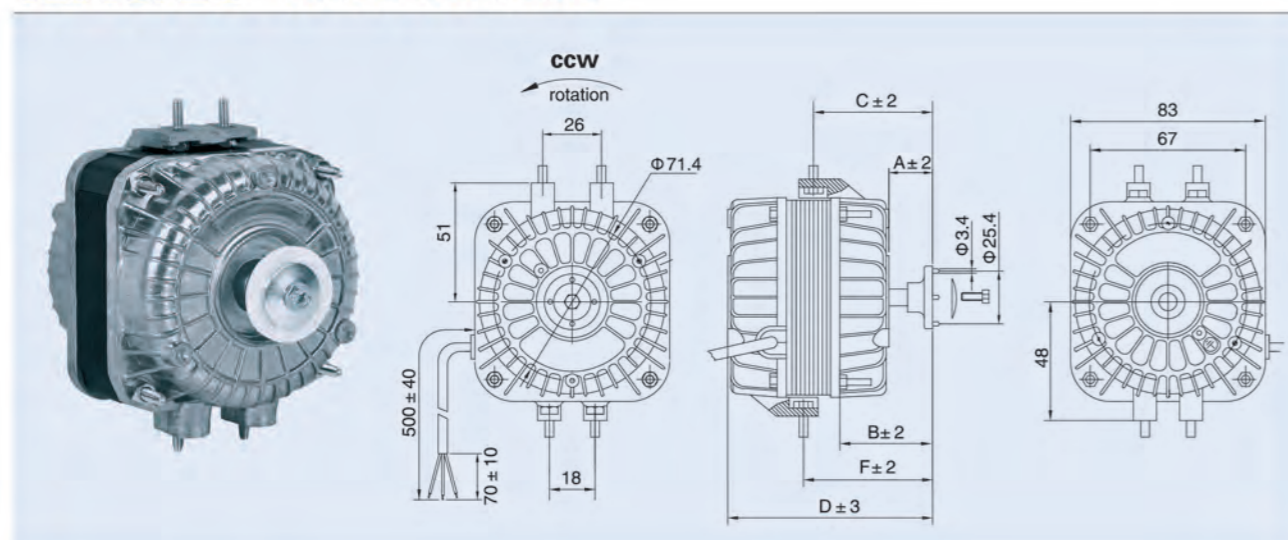
## YZF26 Shaded Pole Motors



## YZF18 Shaded Pole Motors



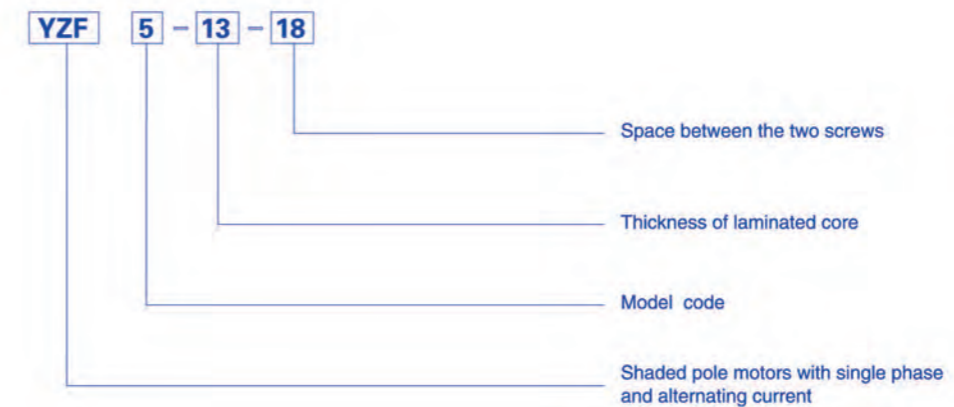
## YZF18/26 Shaded Pole Motors



# YZF Shaded Pole Motors

- موتورهای سری YZF از نوع تکفاز که در محدوده ولتاژ ۲۴۰-۲۲۰ با فرکانس ۵۰-HZ و یا ۱۱۰/۱۲۰V و فرکانس ۶۰-HZ کار می کنند این نوع موتورها در اوپراتورها، رادیاتورها و تجهیزات خنک کننده به طور گسترده استفاده می شوند.
- تمام مواد استفاده شده در این موتورها مطابق قوانین ROHS می باشد. ( ROHS : قانون وضع شده در اروپا که وجود ۶ ماده خطرناک از جمله کادمیوم، کرومیوم، سرب، جیوه، PBB و BDE که برای سلامتی انسان و طبیعت و محصولات الکترونیکی را به خطر می اندازد، وضع شده است).
- توان خروجی در این موتورها از ۲W تا ۳۴W نسبت به طول سیم پیچ متغییر است.
- کلاس حرارتی این نوع موتورها در محدوده کلاس B است و کلاس حفاظت آن بنا به درخواست از IP42 تا IP44 موجود می باشد.
- دمای محیطی کارکرد این موتورها بین ۳۰C- تا ۵۰C+ درجه می باشد.
- این سری موتورها دارای تایید استاندارد VDE - UL - CE و CCC میباشند.
- قبل از راه اندازی موتور مطمئن شوید که سیم اتصال به زمین ( ارت ) به پایه خارجی دستگاه نصب شده باشد.

### Illustration of model

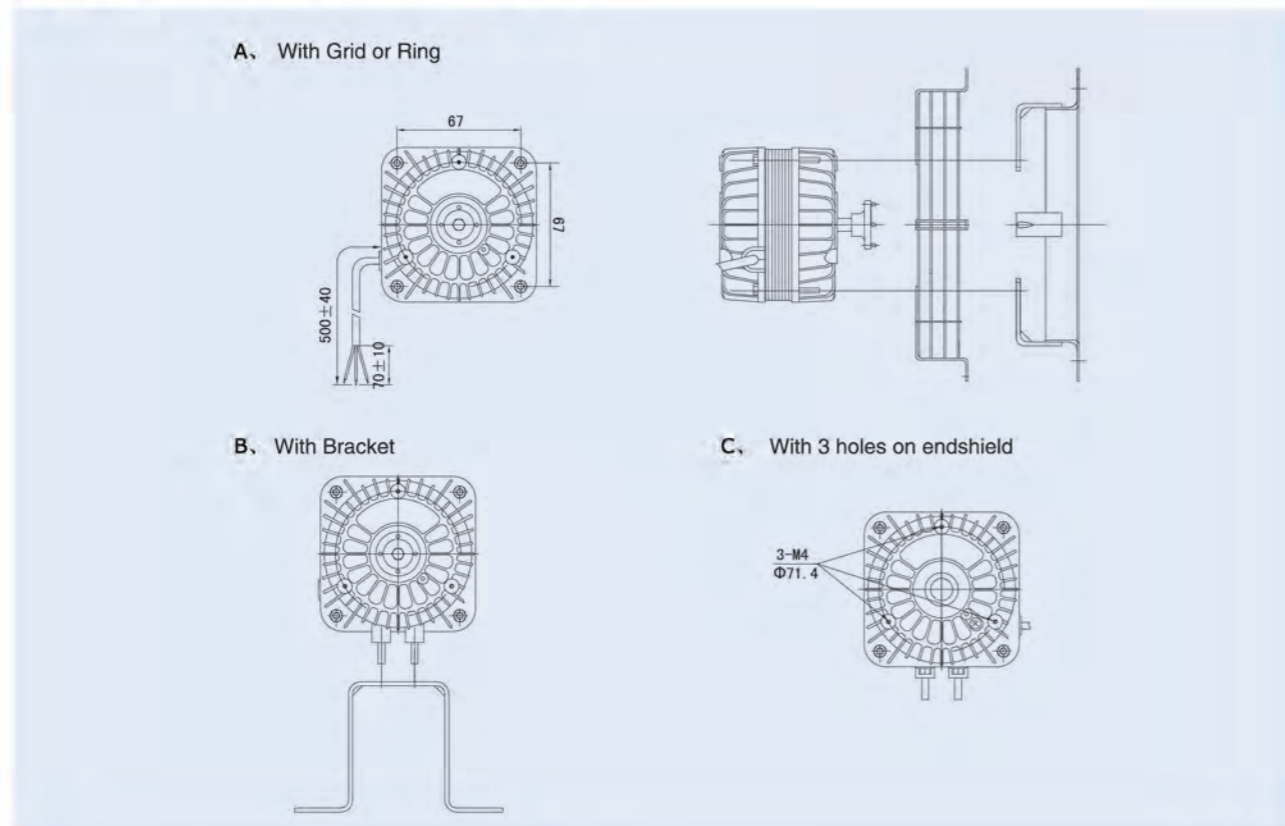




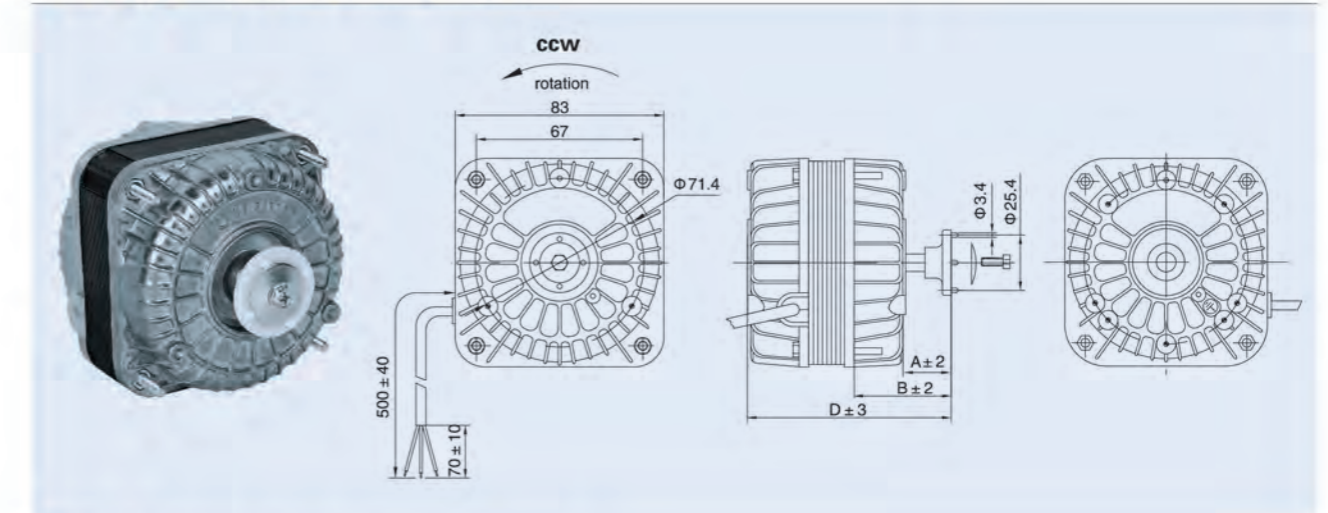
# Specification

TYPE مدل	VOLTAGE ولتاژ V	FREQUENCY فرکانس Hz	RATED INPUT توان ورودی W	OUT PUT توان خروجی W	RATED CURRENT شدت جریان A	RATED SPEED سرعت r/min	AIR VOLUME دبی هوای خروجی m <sup>3</sup> /h	FAN BLADE سایز پروانه mm	NET WEIGHT وزن kg	A	B	C	D	E	F
YZF 2-13	220-240	50/60	20	2	0.14	1300	205	∅172	0.8	16.5	35.5	46	81	-	45
YZF 5-13	220-240	50/60	29	5	0.20	1300	455								
YZF 6-13	110-120	60	33	6	0.55	1550	510	∅200	0.8	16.5	35.5	46	81	-	45
YZF 7-20	220-240	50/60	31	7	0.23	1300	640	∅230	1.1	16.5	35.5	46	87	-	51
YZF10-20	220-240 110-120	50/60 60	36 55	10 10	0.25 0.80	1300 1550	650 800	∅230	1.1	16.5	35.5	46	87	-	51
YZF12-20	220-240	50/60	54	12	0.36	1300	690	∅230	1.1	16.5	35.5	46	87	-	51
YZF16-25	220-240	50/60	60	16	0.45	1300	760	∅254	1.4	15.5	34.5	45	92	-	56
YZF18-25	110-120	60	70	18	1.01	1550	940								
YZF18-30	220-240 110-120	50/60 60	70 75	18 18	0.50 1.00	1300 1450	1000	∅254	1.5	18	38	48.5	101	21	64.5
YZF25-40	220-240 110-120	50/60 60	90 100	25 25	0.70 1.40	1300 1450	1030	∅300	1.8	19	39	49.5	112	31	75.5
YZF34-45	220-240 110-120	50/60 60	110 110	34 34	0.85 1.50	1300 1450	1210	∅300	2.0	23	43	53.5	121	36	84.5

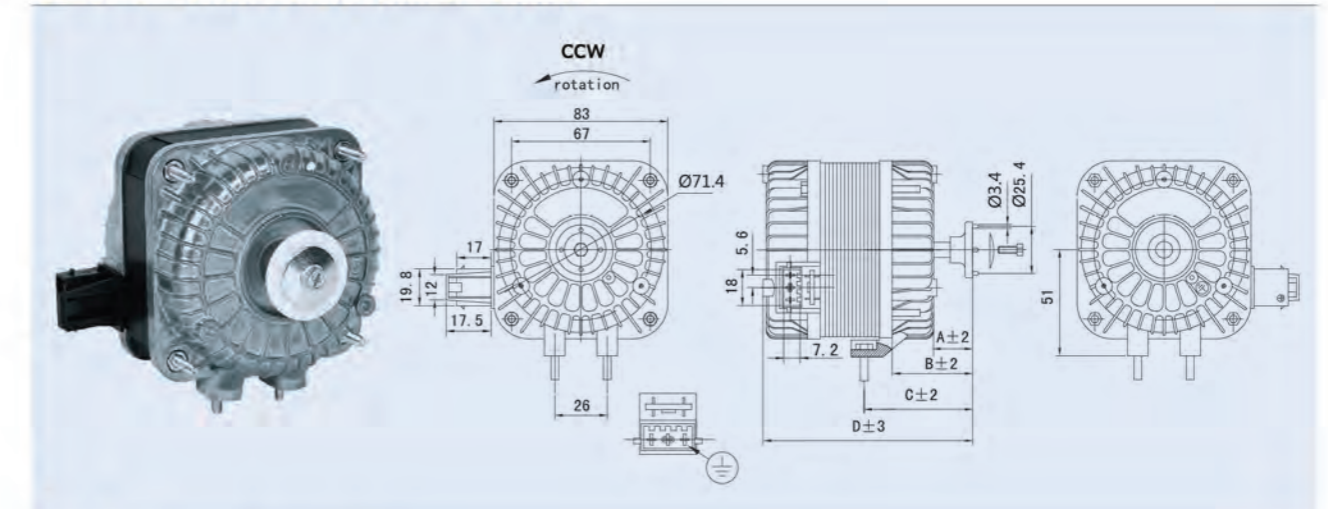
## YZF Installation of Shaded Pole Motor



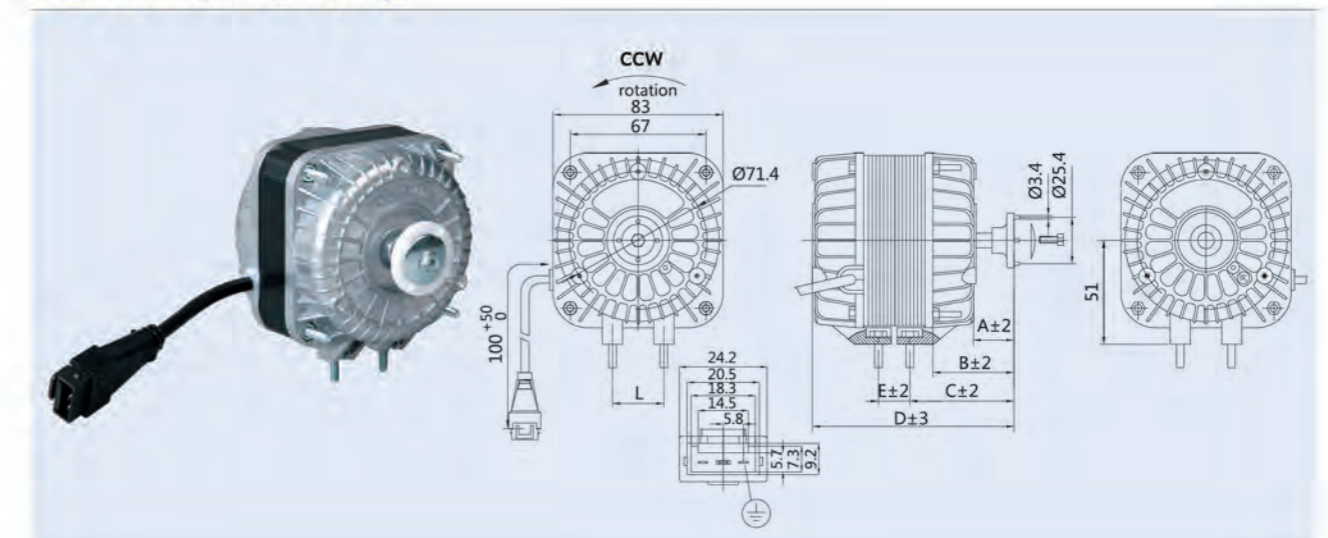
## YZFOO Shaded Pole Motors



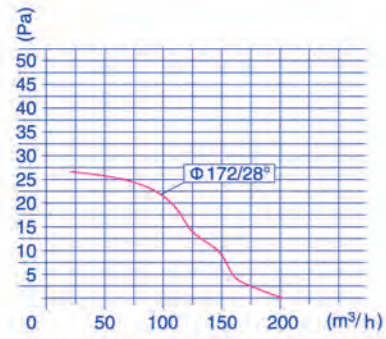
## YZF-P With Pin Terminal Motors



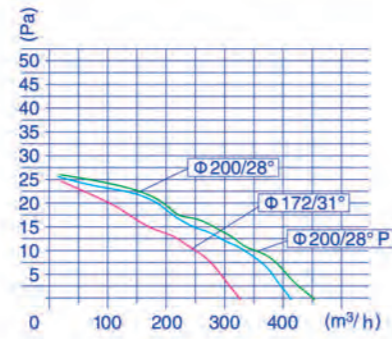
## YZF Motors with plug



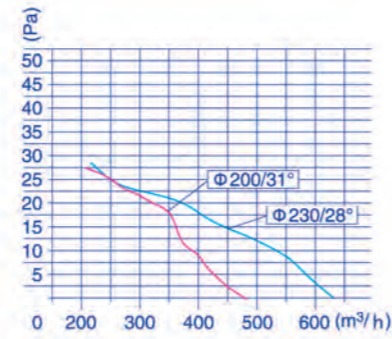
# YZF Air Flow



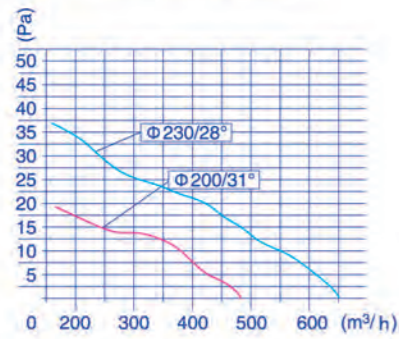
YZF2-13 50Hz Air Flow



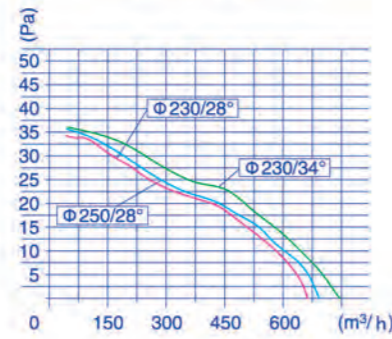
YZF5-13 50Hz Air Flow



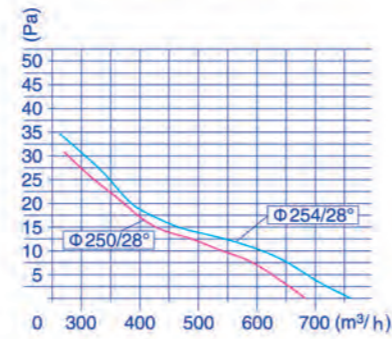
YZF7-20 50Hz Air Flow



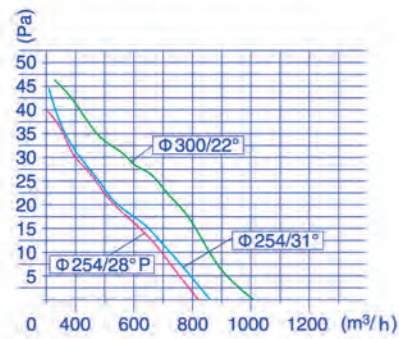
YZF10-20 50Hz Air Flow



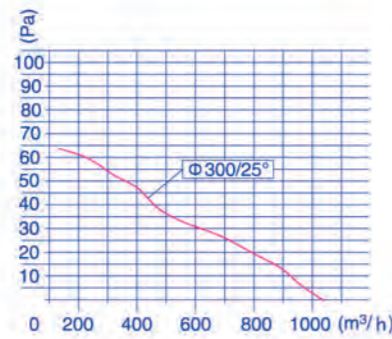
YZF12-20 50Hz Air Flow



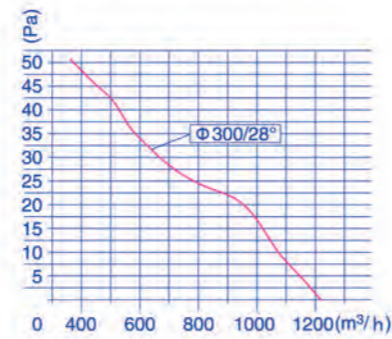
YZF16-25 50Hz Air Flow



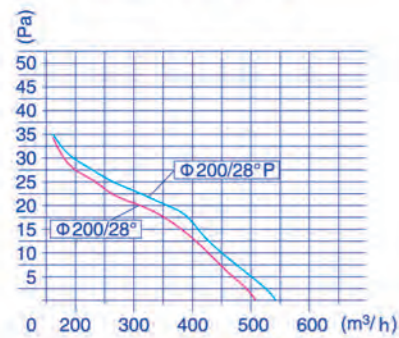
YZF18-30 50Hz Air Flow



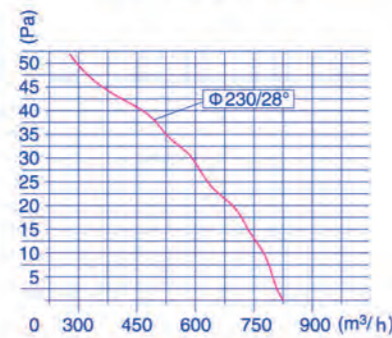
YZF25-40 50Hz Air Flow



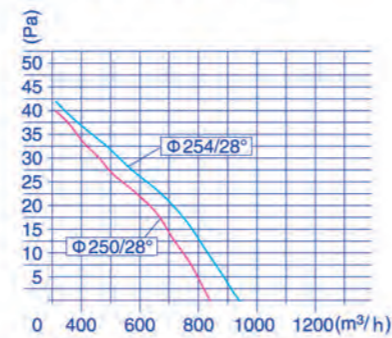
YZF34-45 50Hz Air Flow



YZF6-13 60Hz Air Flow

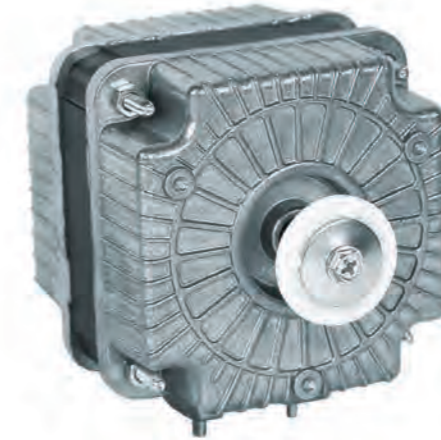


YZF10-20 60Hz Air Flow

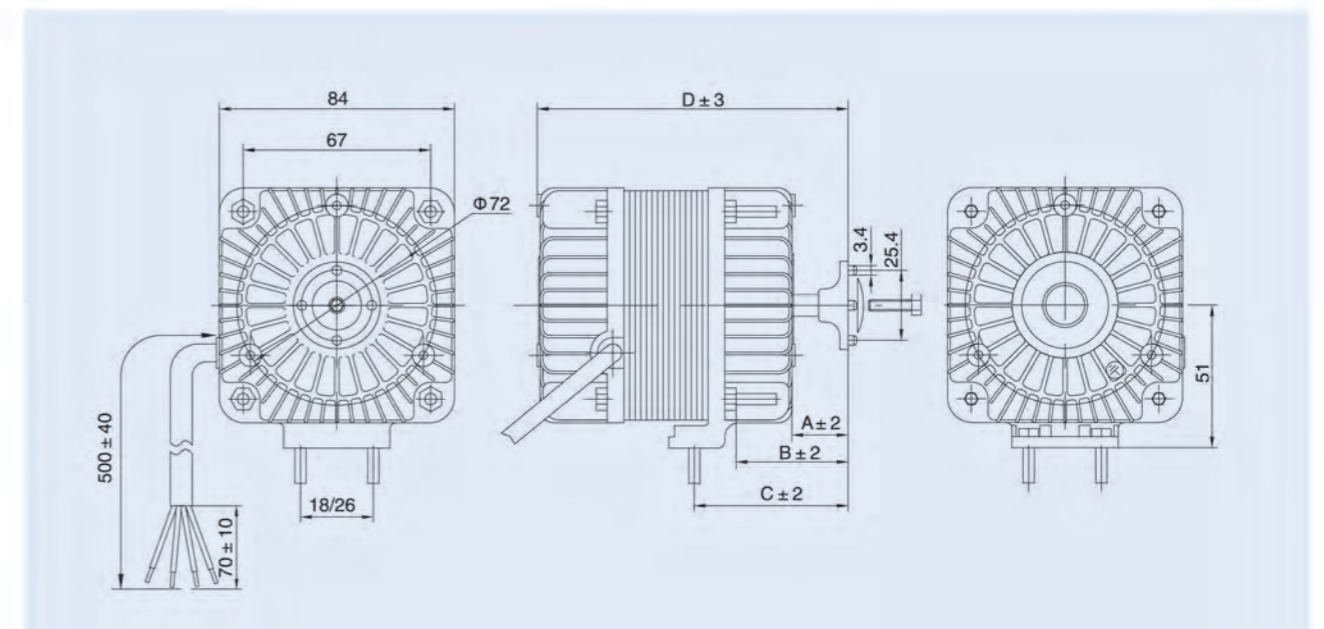


YZF18-25 60Hz Air Flow

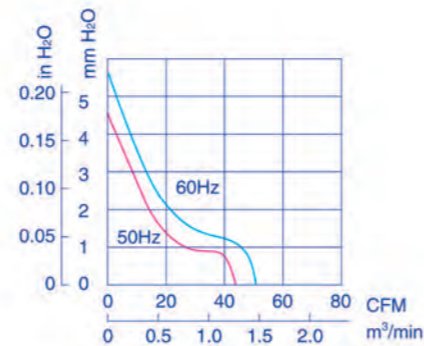
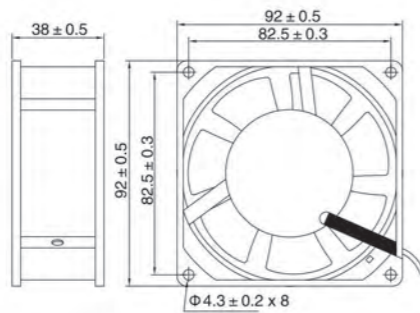
# YCF Capacitance Motors



TYPE مدل	VOLTAGE ولتاژ V	FREQUENCY فرکانس Hz	RATED INPUT توان ورودی W	OUT PUT توان خروجی W	RATED CURRENT شدت جریان A	RATED SPEED سرعت r/min	AIR VOLUME دبی هوای خروجی m³/h	CAPACITANCE ظرفیت خازن µ F	FAN BLADE سایز پروانه mm	NET WEIGHT وزن kg	A mm	B mm	C mm	D mm
YCF10-13-4	230	50	40	10	0.20	1300	650	1	Φ230/25°	0.8	12	33	43	78
YCF20-20-2	230	50	55	20	0.25	2500	800	2	Φ200/28°	1.2	17	38	52.5	99
YCF20-20-4	230	50	50	20	0.25	1300	860	1.5	Φ254/31°	1.2	17	38	52.5	99
YCF40-25-2	230	50	115	40	0.45	2500	1140	3	Φ254/19°	1.4	17	38	52.5	104
YCF30-30-2	230	50	140	30	0.60	2500	1400	3	Φ254/28°	1.6	17	38	52.5	109
YCF30-30-4	230	50	75	30	0.35	1300	1280	2	Φ300/28°	1.6	17	38	52.5	109
YCF80-50-2	230	50	200	80	0.95	2500	1930	8	Φ300/19°	2.5	28	49	63.5	140
YCF60-50-4	230	50	120	60	0.55	1300	1970	3	Φ300/34°	2.5	28	49	63.5	140

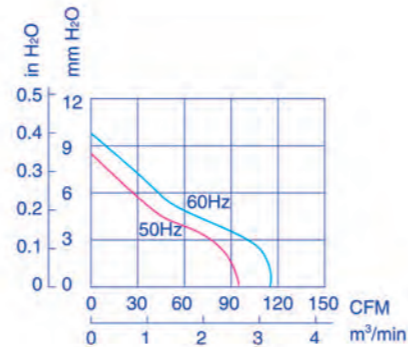
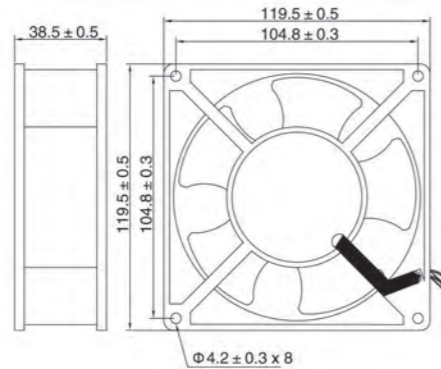


## YJF-9238 Shaded Pole Motors



TYPE	BEARING	VOLTAGE	FREQUENCY	CURRENT	INPUT	SPEED	STATIC PRESURE	NET WEIGHT	NOISE	AIR VOLUME		LICENSE
مدل	نوع یاتاقان	ولتاژ V	فرکانس Hz	شدت جریان A	توان W	سرعت r/min	فشار استاتیک mmH <sub>2</sub> O	وزن kg	آلودگی صوتی dBA	دبی هوای خروجی m³/min	CFM	استاندارد
9238HB	BALL BEARING	220-240	50	0.12	14	2500	3.30	0.40	32	1.08	38	CE
9238HS	SLEEVE	220-240	50	0.12	14	2500	3.20	0.40	31	1.05	37	CE

## YJF-12038 Shaded Pole Motors



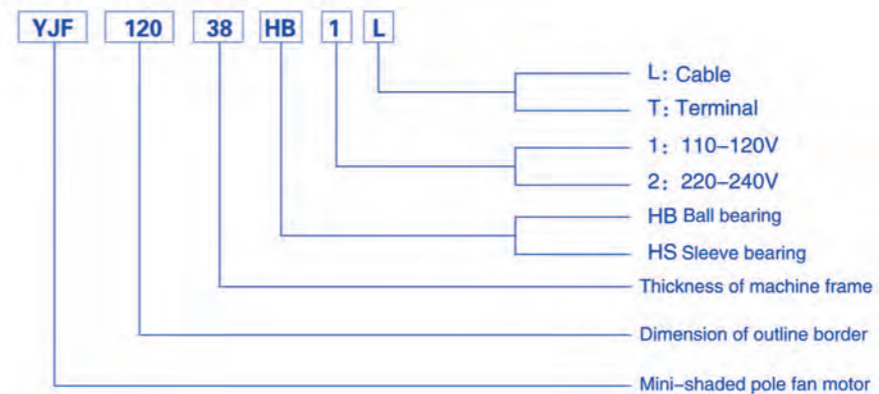
TYPE	BEARING	VOLTAGE	FREQUENCY	CURRENT	INPUT	SPEED	STATIC PRESURE	NET WEIGHT	NOISE	AIR VOLUME		LICENSE
مدل	نوع یاتاقان	ولتاژ V	فرکانس Hz	شدت جریان A	توان W	سرعت r/min	فشار استاتیک mmH <sub>2</sub> O	وزن kg	آلودگی صوتی dBA	دبی هوای خروجی m³/min	CFM	استاندارد
12038HB	BALL BEARING	220-240	50	0.13	20	2600	7.10	0.48	40	2.35	83	CE
12038HS	SLEEVE	220-240	50	0.13	20	2600	7.10	0.48	40	2.35	83	CE

## YJF Series of Shaded Pole Motors

### YJF Summary of YJF Series Shaded Pole Motors

- YJF series mini-shaded pole fan motors have characteristics of compact structure, light weight, convenient installation, low noise, small disturbance, safty, longevity and so on. It mainly applied to refrigeration equipment, power supply circuit, electric welding machine as well as other ventilating and cooling equipment.
- All material conform to RoHS.
- The applicable ambient temperature:  
Ball bearing: -20°C~60 °C  
Sleeve bearing: 0°C~50 °C
- The average working life of motors is over 20000 hours.
- Most of motors get CCC, CE and UL.
- Make sure the earth wire of the motor connected with the external grounding device before operating.

### Illustration of Model



# EC Electronically Controlling Motor

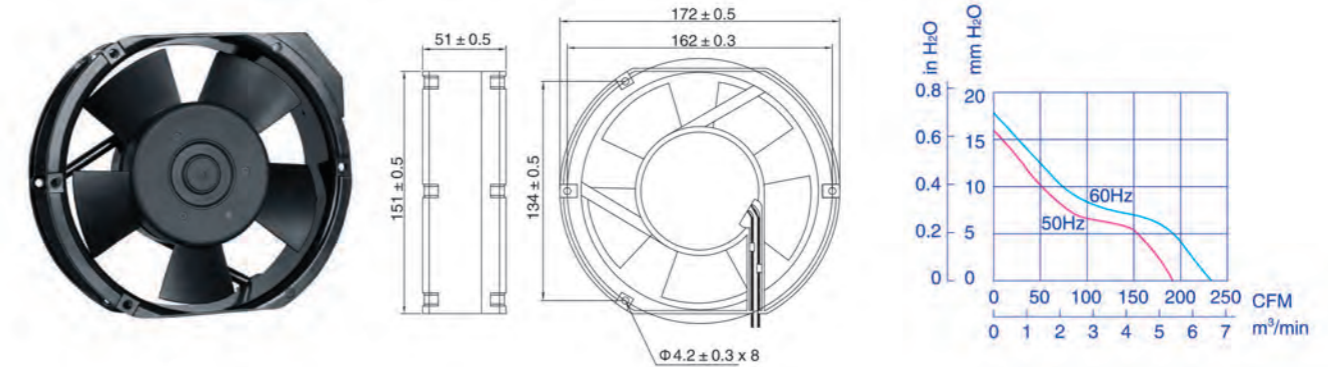


امروزه نگهداری محیط زیست پاک، یکی از حرفه های بشر شده است. صرفه جویی انرژی و ذخیره ی آن، آلودگی صوتی کم، محیطی راحت و... از مهمترین این مسائل میباشد.  
در صنعت تهویه و دستگاههای تهویه هوا، فن ها با کارایی بالا و آلودگی صوتی کمتر تولید و تهیه می گردند. تمام مشخصه های ذکر شده را می توان در سری فن های EC (موتورهای هدایت الکترونیکی) یافت.  
موتور فن های سری EC بعنوان یک تکنولوژی در افزایش بهره وری در سیستم های تهویه مطبوع شناخته شده است. این موتورها مدل ارتقا یافته موتورهای القایی AC با راندمان انرژی A و A+ می باشند که نحوه عملکرد این سری فن ها به صورت سخت افزار و نرم افزار طراحی گردیده است.

گزیده ای از مزایای این موتور فن ها نسبت به موتورهای القایی AC :

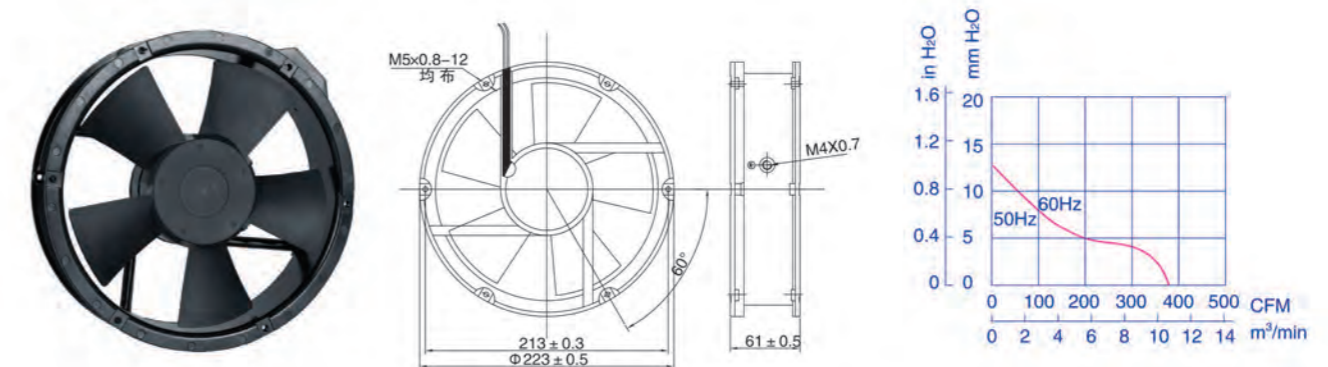
- قابلیت کنترل دور و همچنین مقدار هوادهی با توجه به شرایط محیط
- حفظ بازده بالا (۶۵٪ تا ۷۵٪) در دورهای متغییر
- هزینه نگهداری کم و طول عمر بالا
- کاهش توان مصرفی
- دارابودن محافظ الکترونیکی در برابر نوسانات ولتاژ جهت حفظ ایمنی و دوام بیشتر موتور
- کارکرد با صدا و درجه حرارت پایین

## YJF-15050 Shaded Pole Motors



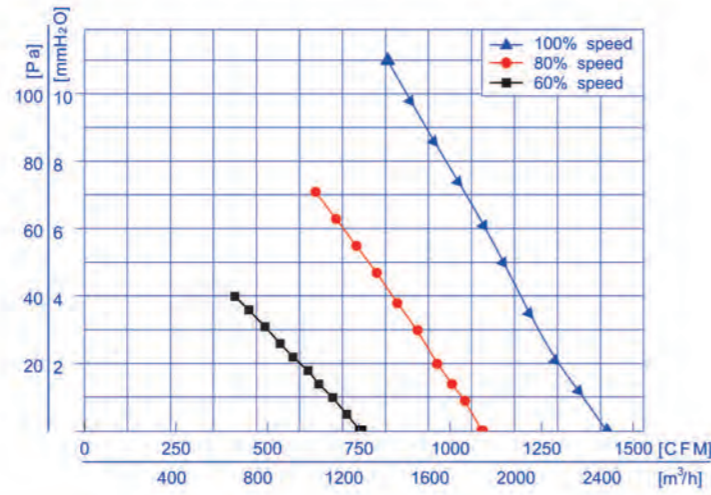
TYPE	BEARING	VOLTAGE	FREQUENCY	CURRENT	INPUT	SPEED	STATIC PRESURE	NET WEIGHT	NOISE	AIR VOLUME	LICENSE
مدل	نوع یاتاقان	ولتاژ V	فرکانس Hz	شدت جریان A	توان W	سرعت r/min	فشار استاتیک mmH <sub>2</sub> O	وزن kg	آلودگی صوتی dBA	دبی هوای خروجی m³/min CFM	استاندارد
15050HB	BALL BEARING	220~240	50	0.28	36	2600	15.40	1.00	44	5.18 1.83	CE
15050HS	SLEEVE	220~240	50	0.28	36	2600	15.40	1.00	44	5.18 1.83	CE

## YJF-22060 Shaded Pole Motors

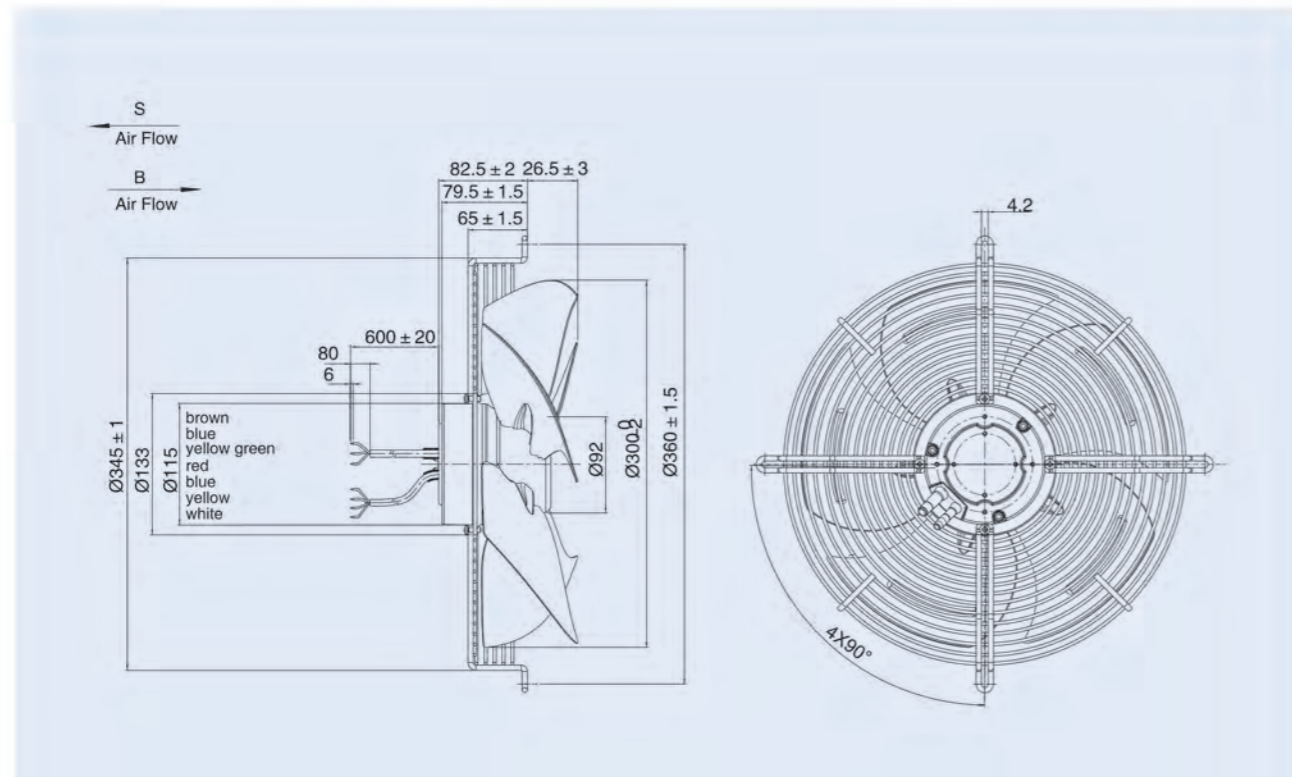


TYPE	BEARING	VOLTAGE	FREQUENCY	CURRENT	INPUT	SPEED	STATIC PRESURE	NET WEIGHT	NOISE	AIR VOLUME	LICENSE
مدل	نوع یاتاقان	ولتاژ V	فرکانس Hz	شدت جریان A	توان W	سرعت r/min	فشار استاتیک mmH <sub>2</sub> O	وزن kg	آلودگی صوتی dBA	دبی هوای خروجی m³/min CFM	استاندارد
22060HB	BALL BEARING	220~240	50	0.30	45	2200	24.4	1.60	53	10.1 3.56	CE

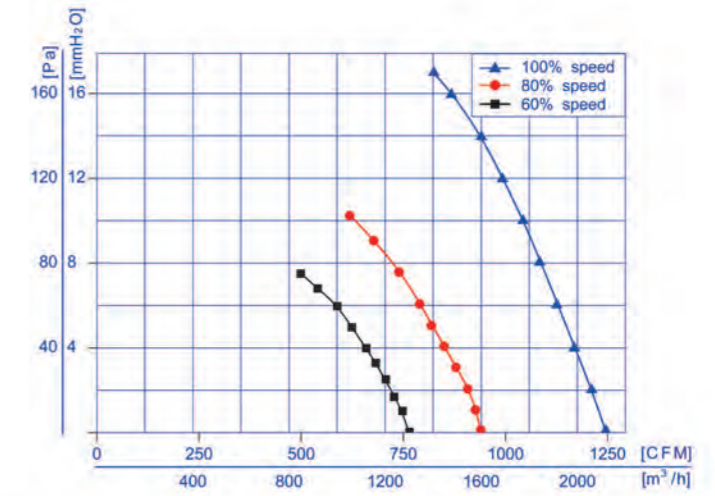
# EC Axial Fans $\Phi 300$



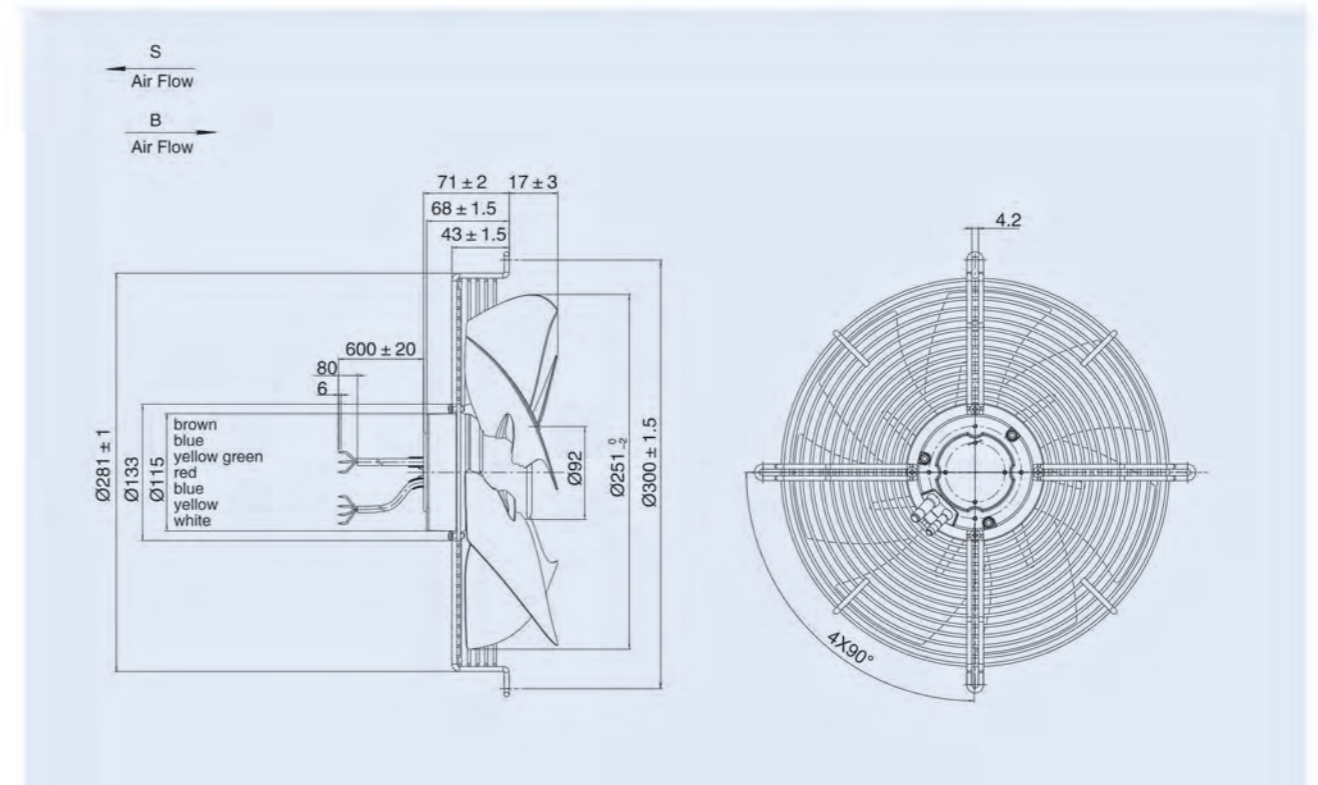
TYPE مدل	VOLTAGE	FREQUENCY	CURRENT	INPUT	SPEED	Max Static pressure	NOISE	AIR VOLUME	Perm temp
	ولتاژ V	فرکانس Hz	شدت جریان A	توان W	سرعت r/min	حداکثر فشار استاتیک Pa	آلودگی صوتی dB (A)	دبی هوای خروجی m <sup>3</sup> /h	دمای عملکرد °C
EC092/25E3G01-AB300/60S1-01-G	200-277	50	≤0.8	110	1800	120	64	2400	-25~+60
EC092/25E3G01-AS300/60S1-01-G	200-277	50	≤0.8	110	1800	120	64	2400	-25~+60



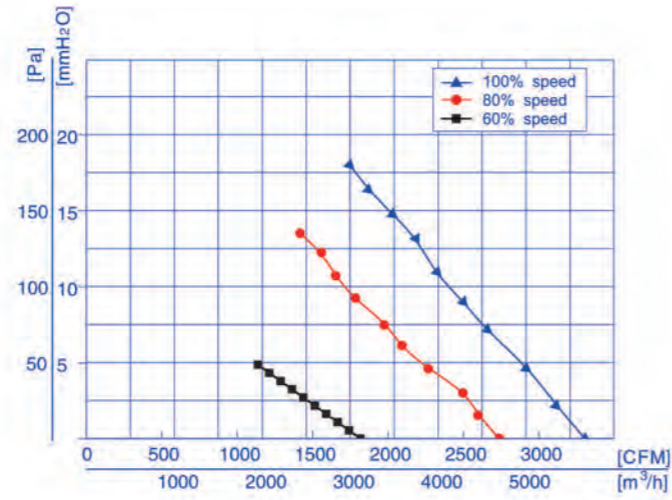
# EC Axial Fans $\Phi 250$



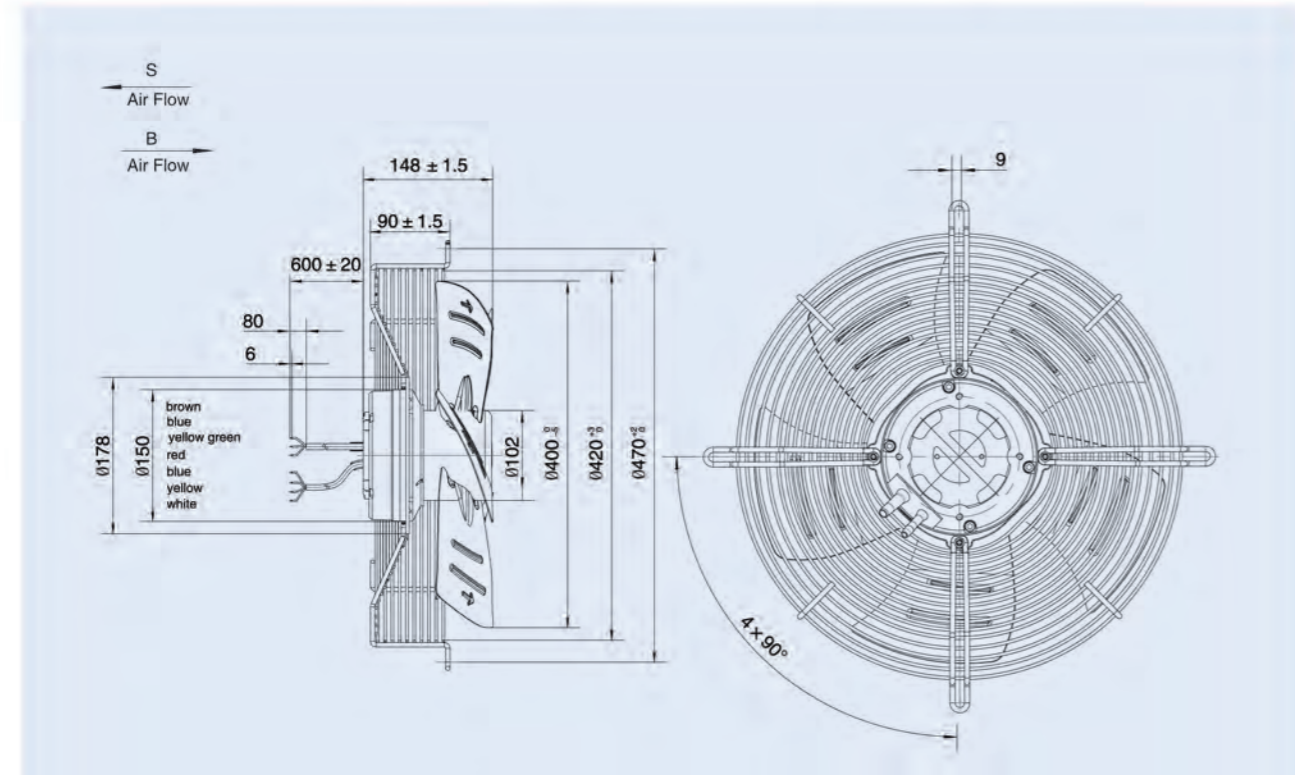
TYPE مدل	VOLTAGE	FREQUENCY	CURRENT	INPUT	SPEED	Max Static pressure	NOISE	AIR VOLUME	Perm temp	LICENSE
	ولتاژ V	فرکانس Hz	شدت جریان A	توان W	سرعت r/min	حداکثر فشار استاتیک Pa	آلودگی صوتی dB (A)	دبی هوای خروجی m <sup>3</sup> /h	دمای عملکرد °C	استاندارد
EC092/25E3G01-AB250/35S1-01-G	200-277	50	≤1.2	160	3000	200	79	2100	-25~+60	CE
EC092/25E3G01-AS250/35S1-01-G	200-277	50	≤1.2	160	3000	200	79	2100	-25~+60	CE



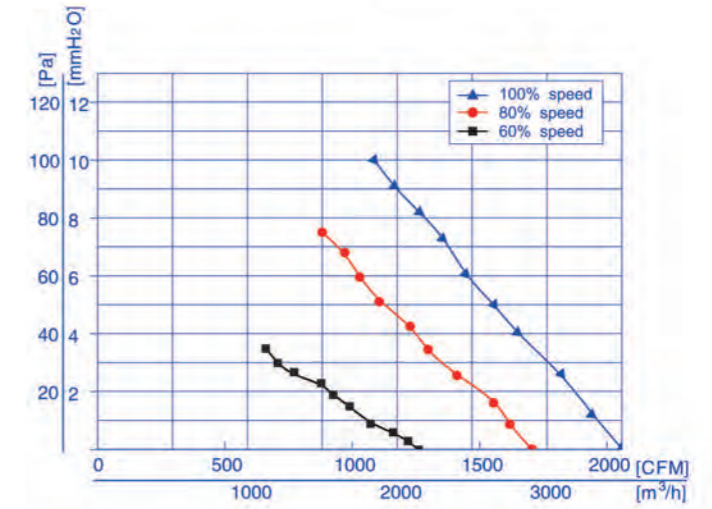
# EC Axial Fans $\Phi 400$



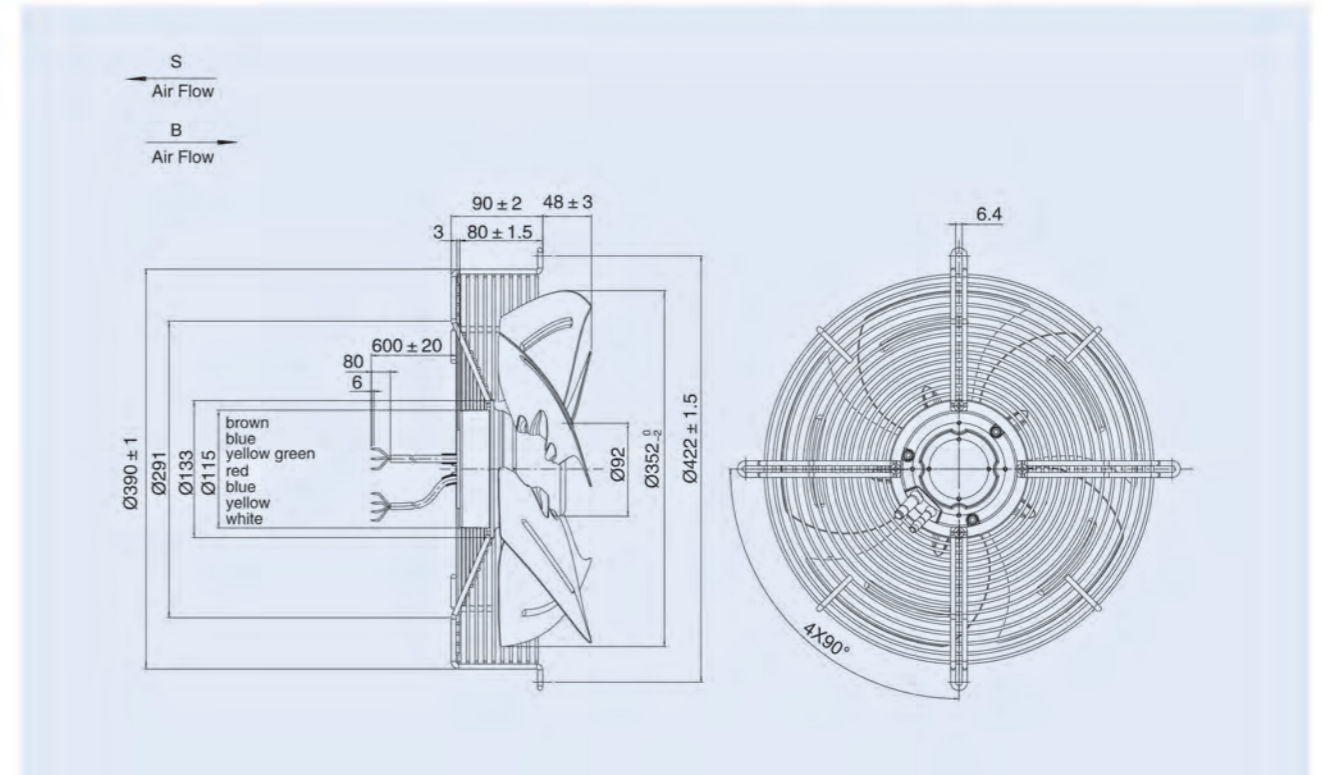
TYPE مدل	VOLTAGE	FREQUENCY	CURRENT	INPUT	SPEED	Max Static pressure	NOISE	AIR VOLUME	Perm temp
	ولتاژ V	فرکانس Hz	شدت جریان A	توان W	سرعت r/min	حداکثر فشار استاتیک Pa	آلودگی صوتی dB (A)	دبی هوای خروجی m³/h	دمای عملکرد °C
EC102/50E3G01-AB400/88S1-01-G	200~277	50	≤2.5	390	1700	180	68	5500	-25~+60
EC102/50E3G01-AS400/88S1-01-G	200~277	50	≤2.5	390	1700	180	68	5500	-25~+60



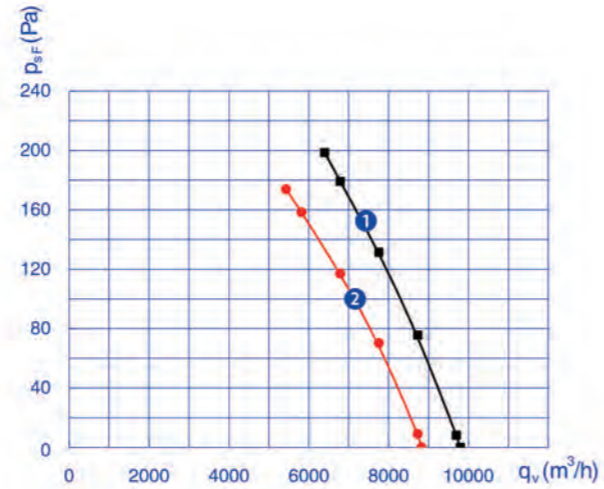
# EC Axial Fans $\Phi 350$



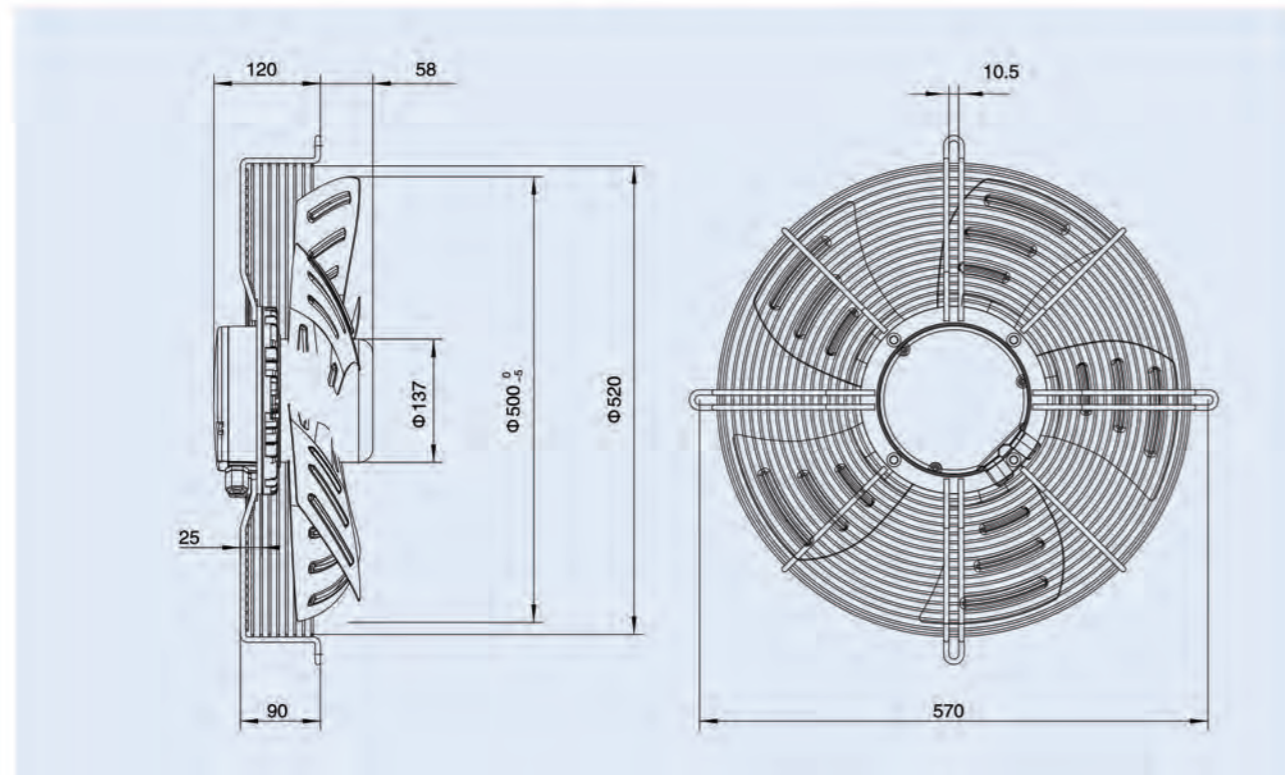
TYPE مدل	VOLTAGE	FREQUENCY	CURRENT	INPUT	SPEED	Max Static pressure	NOISE	AIR VOLUME	Perm temp	LICENSE
	ولتاژ V	فرکانس Hz	شدت جریان A	توان W	سرعت r/min	حداکثر فشار استاتیک Pa	آلودگی صوتی dB (A)	دبی هوای خروجی m³/h	دمای عملکرد °C	استاندارد
EC092/25E3G01-AB350/92S1-01-G	200~277	50	≤1.2	170	1650	100	67	3500	-25~+60	CE
EC092/25E3G01-AS350/92S1-01-G	200~277	50	≤1.2	170	1500	100	67	3500	-25~+60	CE



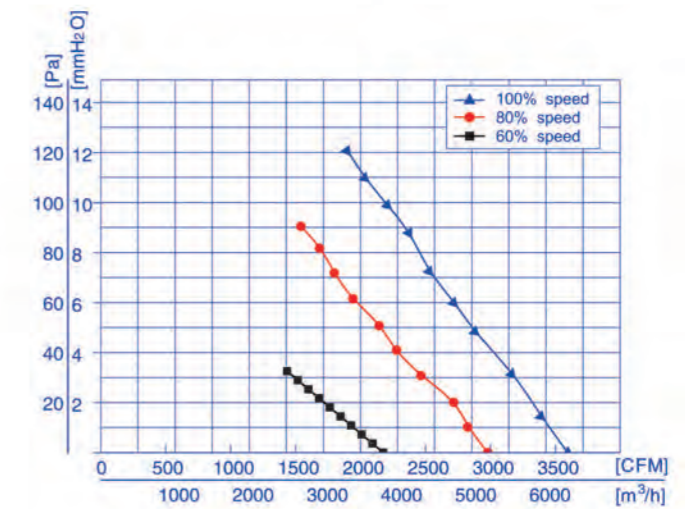
# EC Axial Fans $\Phi 500$



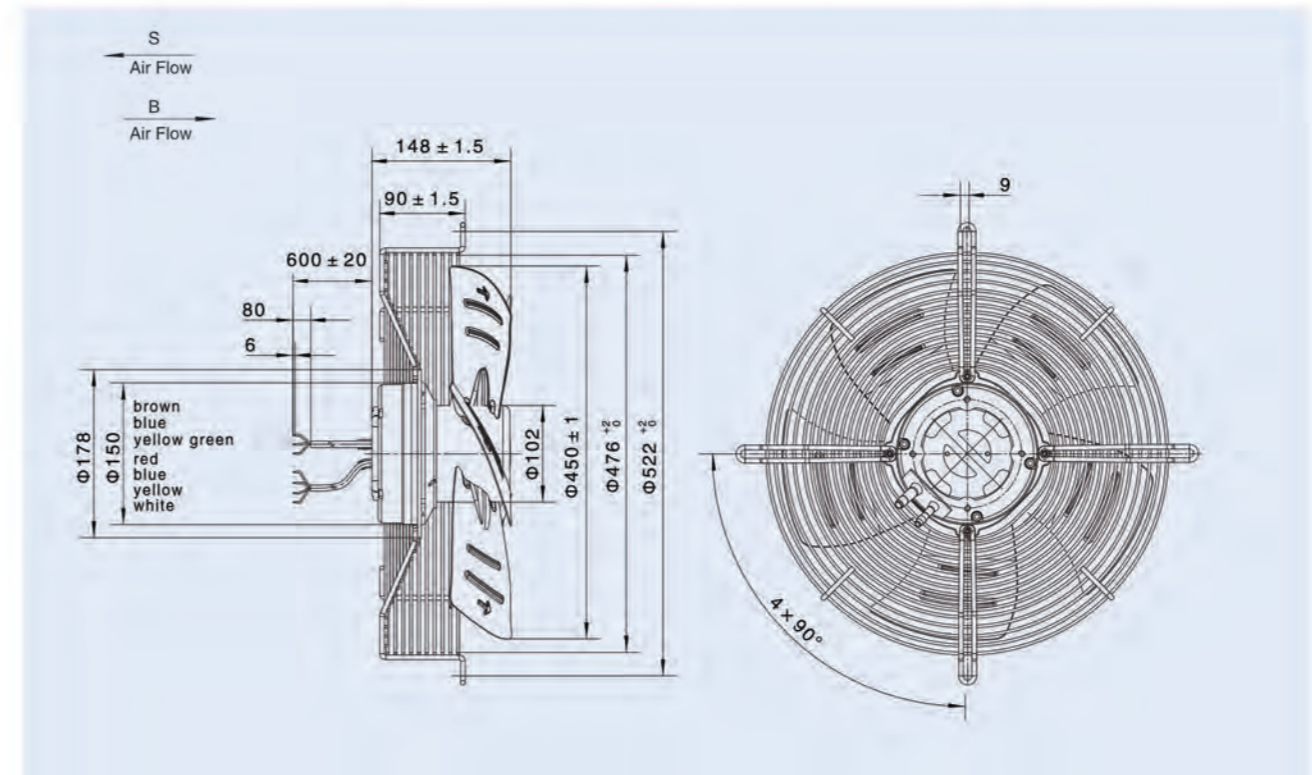
TYPE مدل	VOLTAGE	FREQUENCY	CURRENT	INPUT	SPEED	Max Static pressure	NOISE	AIR VOLUME	Perm temp	Curve
	ولتاژ V	فرکانس Hz	شدت جریان A	توان W	سرعت r/min	حداکثر فشار استاتیک Pa	آلودگی صوتی dB (A)	دبی هوای خروجی m³/h	دمای عملکرد °C	شماره نمودار
EC137/60D3G01-AS500	3-380-480	50	1.6	940	1600	200	74	9700	-25~+60	1
EC137/40E3G01-AS500	1-200-277	50	3.4	750	1400	170	72	8800	-25~+60	2



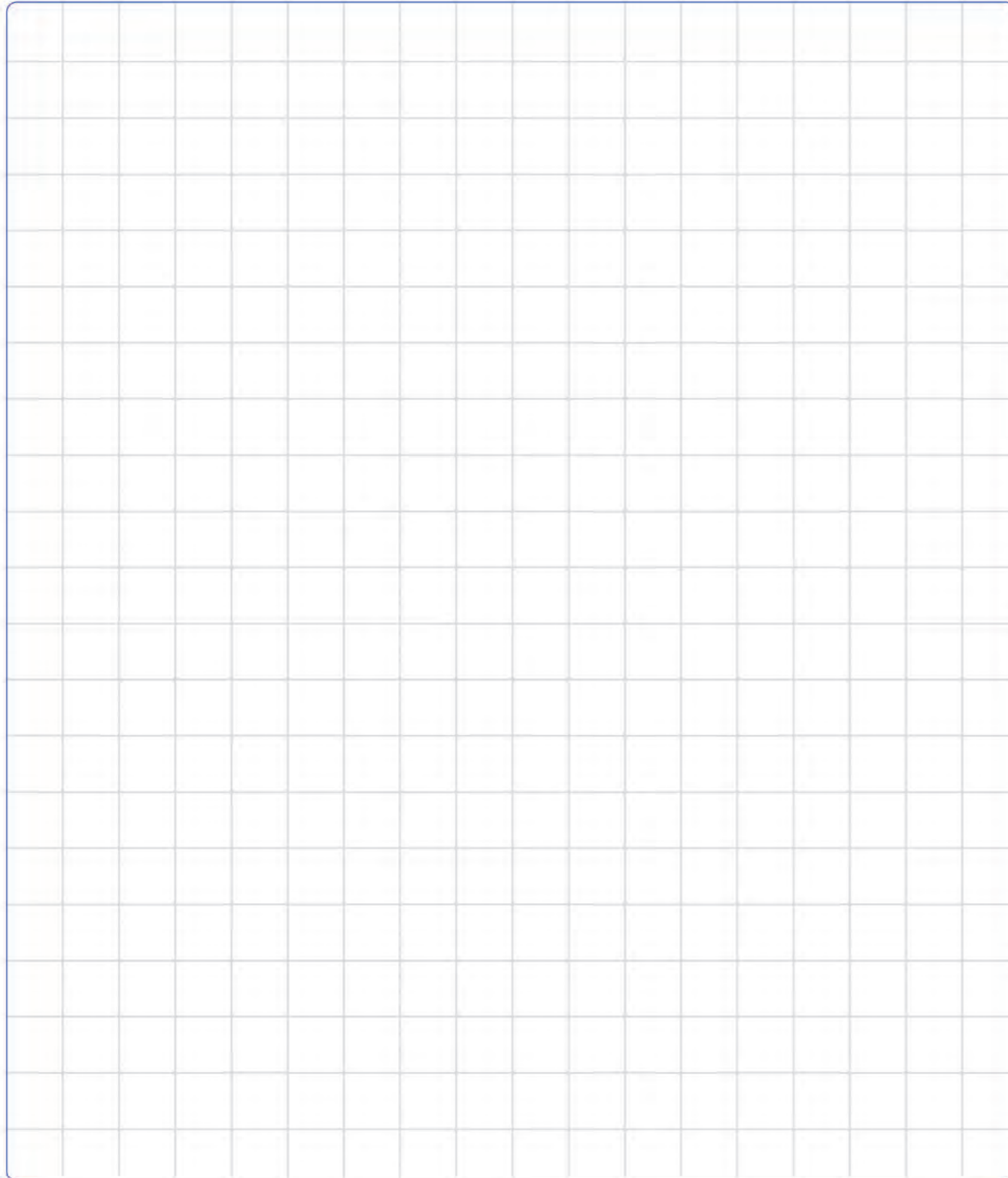
# EC Axial Fans $\Phi 450$



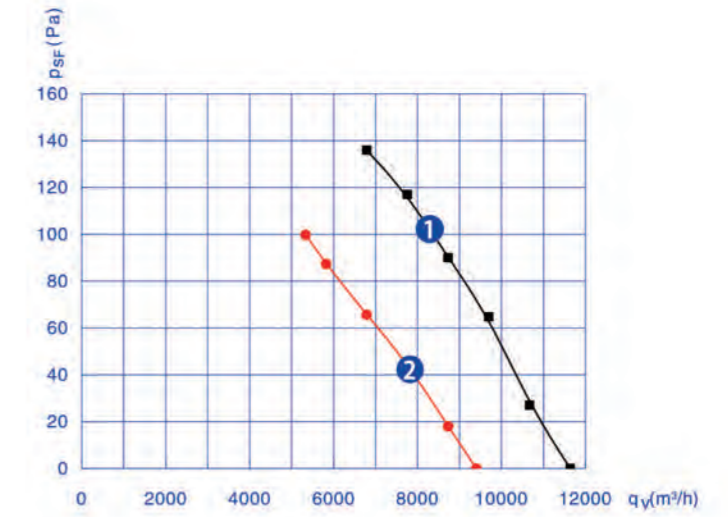
TYPE مدل	VOLTAGE	FREQUENCY	CURRENT	INPUT	SPEED	Max Static pressure	NOISE	AIR VOLUME	Perm temp	LICENSE
	ولتاژ V	فرکانس Hz	شدت جریان A	توان W	سرعت r/min	حداکثر فشار استاتیک Pa	آلودگی صوتی dB (A)	دبی هوای خروجی m³/h	دمای عملکرد °C	استاندارد
EC102/50E3G01-AB450/92S1-01-G	200-277	50	≤2.1	330	1300	120	68	6000	-25~+60	CE
EC102/50E3G01-AS450/92S1-01-G	200-277	50	≤2.1	330	1300	120	68	6000	-25~+60	CE



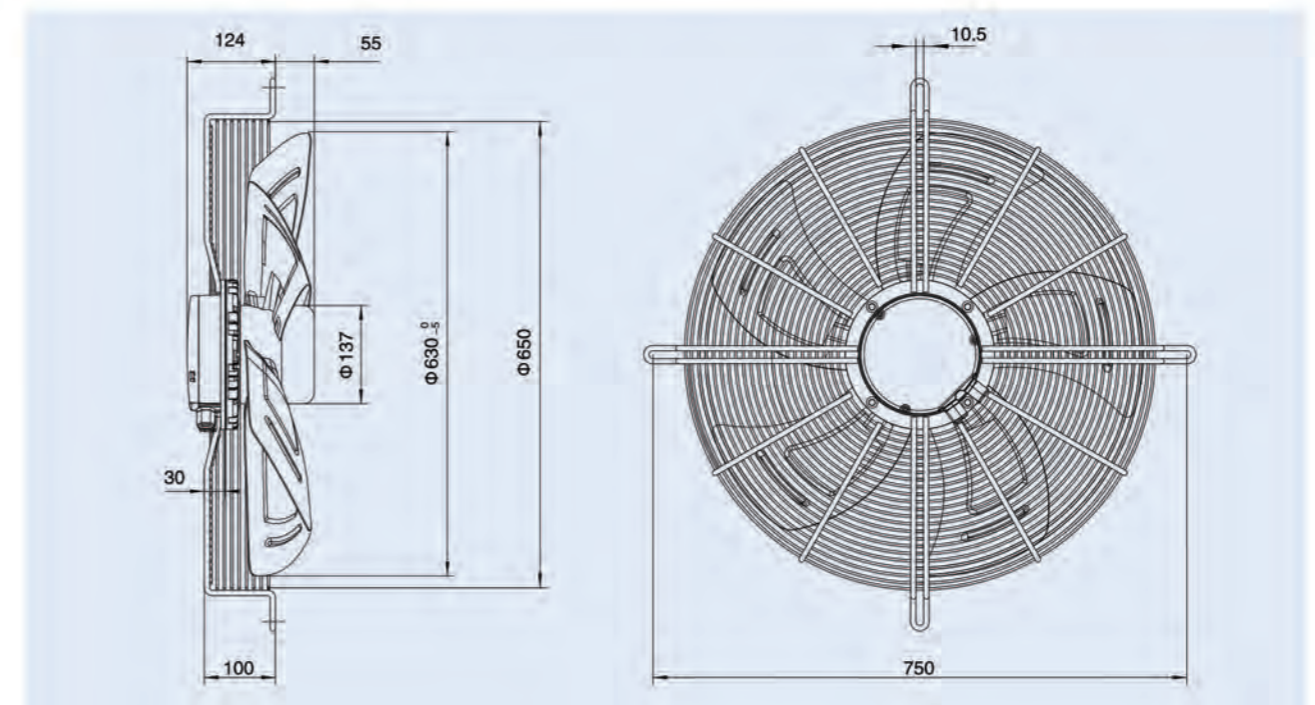
Note



EC Axial Fans Ø630

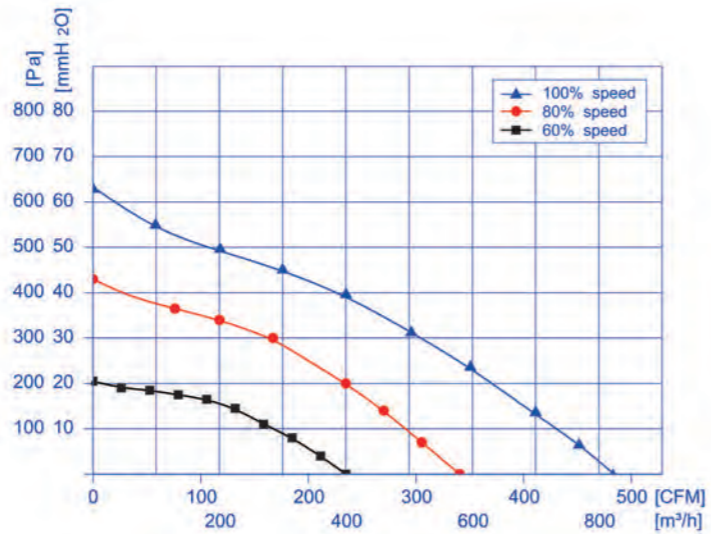


TYPE مدل	VOLTAGE ولتاژ V	FREQUENCY فرکانس Hz	CURRENT شدت جریان A	INPUT توان W	SPEED سرعت r/min	Max Static pressure حداکثر فشار استاتیک Pa	NOISE آلودگی صوتی dB (A)	AIR VOLUME دبی هوای خروجی m³/h	Perm temp دمای عملکرد °C	Curve شماره نمودار
EC137/60D3G01-AS630	3-380-480	50	1.3	720	1000	135	71	11600	-25-+60	1
EC137/40E3G01-AS630	1-200-277	50	2.2	400	820	100	66	9400	-25-+60	2



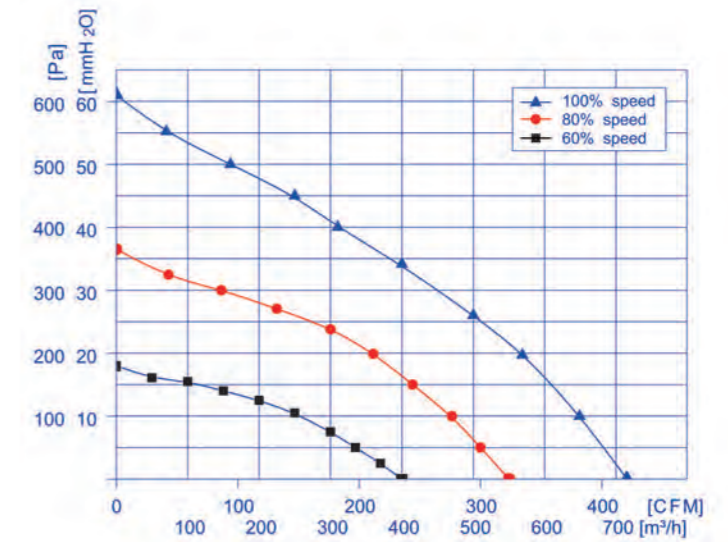


## Backward Centrifugal Fans $\Phi 190$

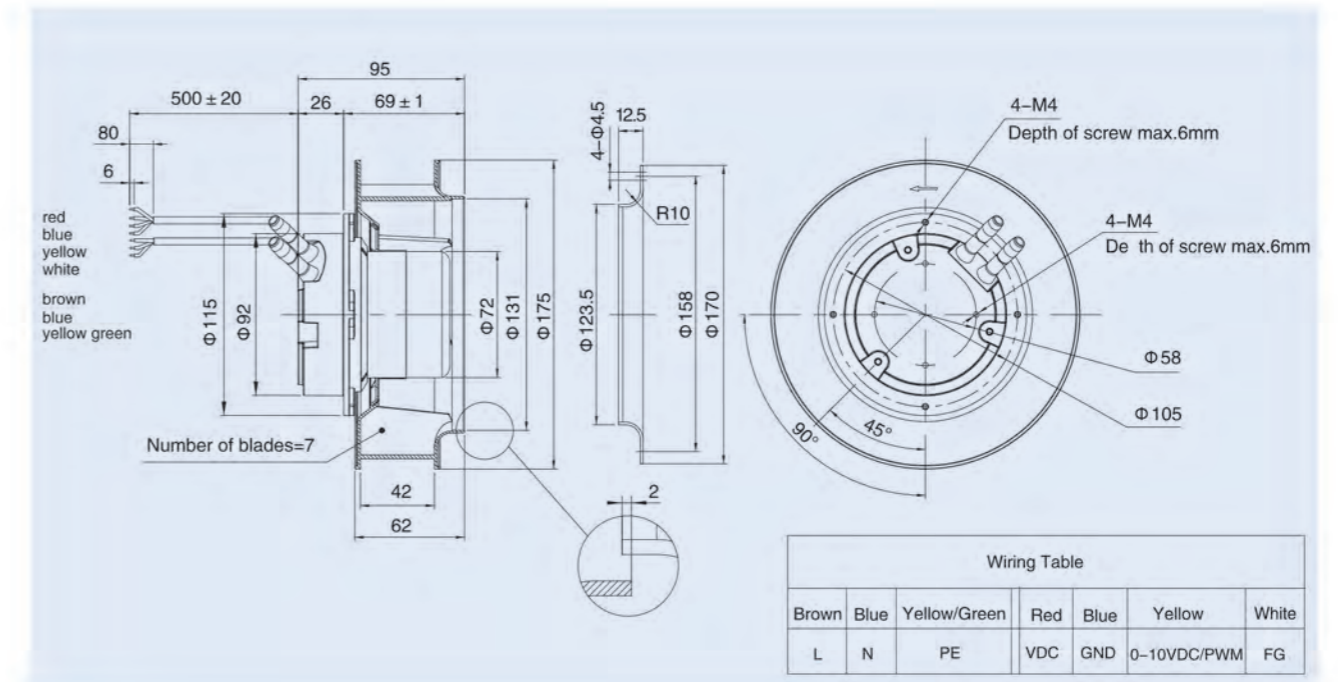
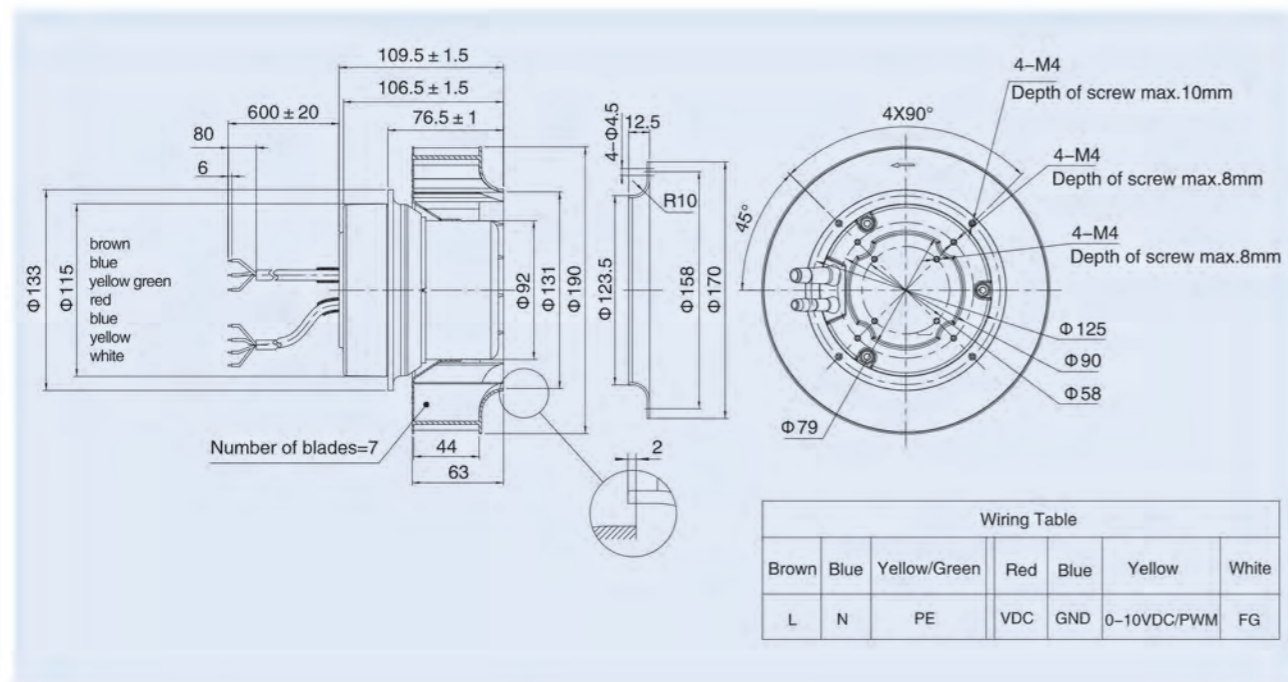


TYPE مدل	VOLTAGE ولتاژ V	FREQUENCY فرکانس Hz	CURRENT شدت جریان A	INPUT توان W	SPEED سرعت r/min	Max Static pressure حداکثر فشار استاتیک	NOISE آلودگی صوتی dBA	AIR VOLUME دبی هوای خروجی m³/h	Perm temp دمای عملکرد °C
EC092/25E3G01-B190/44P1-01	200-277	50	≤1.18	149	4050	620	74	820	-25~+60

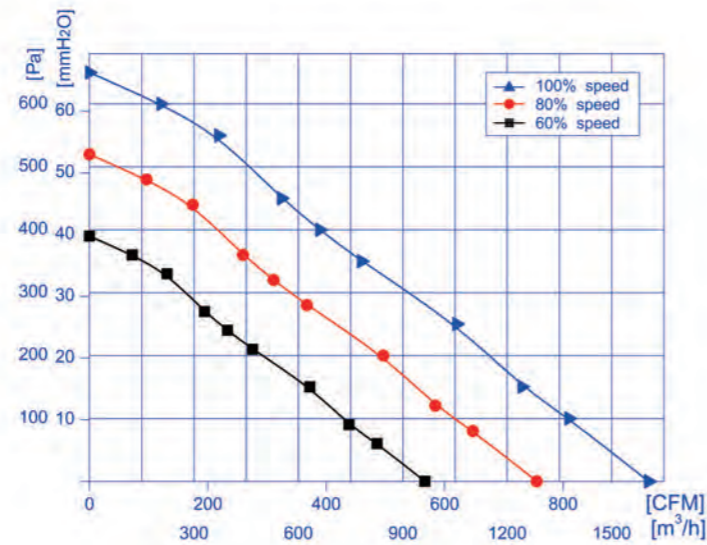
## Backward Centrifugal Fans $\Phi 175$



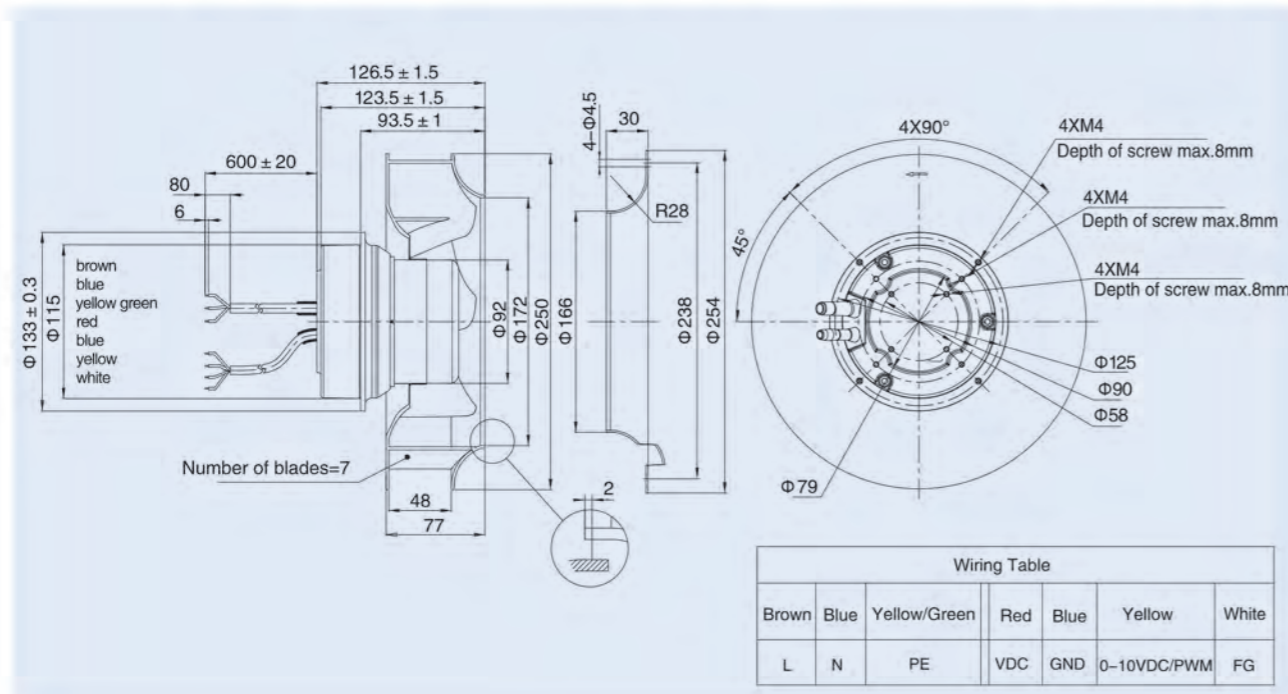
TYPE مدل	VOLTAGE ولتاژ V	FREQUENCY فرکانس Hz	CURRENT شدت جریان A	INPUT توان W	SPEED سرعت r/min	Max Static pressure حداکثر فشار استاتیک	NOISE آلودگی صوتی dBA	AIR VOLUME دبی هوای خروجی m³/h	Perm temp دمای عملکرد °C
EC072/25E3G01-B175/42P1-01	200-277	50	≤0.64	78	4070	600	76	720	-25~+60



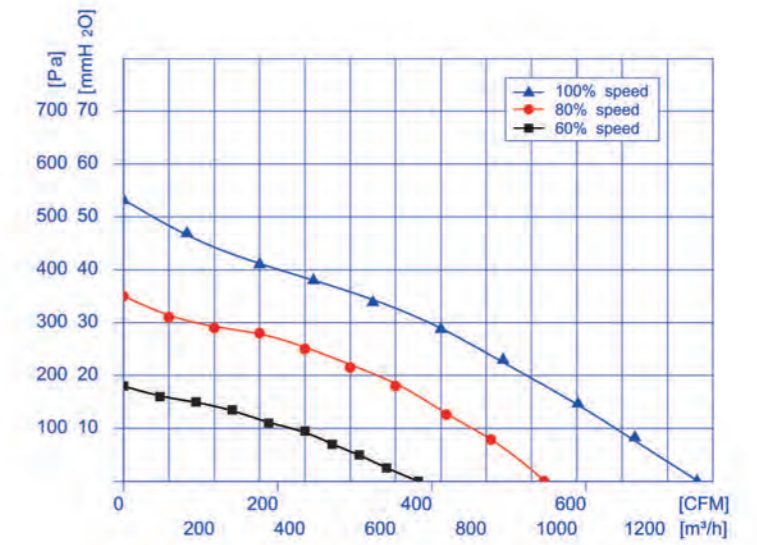
## Backward Centrifugal Fans $\Phi 250$



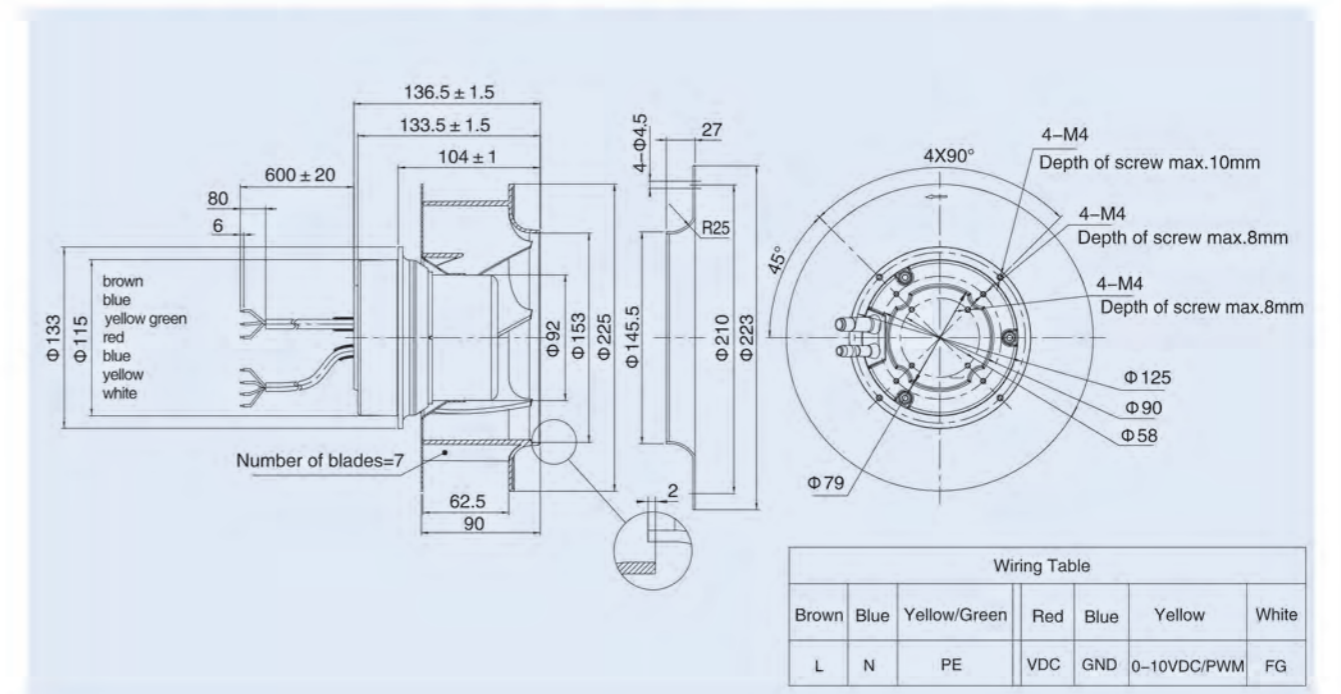
TYPE مدل	VOLTAGE	FREQUENCY	CURRENT	INPUT	SPEED	Max Static pressure	NOISE	AIR VOLUME	Perm temp
	ولتاژ V	فرکانس Hz	شدت جریان A	توان W	سرعت r/min	حداکثر فشار استاتیک	آلودگی صوتی dBA	دبی هوای خروجی m³/h	دمای عملکرد °C
EC092/25E3G01-B250/48S1-01	200~277	50	≤1.18	157	3000	650	71	1600	-25~+60



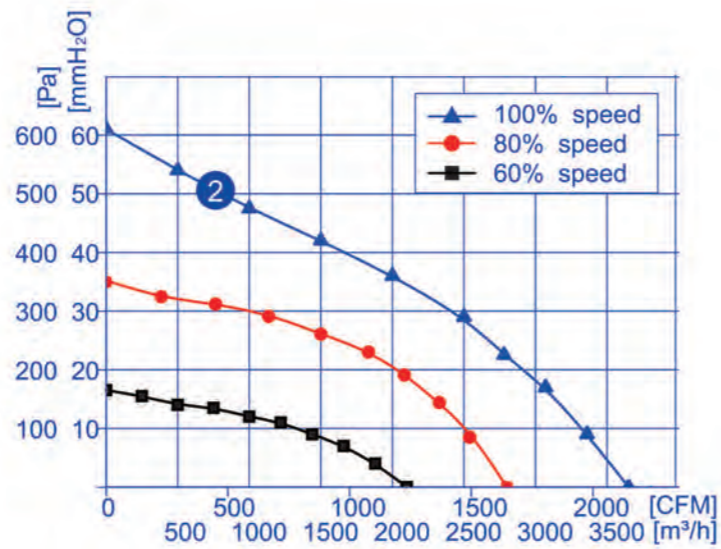
## Backward Centrifugal Fans $\Phi 225$



TYPE مدل	VOLTAGE	FREQUENCY	CURRENT	INPUT	SPEED	Max Static pressure	NOISE	AIR VOLUME	Perm temp
	ولتاژ V	فرکانس Hz	شدت جریان A	توان W	سرعت r/min	حداکثر فشار استاتیک	آلودگی صوتی dBA	دبی هوای خروجی m³/h	دمای عملکرد °C
EC092/25E3G01-B225/62P1-01	200~277	50	≤1.07	139	3010	510	71	1270	-25~+60

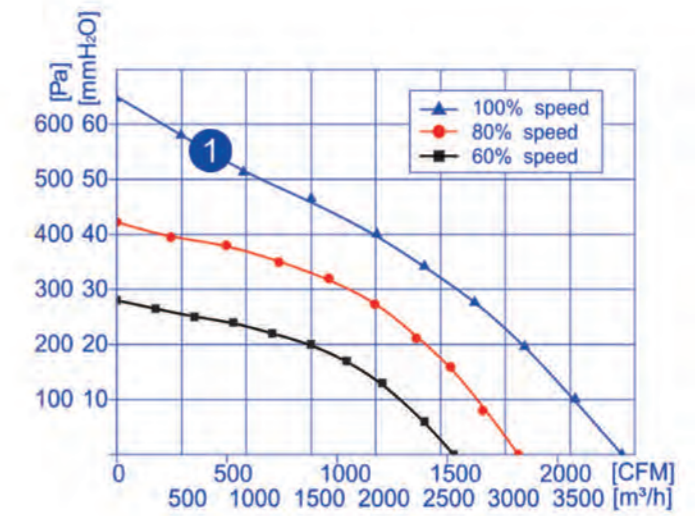


## Backward Centrifugal Fans Ø400

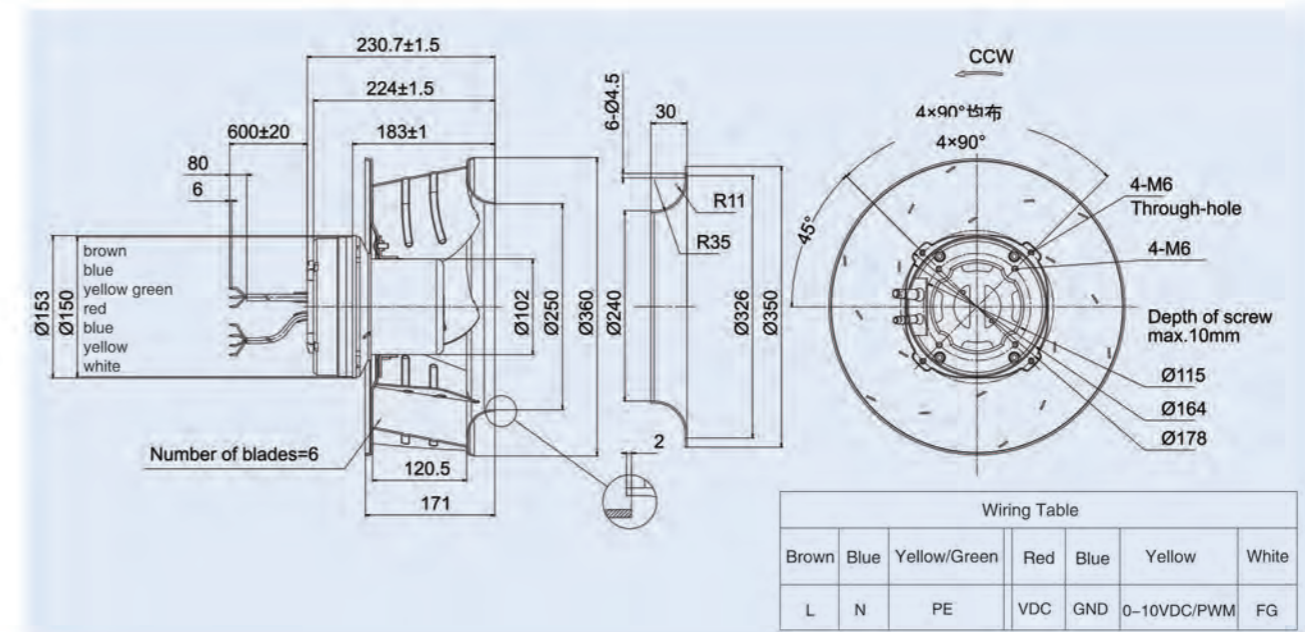
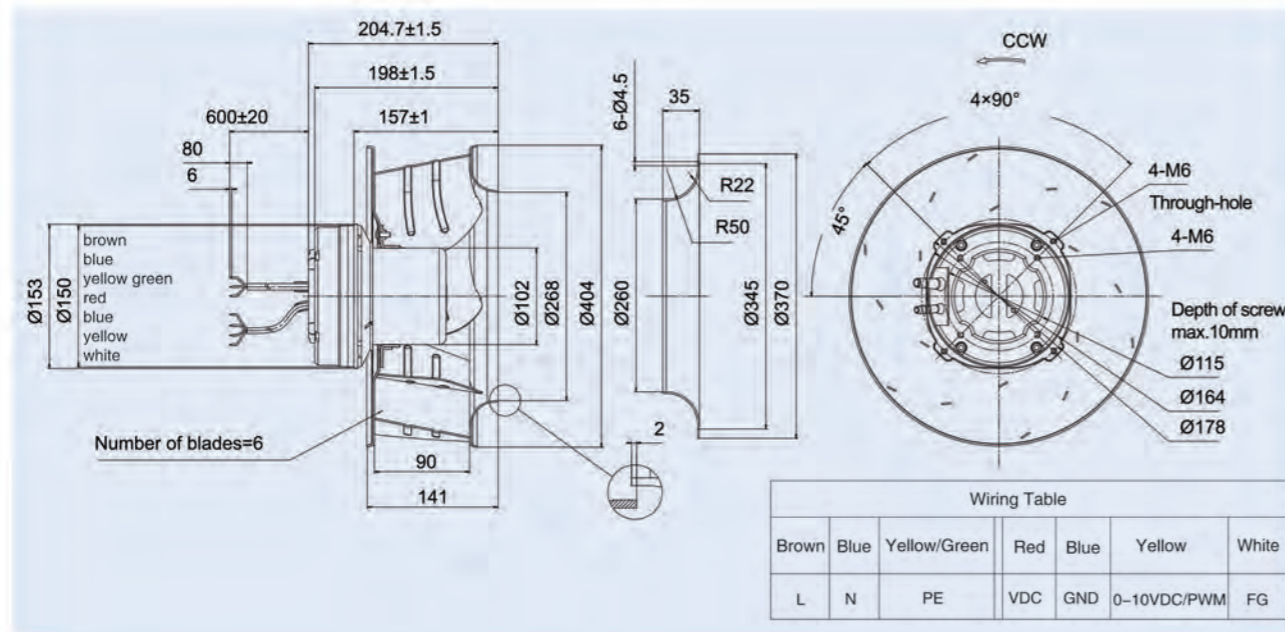


TYPE مدل	VOLTAGE	FREQUENCY	CURRENT	INPUT	SPEED	Max Static pressure	NOISE	AIR VOLUME	Perm temp
	ولتاژ V	فرکانس Hz	شدت جریان A	توان W	سرعت r/min	حداکثر فشار استاتیک	آلودگی صوتی dBA	دبی هوای خروجی m <sup>3</sup> /h	دمای عملکرد °C
EC102/50E3G01-B400/113A1-01	200-277	50	≤2.7	390	1650	550	72	3500	-25~+60

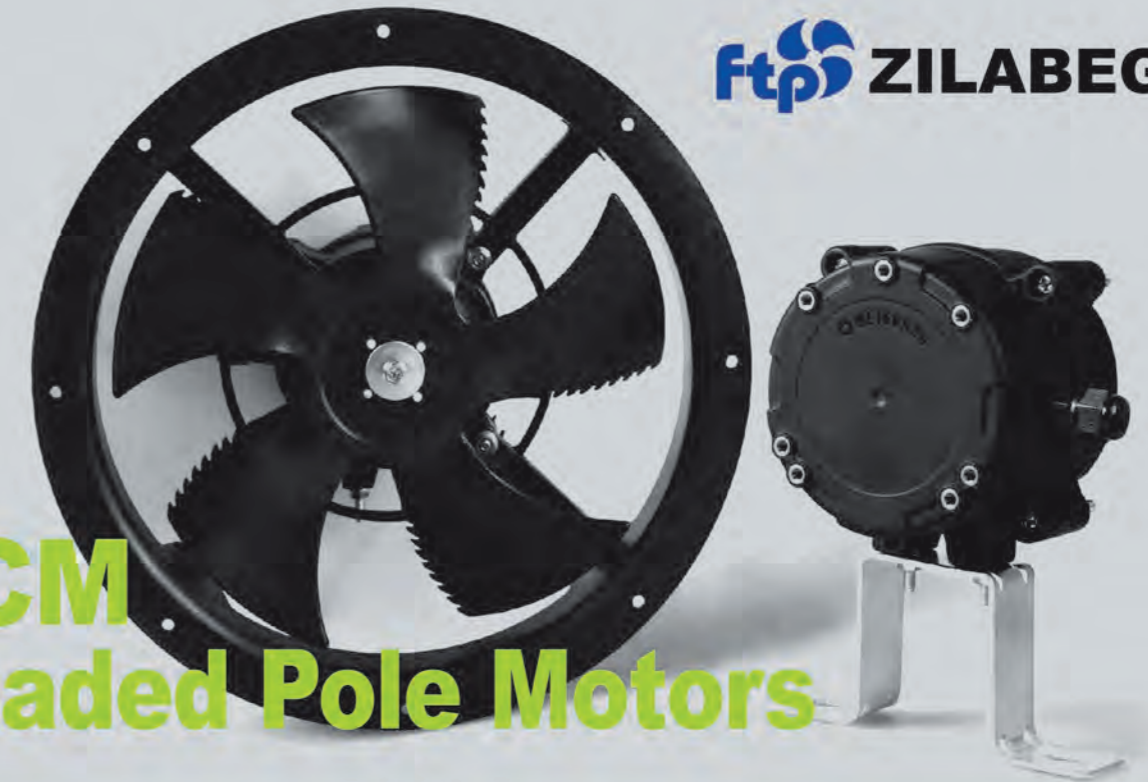
## Backward Centrifugal Fans Ø355



TYPE مدل	VOLTAGE	FREQUENCY	CURRENT	INPUT	SPEED	Max Static pressure	NOISE	AIR VOLUME	Perm temp	Curve
	ولتاژ V	فرکانس Hz	شدت جریان A	توان W	سرعت r/min	حداکثر فشار استاتیک	آلودگی صوتی dBA	دبی هوای خروجی m <sup>3</sup> /h	دمای عملکرد °C	شماره نمودار
EC102/50E3G01-B355/120A1-01	200-277	50	≤2.7	350	1750	650	73	3700	-25~+60	1



# ECM Shaded Pole Motors



گزیده ای از مزایای موتور فن های سری ECM نسبت به سری YZF به شرح ذیل میباشد:

### ● کلاس ایمنی الکتریکی بالا

موتورهای ECM دارای ایمنی بالا در برابر شوک الکتریکی میباشد به همین منظور کلاس II از سطح مقاومت را اخذ کرده اند که سیم اتصال به زمین در این موتورها ضروری نخواهد بود و این امر باعث کاهش هزینه خواهد شد.

### ● کلاس حفاظتی بالا IP 65

طراحی محفظه موتور به گونه ای است که در مقابل نفوذ گرد و غبار و نفوذ آب در شرایط پاشش تحت فشار معین از همه طرف مقاوم میباشد.

### ● قابلیت اطمینان بالا

محفظه نگهدارنده موتور به گونه ای طراحی شده است که محدوده کنترل الکترونیکی را از نفوذ گرد و غبار و رطوبت محافظت می کند.

### ● کنترل سرعت ثابت

با استفاده از این قابلیت می توان سرعت ثابت را در ولتاژ معین بر روی پره های فن اعمال کرد تا فن با سرعت معین و ثابت کار کند که استفاده از این مشخصه می تواند به سیستم خنک کننده علاوه بر بازدهی بالا در کاهش آلودگی صوتی کمک بسزایی کند.

### ● حرکت معکوس در زمان شروع به کار

از طریق برنامه ریزی از پیش تعیین شده می توان موتورهای ECM را به حالت حرکت معکوس راه اندازی کرد و با استفاده از این عملکرد مهم می توان گرد و غبار را از مبدل های حرارتی، کندانسورها، سیستم های تبرید به منظور سیستم کارآمد تر دور گرداند. علاوه بر اینکه برای اجرای این عمل هیچگونه دستور یا سیگنال اضافه ای به موتور نیاز نیست.

### ● حرکت معکوس در صورت تقاضا

با استفاده از این ویژگی مدت زمان حرکت معکوس را تعیین کنید و گرد و غبار را از دستگاه های کندانسور و سیستم های تبرید دور کنید علاوه بر این می توانید بدون استفاده از رله اضافی هزینه را ساماندهی کنید به طور مثال در زمانی که کندانسور خاموش یا در چرخه یخ زدایی بوده شما می توانید حرکت معکوس را برای دور کردن گرد و غبار، استارت کنید.

### ● دو سرعت بودن

از طریق برنامه های از پیش تعیین شده می توان موتورهای ECM را در دو سرعت زیاد و کم راه اندازی کرد این ویژگی که در سیستم های تبرید که در طول شبانه روزی، مداوم در حال استفاده هستند بسیار مفید خواهد بود. بنابراین صرفه جویی بیشتری در انرژی و همچنین کاهش صدا را در پی دارد.

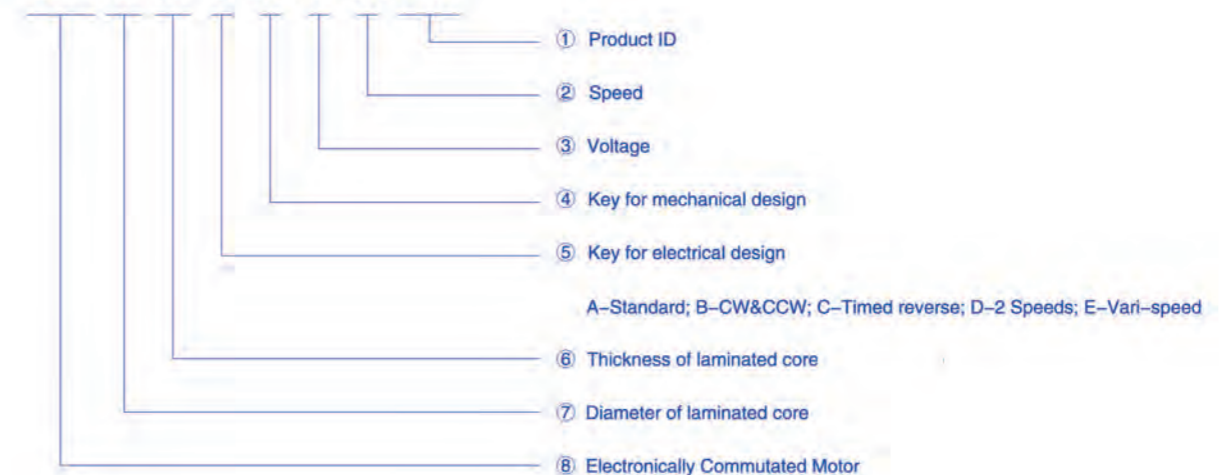
● در مورد انتخاب و استفاده قطعات در این موتورها با تامین کنندگان مطرح جهان به منظور ارائه بهترین کیفیت همکاری شده است. بخش تحقیق و توسعه آزمون های مختلفی با شرایط شبیه سازی شده واقعی برای کارکرد فن (دما، ارتعاش، طول عمر و ...) به منظور ایجاد طراحی با قابلیت اطمینان بیشتر انجام شده است.

● همه محصولات با کیفیت بالا و طول عمر زیاد طراحی شده و عمر مفید استفاده از این موتورها ۵۰۰۰۰ ساعت با کار مداوم می باشد.

جدیدترین نسل از موتورها، موتورهای سری ECM هستند که با فن آوری پیشرفته و کنترل الکترونیکی طراحی شده اند و کارایی در این موتورها تا حد زیادی افزایش یافته است و طراحی ساختار ظاهری این موتورها مشابه موتورهای سری YZF می باشد. لوازم جانبی این موتورها مانند: پره های فن، توری محافظ و پایه های نگهدارنده موتورهای ECM همانند موتورهای سری YZF می باشد بنابراین موتورهای سری ECM بدون هرگونه تغییری می توانند به طور کامل جایگزین مناسبی برای موتورهای سری YZF باشند. مزیت آشکار موتورهای ECM نسبت به موتورهای YZF صرفه جویی در انرژی تا ۷۰٪ میباشد که با توجه به این موضوع می توان تا حدود زیاد در هزینه برق صرفه جویی کرد و انتشار آلاینده هایی مانند دی اکسید کربن را کاهش داد. گرمای تولید شده از سری موتورهای ECM بسیار کم بوده و همچنین این موتورها مجهز به سیستم خنک کننده می باشند که کارکرد موتور با ثبات بیشتر و مطمئن تر همراه باشد.

### Illustration of ECM

ECM 71 08 B BA 2 DA XXX



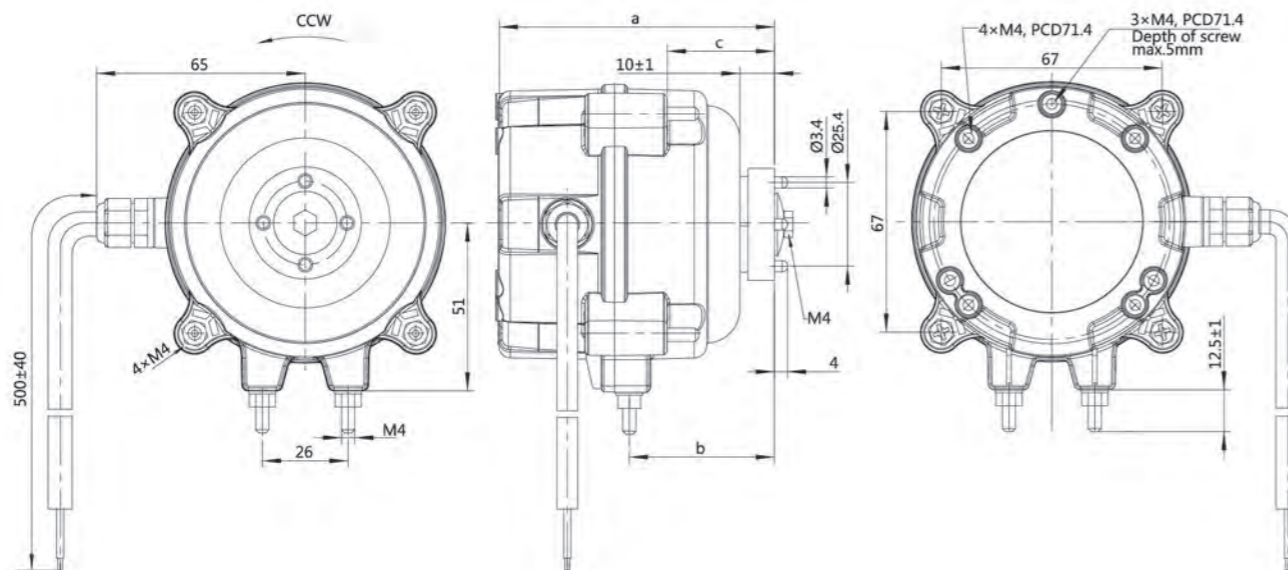
# ECM

## Electronically Commutated Motor

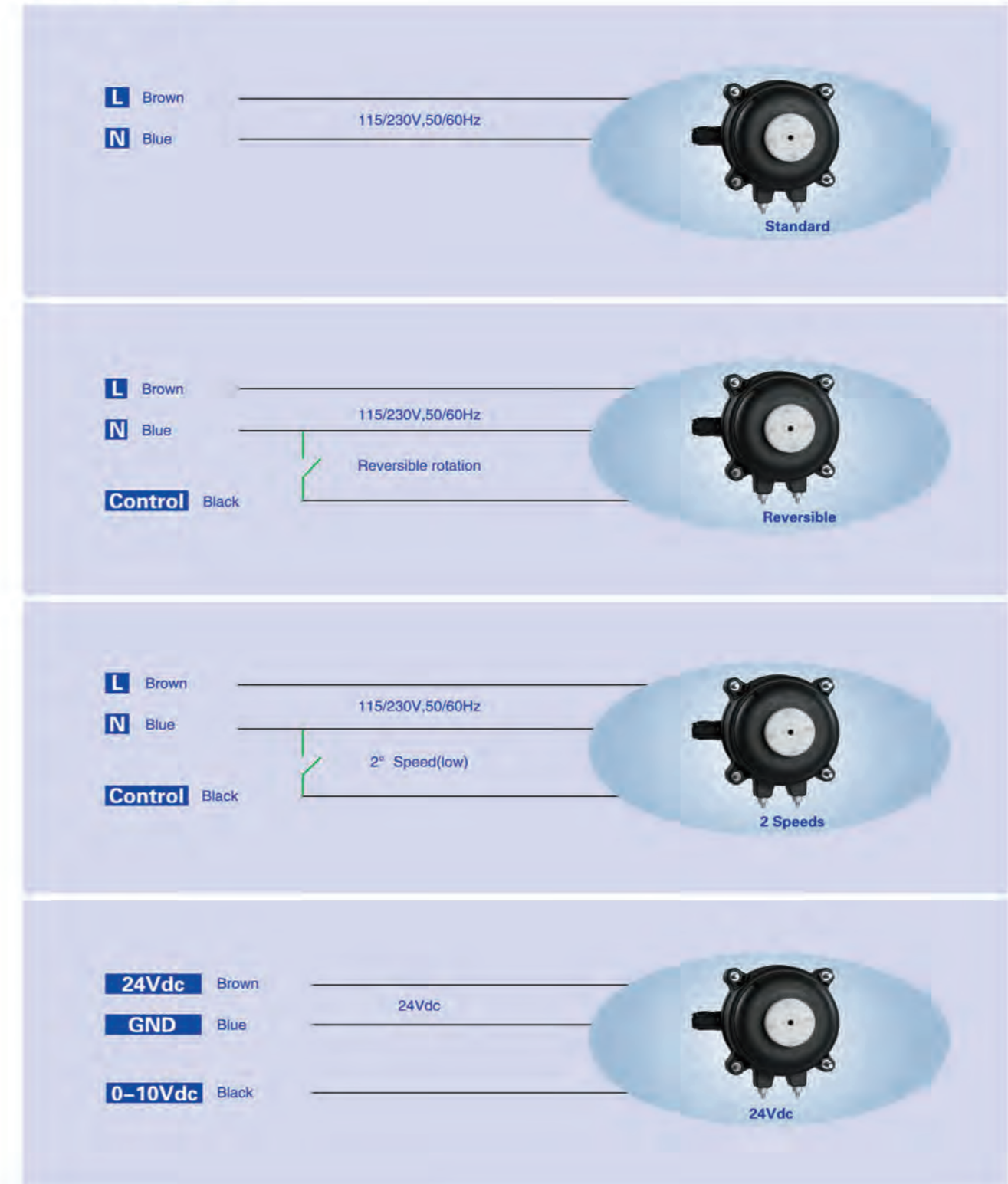
### Technical specifications

Nominal data		Voltage	Frequency	Speed	Output capacity	Perm. amb. temp	Dimensions		
Type	Features	V	Hz	r/min	W	°C	a	b	c
7108	Standard CW&CCW 2 Speeds	AC115/230	50/60	500-2200	5	-30°C-50°C	83	43.5	32.5
7112	Standard CW&CCW 2 Speeds	AC115/230	50/60	500-2200	15	-30°C-50°C	87	43.5	32.5
	Vari-speed	DC24	—	500-2200	15	-30°C-50°C			
7120	Standard CW&CCW 2 Speeds	AC115/230	50/60	500-2200	20	-30°C-50°C	95	43.5	32.5
	Vari-speed	DC24	—	500-2200	20	-30°C-50°C			

### Installation dimensions



### Connection diagram



**ECM**  
Matching motor-fan

Speed	FAN					
	154	172	200	230	254	300
Aluminium fan 1300 r/min	22°	22°	22°	22°	22°	22°
	25°	25°	25°	25°	25°	25°
	28°	28°	28°	28°	28°	
	31°	31°	31°	31°	31°	
Aluminium fan 1450 r/min	22°	22°	22°	22°	22°	22°
	25°	25°	25°	25°	25°	
	28°	28°	28°	28°	28°	
	31°	31°	31°	31°	31°	
Aluminium fan 1550 r/min	22°	22°	22°	22°	22°	
	25°	25°	25°	25°	25°	
	28°	28°	28°	28°	28°	
	31°	31°	31°	31°		
Aluminium fan 1800 r/min	22°	22°	22°	22°	22°	
	25°	25°	25°	25°		
	28°	28°	28°	28°		
	31°	31°	31°	31°		
	34°	34°	34°			

ECM7108  
 ECM7112  
 ECM7120

# ECM

## Electronically Commutated Motor

### ECM motor input power with axial impellers

Type	ECM 7108	ECM 7112	ECM 7120	ECM 7108	ECM 7112	ECM 7120	ECM 7108	ECM 7112	ECM 7120	ECM 7108	ECM 7112	ECM 7120	ECM 7108	ECM 7112	ECM 7120
	22°			25°			28°			31°			34°		
P in (W)	Fan Ø(mm)														
α	Speed 1300 r/min														
154	2.8	-	-	3.1	-	-	3.3	-	-	3.9	-	-	4.3	-	-
172	3.5	2.9	-	3.7	3.2	-	4.2	3.5	-	5.2	4.5	-	5.9	5.0	-
200	4.7	3.8	-	5.8	4.7	-	6.5	5.6	-	-	6.7	-	-	8.1	-
230	-	7.8	7.3	-	8.6	8.4	-	12.8	9.6	-	14.8	11.0	-	19.8	13.2
254	-	10.5	9.7	-	14.3	12.2	-	17.8	14.8	-	20.8	17.2	-	-	20.4
α	Speed 1450 r/min														
154	3.2	-	-	3.6	-	-	4.0	-	-	5.1	-	-	6.0	-	-
172	3.7	3.2	-	4.1	3.7	-	4.8	4.4	-	6.2	5.6	-	6.8	6.2	-
200	5.4	4.8	-	6.5	5.7	-	-	7.2	-	-	9.6	-	-	11.2	-
230	-	9.8	9.2	-	11.3	10.6	-	13.6	12.6	-	15.8	14.2	-	-	18.1
254	-	13.8	12.6	-	19.4	16.1	-	-	19.8	-	-	22.4	-	-	26.6
α	Speed 1550 r/min														
154	3.7	-	-	4.2	-	-	4.8	-	-	6.2	-	-	6.7	-	-
172	4.6	3.8	-	5.2	4.3	-	5.5	5.3	-	7.1	6.8	-	-	7.6	-
200	6.2	5.6	-	-	6.8	-	-	8.4	-	-	11.2	-	-	13.7	-
230	-	11.5	11.8	-	14.3	14.2	-	17.5	15.6	-	20.4	18.6	-	-	22.4
254	-	17.2	15.7	-	-	20.8	-	-	25.2	-	-	29	-	-	-
α	Speed 1800 r/min														
154	4.1	-	-	4.5	-	-	5.3	-	-	6.7	-	-	-	7.5	-
172	5.7	5.0	-	6.7	5.9	-	-	7.2	-	-	9.6	-	-	11.2	-
200	-	8.3	-	-	9.9	-	-	12.4	-	-	17.5	16.2	-	-	18.4
230	-	17.8	16.2	-	-	19.2	-	-	22.4	-	-	25.6	-	-	-
254	-	-	-	-	-	-	-	-	-	-	-	-	-	-	-

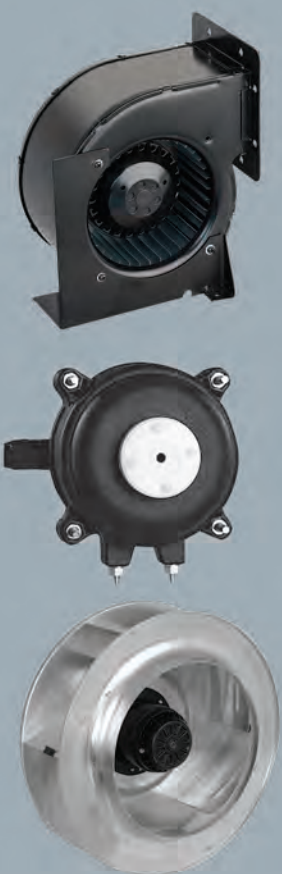


**Axial Fans**  
Plastic Fan Blade

**2020**  
**PRODUCT**

برای ساخت پره های این هواکش از مواد اولیه آلمانی استفاده شده است





021-52875

• دفتر مرکزی:

تهران - خیابان سعدی شمالی - نرسیده به منوچهری

پلاک ۵۴۸

تلفن: ۰۲۱-۶۶۷۳۵۲۶۲ فکس: ۰۲۱-۶۶۷۳۵۲۶۳

• کارخانه ۱

تهران . کیلومتر ۲۰ جاده قدیم کرج . شهرقدس . خیابان عوارضی

خیابان گودرزی جنوبی . کوچه گلها . پلاک ۴۴

تلفن : ۰۲۱ - ۴۶۸۶۶۵۰۴ فکس : ۰۲۱ - ۴۶۸۲۱۸۶۲

• کارخانه ۲

شهرک صنعتی پرند . میدان فن آوری . بلوار فن آوری.

خیابان گلزار . خیابان گلگشت . پلاک D10

تلفن : ۰۲۱ - ۵۶۴۱۸۸۴۳ فکس : ۰۲۱ - ۵۶۴۱۷۱۱۲

• نشانی اینترنتی:

[www.ftp\\_co.com](http://www.ftp_co.com)

• ایمیل:

[info@ftp\\_co.com](mailto:info@ftp_co.com)

• موبایل خدمات پس از فروش:

۰۷۹۰۶۷۰ - ۰۹۱۲